

ΠΡΟΚΗΡΥΞΗ ΓΙΑ ΤΗ ΔΙΕΝΕΡΓΕΙΑ ΣΥΝΟΠΤΙΚΟΥ ΔΙΑΓΩΝΙΣΜΟΥ
ΜΕ ΣΚΟΠΟ ΤΗΝ ΕΠΙΛΟΓΗ ΑΝΑΔΟΧΟΥ ΓΙΑ ΤΗΝ ΠΡΟΜΗΘΕΙΑ
ΤΕΧΝΟΛΟΓΙΚΩΝ ΛΥΣΕΩΝ ΜΗΧΑΝΟΓΡΑΦΙΚΟΥ
ΕΞΟΠΛΙΣΜΟΥ(HARDWARE) ΠΡΟΣ ΚΑΛΥΨΗ ΤΩΝ ΑΝΑΓΚΩΝ ΤΗΣ
«ΕΛΛΗΝΙΚΟ ΦΕΣΤΙΒΑΛ Α.Ε»

Άρθρο 1.

Νομικό πλαίσιο και Αντικείμενο του έργου

Η «Ελληνικό Φεστιβάλ Α.Ε» προκηρύσσει συνοπτικό διαγωνισμό, με σφραγισμένες προσφορές και με κριτήριο κατακύρωσης την πλέον συμφέρουσα από οικονομική άποψη προσφορά με βάση την τιμή, για την επιλογή Αναδόχου που θα αναλάβει να εκτελέσει το έργο «Προμήθεια τεχνολογικών λύσεων μηχανογραφικού εξοπλισμού (hardware) για την κάλυψη των αναγκών της «Ελληνικό Φεστιβάλ Α.Ε». Αυτό το έργο αφορά στην προμήθεια του ενδεδειγμένου και κατάλληλου με βάση τις οικείες τεχνικές προδιαγραφές μηχανογραφικού εξοπλισμού (hardware), στην εγκατάσταση, στη διαχείριση και στη τεχνική υποστήριξη του από εξειδικευμένους τεχνικούς, ως αυτά κατωτέρω εξειδικεύονται.

Η εταιρεία “ΕΛΛΗΝΙΚΟ ΦΕΣΤΙΒΑΛ Α.Ε” δια της παρούσας προσκαλεί τους ενδιαφερόμενους, φυσικά και νομικά πρόσωπα, που επαγγελματικά παρέχουν τεχνολογικό εξοπλισμό πληροφορικής και υποδομών (hardware), όπως προσφέρουν εν προκειμένω τεχνολογικές λύσεις επαρκείς, εις τρόπον ώστε να καλυφθούν οι τρέχουσες λειτουργικές ανάγκες της. Η παρούσα προκήρυξη έχει ως σκοπό την επιλογή της από τεχνικής και λειτουργικής άποψης βέλτιστης, πληρέστερης και αρτιότερης πρότασης, ώστε το συνολικό αποτέλεσμα που θα προκύψει να είναι υψηλής τεχνολογικής και ποιοτικής στάθμης.

Η παρούσα προκήρυξη περιλαμβάνει τις ακόλουθες ενότητες:

1. Βελτίωση/ανάπτυξη εσωτερικού δικτύου LAN
2. Εξοπλισμός και υποδομή computer room

Ο διαγωνισμός που θα διεξαχθεί και η σύμβαση που θα καταρτισθεί διέπονται από τις διατάξεις του Ν.4270/2014 «περί Δημοσίου Λογιστικού» και του Ν.4412/2016 «περί Δημοσίων Συμβάσεων Έργων, Προμηθειών και Υπηρεσιών» και τους όρους της παρούσας.

Ο Ανάδοχος αναλαμβάνει να εκτελέσει προσηκόντως το ανωτέρω έργο σύμφωνα με το Τεύχος «**ΤΕΧΝΙΚΕΣ ΠΡΟΔΙΑΓΡΑΦΕΣ**» που προσαρτάται στην παρούσα και αποτελεί ενιαίο και αναπόσπαστο μέρος αυτής και παρατίθεται αυτούσιο στο τέλος της παρούσας.

Η προϋπολογισθείσα δαπάνη για το έργο ανέρχεται έως του ποσού των **σαράντα επτά χιλιάδων ευρώ (47.000,00 €), πλέον αναλογούντος ΦΠΑ.**

Άρθρο 2.

Δικαίωμα Συμμετοχής

Δικαίωμα συμμετοχής στο διαγωνισμό έχουν φυσικά ή νομικά πρόσωπα, ημεδαπά ή αλλοδαπά ή ενώσεις αυτών, που δραστηριοποιούνται στο οικείο αντικείμενο στην ελληνική και ευρωπαϊκή - διεθνή αγορά, με αποδεδειγμένη πρόσφατη πενταετή τουλάχιστον επαγγελματική – τεχνική εμπειρία στην εκτέλεση αντίστοιχου έργου.

Δεν απαιτείται εν προκειμένω η κατάθεση εγγύησης συμμετοχής από τους μετέχοντες οικονομικούς φορείς – υποψηφίους Αναδόχους.

Άρθρο 3.

Χρόνος και τόπος διενέργειας διαγωνισμού.

Ο διαγωνισμός θα διενεργηθεί στις **12 Δεκεμβρίου 2017, ημέρα Τρίτη και ώρα 11.00** στην έδρα της «Ελληνικό Φεστιβάλ ΑΕ», οδός Ηπίτου 8, Τ.Κ. 105 57 Αθήνα από την αρμόδια επιτροπή διαγωνισμού, η οποία θα είναι τριμελής και θα ορισθεί με απόφαση του Δ.Σ της εταιρείας «ΕΛΛΗΝΙΚΟ ΦΕΣΤΙΒΑΛ Α.Ε».

Άρθρο 4.

Χρόνος και τόπος υποβολής προσφορών.

Όσοι οικονομικοί φορείς επιθυμούν να λάβουν μέρος στον διαγωνισμό πρέπει να καταθέσουν έγγραφες προσφορές εντός της οριζόμενης στο άρθρο 121 παρ.1 (γ) Ν.4412/2016 12ήμερης προθεσμίας από την ημερομηνία δημοσίευσης της παρούσας προκήρυξης στο ΚΗΜΔΗΣ, ήτοι μέχρι την **11^η Δεκεμβρίου 2017, ημέρα Δευτέρα και ώρα 15.00** στο Πρωτόκολλο της «ΕΛΛΗΝΙΚΟ ΦΕΣΤΙΒΑΛ Α.Ε» (οδός Ηπίτου 8, Τ.Κ 10557 Αθήνα, αρμόδιος κ. Β. Νικόλης, τηλ. 210 9282 904, ηλεκτρ. δ/ση: protocol@greekfestival.gr). Οι προσφορές μπορούν να υποβληθούν επί αποδείξει με οποιονδήποτε τρόπο και θα παραλαμβάνονται με τη ρητή προϋπόθεση ότι αυτές θα περιέρχονται στην Αναθέτουσα Αρχή μέχρι την προαναφερθείσα ημεροχρονολογία - προθεσμία. Προσφορές που κατατίθενται κατόπιν της παρόδου της ως άνω ταχθείσας προθεσμίας είναι εκπρόθεσμες και επιστρέφονται.

Τυχόν τεχνικές διευκρινίσεις θα ζητούνται εγγράφως από τους υποψήφιους Αναδόχους, στους οποίους θα παρέχονται διευκρινίσεις αρμοδίως. Οι υποψήφιοι προμηθευτές μπορούν να επισκεφθούν τον χώρο, εφόσον το επιθυμούν.

Επίσης, μετά την υποβολή των υποψηφίων προτάσεων από πλευράς συμμετεχόντων η «ΕΛΛΗΝΙΚΟ ΦΕΣΤΙΒΑΛ Α.Ε» διατηρεί το δικαίωμα να καλέσει οιονδήποτε εξ αυτών σχετικά με την παροχή πρόσθετων διευκρινίσεων ή για τη λεπτομερέστερη τεχνική παρουσίαση της προτεινόμενης τεχνολογικής λύσης.

Ρητώς διευκρινίζεται ότι η γλώσσα υποβολής των προτεινόμενων τεχνολογικών λύσεων είναι η ελληνική, ενώ για τεχνικά στοιχεία ή για τεχνικές πληροφορίες μπορεί να είναι και η αγγλική.

Η υποβολή της προσφοράς αποδεικνύει ότι ο υποψήφιος Ανάδοχος οικονομικός φορέας έλαβε υπόψη κατά τη σύνταξή της τις γενικές συνθήκες του έργου, τους όρους και το τεχνικό τεύχος της παρούσας και τα αποδέχεται πλήρως.

Άρθρο 5.

Υποβολή – ισχύς προσφορών.

1. Οι προσφορές υποβάλλονται σε ένα πρωτότυπο και σε κλειστό (σφραγισμένο) κυρίως φάκελο, στον οποίο θα αναγράφεται ευκρινώς: α) η λέξη «ΠΡΟΣΦΟΡΑ», β) η πλήρης επωνυμία της Αναθέτουσας Αρχής, γ) Ο αριθμός και ο τίτλος της διακήρυξης, δ) η

ημερομηνία διενέργειας του διαγωνισμού, και ε) τα στοιχεία του οικονομικού φορέα (επωνυμία, ταχ. δ/νση, τηλ. επικοινωνίας, φαξ και ηλεκτρ. δ/νση). Σημειώνεται ότι τα αναγραφόμενα στοιχεία θα αποτελούν τα στοιχεία επικοινωνίας με τον ενδιαφερόμενο οικονομικό φορέα.

2. Οι προσφορές ισχύουν επί εξήντα (60) ημέρες από την ημερομηνία διενέργειας του διαγωνισμού. Η ισχύς των προσφορών είναι δυνατόν να παραταθεί πριν από τη λήξη τους, εφόσον αυτό ζητηθεί από την Αναθέτουσα Αρχή.

3. Θα γίνονται δεκτές προσφορές μόνο για το σύνολο των ζητούμενων προμηθειών, υλικών και υπηρεσιών. Προσφορά για μέρος μόνο των προμηθειών, υλικών και υπηρεσιών θα απορρίπτεται ως απαράδεκτη και δεν θα αξιολογείται.

4. Στο φάκελλο της προσφοράς τοποθετούνται όλα τα σχετικά με την προσφορά στοιχεία ως εξής:

α) Επικαιροποιημένη Υπεύθυνη δήλωση του Ν.1599/1986 με σφραγίδα και υπογραφή του οικονομικού φορέα, ως προκαταρκτική απόδειξη προς αντικατάσταση των πιστοποιητικών που εκδίδουν δημόσιες αρχές ή τρίτα μέρη, επιβεβαιώνοντας ότι ο προσφέρων οικονομικός φορέας πληροί τις προϋποθέσεις του Ν.4412/2016 και στην οποία θα δηλώνεται ότι:

«Η προσφορά μου για τον παρόντα διαγωνισμό με αριθμό διακήρυξης 9/2017 για τις ανάγκες της «Ελληνικό Φεστιβάλ Α.Ε» ισχύει επί εξήντα (60) ημέρες από την ημερομηνία διενέργειας του διαγωνισμού, έλαβα γνώση όλων των όρων της παρούσας διακήρυξης και τους αποδέχομαι ανεπιφύλακτα, έχω μελετήσει όλα τα στοιχεία που περιλαμβάνονται στο φάκελλο του διαγωνισμού, είμαι απολύτως ενήμερος των προδιαγραφών προμήθειας υλικού και των συνθηκών εκτέλεσης της παροχής υπηρεσιών και μέχρι την ημέρα υποβολής της προσφοράς μου.

- Δεν έχω καταδικαστεί με αμετάκλητη απόφαση για κάποιο αδίκημα από τα αναφερόμενα στο άρθρο 73 Ν.4412/2016.

- Δεν τελώ σε κάποια από τις αναφερόμενες στην περίπτωση (β) της παρ. 4 του άρθρου 73 Ν.4412/2016 καταστάσεις, δηλαδή σε πτώχευση, ή υπαγωγή σε διαδικασία εξυγίανσης ή ειδικής εκκαθάρισης, ή υπό αναγκαστική διαχείριση ή υπαγωγή σε πτωχευτικό συμβιβασμό, ή αναστολή των επιχειρηματικών μου δραστηριοτήτων ή

οποιαδήποτε ανάλογη κατάσταση που προκύπτει από παρόμοια διαδικασία που προβλέπεται από τις κείμενες διατάξεις.

- Δεν έχω αποκλειστεί από άλλους διαγωνισμούς του Δημοσίου, τουλάχιστον κατά την τελευταία πενταετία.

- Είμαι ασφαλιστικά και φορολογικά ενήμερος ως προς τις υποχρεώσεις μου που αφορούν στις εισφορές κοινωνικής ασφάλισης (κύριας και επικουρικής) και τις φορολογικές μου υποχρεώσεις».

β) Τα νομικά πρόσωπα προσκομίζουν (σε αντίγραφο) το καταστατικό της εταιρείας με τις τυχόν τροποποιήσεις του, καθώς και τα αντίστοιχα πιστοποιητικά ή ΦΕΚ δημοσίευσης, βεβαίωση από την εκάστοτε αρμόδια αρχή για τις τροποποιήσεις του καταστατικού, πρακτικό Διοικητικού Συμβουλίου ή άλλο έγγραφο, από το οποίο να προκύπτουν τα πρόσωπα που νόμιμα δεσμεύουν κι εκπροσωπούν το νομικό πρόσωπο. Τα φυσικά πρόσωπα προσκομίζουν επίσημα στοιχεία ταυτότητας και επαγγελματικής υπόστασης από την αρμόδια αρχή (Δ.Ο.Υ, κ.λπ.).

Στην υπεύθυνη δήλωση που υποβάλλει ένωση οικονομικών φορέων προσδιορίζεται η έκταση και το είδος της συμμετοχής του κάθε μέλους της ένωσης, συμπεριλαμβανομένης της κατανομής αμοιβής μεταξύ τους, καθώς και ο εκπρόσωπος - συντονιστής αυτής.

γ) Έγγραφα που αποδεικνύουν την τουλάχιστον πρόσφατη πενταετή σχετικά με αντίστοιχα έργα επαγγελματική εμπειρία – προϋπηρεσία του οικονομικού φορέα.

δ) Οικονομικά στοιχεία των τελευταίων τριών (3) ετών.

Η μη υποβολή των υπό στοιχεία (α), (β), (γ), (δ) εγγράφων συνεπάγεται την απόρριψη της προσφοράς ως απαράδεκτης και τον επέκεινα αποκλεισμό του οικονομικού φορέα από τον οικείο διαγωνισμό.

ε) Τεχνική προσφορά σύμφωνα με το τεύχος «Τεχνικές Προδιαγραφές» της παρούσας.

Επιπροσθέτως των τεχνικών προδιαγραφών που αναλύονται στο οικείο τεύχος, στην τεχνική προσφορά πρέπει να περιγράφονται με σαφήνεια τα μοντέλα - τύποι του τεχνικού εξοπλισμού που θα διατεθούν ανά εκτελούμενη παράσταση. Όλος ο παρεχόμενος εξοπλισμός θα πρέπει να τελεί σε άριστη κατάσταση, να είναι καινούργιος και όχι μεταχειρισμένος, ενώ υποχρεωτική καθίσταται η υποβολή εκ μέρους του οικονομικού φορέα πλήρους καταστάσεως αναφορικά με τον τεχνικό εξοπλισμό που κατέχει.

στ) Έγγραφο εκπροσώπησης (πληρεξούσιο, εξουσιοδότηση θεωρημένη για το γνήσιο της υπογραφής του εντολέα από Δημόσια Αρχή) αν ο οικονομικός φορέας συμμετέχει με αντιπρόσωπό του.

ζ) (Σε κλειστό υποφάκελο) οικονομική προσφορά, στην οποία θα αναγράφεται το προσφερόμενο τίμημα (σε ευρώ) χωρίς ΦΠΑ, υπογεγραμμένη από τον ίδιο τον προσφέροντα (σε περίπτωση φυσικού προσώπου) ή τον νόμιμο εκπρόσωπο του νομικού προσώπου (σε περίπτωση νομικού προσώπου) ή σε περίπτωση ένωσης οικονομικών φορέων που υποβάλλει κοινή προσφορά, είτε από όλους τους οικονομικούς φορείς που αποτελούν την ένωση, είτε από εκπρόσωπό τους νομίμως εξουσιοδοτημένο.

Στην τελευταία περίπτωση, απαιτείται να προσδιορίζονται η έκταση και το είδος της συμμετοχής του κάθε μέλους της ένωσης (συμπεριλαμβανομένης της κατανομής αμοιβής μεταξύ τους), καθώς και ο εκπρόσωπος/συντονιστής αυτής. Ο προσδιορισμός αυτός γίνεται στην οικεία υπεύθυνη δήλωση.

Το τίμημα είναι δεσμευτικό για τον Ανάδοχο καθ' όλη τη διάρκεια της σύμβασης, αποκλεισμένης οποιαδήποτε αναθεώρησης της αμοιβής – οικονομικής προσφοράς του αναδόχου μέχρι την οριστική παραλαβή του έργου και την αποπληρωμή του.

Τονίζεται ότι στο προσφερόμενο τίμημα περιλαμβάνονται όλες οι νόμιμες κρατήσεις, καθώς και κάθε άλλη επιβάρυνση, εκτός του αναλογούντος ΦΠΑ, ο οποίος βαρύνει την Αναθέτουσα Αρχή.

5. Ως ανωτέρω ήδη ελέχθη, οι προσφορές θα υποβληθούν στην ελληνική γλώσσα, ενώ για τα τεχνικά στοιχεία ή για τις τεχνικές πληροφορίες μπορεί να χρησιμοποιηθεί και η αγγλική. Δεν πρέπει να έχουν ξύσματα, σβησίματα, προσθήκες και διορθώσεις, ούτε να είναι ελλιπείς.

6. Ο προσφέρων οικονομικός φορέας, εφόσον δεν έχει ασκήσει εμπρόθεσμα την ένσταση του άρθρου 127 Ν.4412/2016 κατά της παρούσας διακήρυξης ή εφόσον έχει απορριφθεί η ανωτέρω ένσταση, θεωρείται ότι αποδέχεται πλήρως και ανεπιφυλάκτως όλους τους όρους της διακήρυξης και δεν δύναται με την προσφορά του ή οποιονδήποτε άλλο τρόπο, να αποκρούσει τους ανωτέρω όρους. Αποκλίσεις από τους όρους της διακήρυξης έχουν ως συνέπεια τον αποκλεισμό του προσφέροντος.

7. Το τίμημα της Οικονομικής Προσφοράς δεν πρέπει να ξεπερνά την προϋπολογιζόμενη δαπάνη, ήτοι μέχρι του ποσού των σαράντα επτά χιλιάδων ευρώ (47.000,00 €), πλέον αναλογούντος ΦΠΑ.
8. Μετά την κατάθεση της προσφοράς, επί νομίμως υποβληθέντων δικαιολογητικών, οι προσφέροντες οικονομικοί φορείς παρέχουν διευκρινίσεις, μόνον όταν αυτές ζητούνται από το αρμόδιο όργανο του φορέα διενέργειας του διαγωνισμού.
9. Απαγορεύεται η υποβολή αντιπροσφορών ή εναλλακτικών προσφορών, καθώς και προσφορών που θέτουν όρους, αιρέσεις και προϋποθέσεις.

Άρθρο 6.

Διαδικασία Διενέργειας του Διαγωνισμού

1. Η αποσφράγιση των προσφορών θα πραγματοποιηθεί σε μία ανοικτή συνεδρίαση από την επιτροπή διαγωνισμού παρουσία των προσφερόντων οικονομικών φορέων ή εξουσιοδοτημένων εκπροσώπων τους, την ημέρα και ώρα που ορίζεται ανωτέρω στην παρούσα διακήρυξη. Τυχόν απουσία προσφέροντος υποψηφίου Αναδόχου δεν κωλύει την αποσφράγιση της αντίστοιχης προσφοράς.
2. Η επιτροπή διαγωνισμού μονογράφει και αποσφραγίζει τους φακέλους των προσφορών και ελέγχει αν υπάρχουν τα ως άνω ζητούμενα δικαιολογητικά. Εάν δεν υπάρχουν τα απαιτούμενα ως άνω έγγραφα, ο προσφέρων αποκλείεται από την περαιτέρω διαδικασία και η οικονομική του προσφορά δεν αξιολογείται. Στη συνέχεια η επιτροπή διαγωνισμού μονογράφει και αξιολογεί τις οικονομικές προσφορές. Εάν το προσφερόμενο τίμημα για την ανάθεση του έργου είναι ασυνήθιστα χαμηλό, θα ζητείται εγγράφως η αιτιολόγησή του πριν την αποδοχή της οικονομικής προσφοράς. Μετά την εξέταση των υποβληθέντων στοιχείων και διευκρινίσεων, η επιτροπή διαγωνισμού εισηγείται στην Αναθέτουσα Αρχή την αποδοχή ή την αιτιολογημένη απόρριψη της προσφοράς αυτής. Για να εκτελέσει το έργο της η επιτροπή διαγωνισμού μπορεί να επικοινωνεί γραπτώς με τους προσφέροντες και να θέτει διευκρινιστικές ερωτήσεις. Μετά την ολοκλήρωση της αξιολόγησης των οικονομικών προσφορών, η επιτροπή διαγωνισμού συντάσσει πρακτικό, στο οποίο διαπιστώνει τα προσφερόμενα τιμήματα για το έργο βάσει της ανωτέρω διαδικασίας και το διαβιβάζει στον Πρόεδρο του Διοικητικού Συμβουλίου για την επιλογή του Αναδόχου.

Άρθρο 7.

Προσφερόμενο Τίμημα - Κατακύρωση

Η Αναθέτουσα Αρχή κατακυρώνει τη σύμβαση σύμφωνα με τις κείμενες διατάξεις (105 - 106 Ν. 4412/2016).

Η κατακύρωση γίνεται με βάση την πλέον συμφέρουσα από οικονομική άποψη προσφορά με βάση την τιμή.

Το προσφερόμενο και κατ' επέκταση κατακυρωθέν τίμημα είναι δεσμευτικό και παραμένει σταθερό καθ' όλη τη διάρκεια ισχύος της σύμβασης.

Το αποτέλεσμα του διαγωνισμού υπόκειται στην τελική έγκριση του Διοικητικού Συμβουλίου της «Ελληνικό Φεστιβάλ Α.Ε» για την έκδοση σχετικής κατακυρωτικής απόφασης.

Η κατακυρωτική απόφαση της Αναθέτουσας Αρχής κοινοποιείται στους προσφέροντες οικονομικούς φορείς.

Άρθρο 8.

Σύμβαση

Η σχετική σύμβαση θα καταρτιστεί βάσει της κατακυρωτικής απόφασης και των λοιπών στοιχείων της προσφοράς και της παρούσας διακήρυξης, εντός δέκα (10) ημερών από την ημερομηνία ανακοίνωσης της κατακύρωσης.

Ο Ανάδοχος υποχρεούται να προσκομίσει κατά την υπογραφή της σύμβασης απόσπασμα ποινικού μητρώου νομίμου εκπροσώπου/ων, ως και εγγυητική επιστολή καλής εκτέλεσης των όρων της σύμβασης, το ύψος της οποίας θα αντιστοιχεί σε ποσοστό 5% της συνολικής συμβατικής αξίας χωρίς ΦΠΑ και με χρονική ισχύ δέκα πέντε (15) μηνών.

Ο Ανάδοχος που θα επιλεγεί από την Αναθέτουσα Αρχή πρέπει, μετά την προς αυτήν παράδοση του εξοπλισμού, να προσφέρει τις ακόλουθες υπηρεσίες για διάστημα δώδεκα (12) μηνών από την ημερομηνία υπογραφής της σύμβασης:

1. Εκπαίδευση του τεχνικού προσωπικού στη χρήση όλων των συσκευών, του εξοπλισμού και των συνοδευτικών του εφαρμογών.
2. Δημιουργία αναλυτικών σχεδίων εγκατάστασης (As Build), καθώς και φακέλου αναλυτικής τεκμηρίωσης.
3. Τεχνική υποστήριξη από την ολοκλήρωση των εργασιών εγκατάστασης και θέσης του συστήματος σε παραγωγική λειτουργία.

Μετά την ολοκλήρωση της εγκατάστασης, παραμετροποίησης και θέσης σε παραγωγική λειτουργία του Computer Room, ο Ανάδοχος είναι υποχρεωμένος να υποστηρίξει καθ' όλη τη διάρκεια της σύμβασης την εγκατάσταση, χωρίς να δικαιούται πρόσθετη αμοιβή, προβαίνοντας σε διορθώσεις ή τροποποιήσεις της παραμετροποίησης των servers, των Virtual servers και των συσκευών, εφόσον απαιτηθεί.

Η σύμβαση θεωρείται ότι εκτελέστηκε όταν:

- α) Παραλήφθηκε οριστικά και ποιοτικά το σύνολο του έργου.
- β) Αποπληρώθηκε το συμβατικό τίμημα.
- γ) Εκπληρώθηκαν οι συμβατικές υποχρεώσεις από αμφοτέρα τα συμβαλλόμενα μέρη και αποδεσμεύτηκε η εγγυητική επιστολή καλής εκτέλεσης.

Άρθρο 9.

Καταβολή τιμήματος

1. Η καταβολή του τιμήματος θα βαρύνει αντίστοιχα τις πιστώσεις 2017 της Αναθέτουσας Αρχής και θα διενεργηθεί το αργότερο έως το τέλος του έτους και μετά την οριστική παραλαβή του εξοπλισμού από αυτήν και την προς αυτήν προσκομιδή όλων των νόμιμων δικαιολογητικών (τιμολόγιο, φορολογική και ασφαλιστική ενημερότητα και πρωτόκολλο διαπίστωσης εργασιών, δοθέντος ότι το απαιτούμενο εκ του Νόμου απόσπασμα ποινικού μητρώου του Αναδόχου – φυσικού προσώπου ή εκπροσώπου του νομικού προσώπου – έχει ήδη από της υπογραφής της συμβάσεως προσκομισθεί στην Αναθέτουσα Αρχή).

2. **Κρατήσεις.** Ο ανάδοχος υπόκειται σε κρατήσεις επί της αξίας του τιμολογίου του σύμφωνα με τις κείμενες διατάξεις και συγκεκριμένα:

α) για συμβάσεις αξίας άνω των 2.500,00 €, κατά την πρώτη πληρωμή της σύμβασης, επί του συμβατικού τιμήματος και μετά την αφαίρεση του ΦΠΑ πραγματοποιείται κράτηση 0,06% υπέρ της Ενιαίας Ανεξάρτητης Αρχής Δημοσίων Συμβάσεων και 0,06% υπέρ της Αρχής Εξέτασης Προδικαστικών Προσφυγών.

Στην ανωτέρω κράτηση παρακρατείται επίσης τέλος χαρτοσήμου 3% υπέρ Δημοσίου (πλέον 20% εισφοράς υπέρ ΟΓΑ).

β) στην περίπτωση του φυσικού προσώπου στην παρακράτηση φόρου εισοδήματος 20%. Ο αναλογών ΦΠΑ βαρύνει την Αναθέτουσα Αρχή.

Σε περίπτωση αλλαγής των ανωτέρω κρατήσεων, θα ισχύσουν οι νόμιμες κρατήσεις όπως αυτές προβλέπονται κάθε φορά από τις κείμενες νομοθετικές διατάξεις.

Άρθρο 10.

Ενστάσεις

Ενστάσεις υποβάλλονται από τους οικονομικούς φορείς για τους λόγους και με τη διαδικασία που ορίζονται στο άρθρο 127 Ν.4412/2016.

Η ένσταση υποβάλλεται ενώπιον της Αναθέτουσας Αρχής, η οποία αποφασίζει, ύστερα από γνώμη της επιτροπής διαγωνισμού.

Για το παραδεκτό της άσκησης ένστασης, απαιτείται, με την κατάθεσή της, η καταβολή παραβόλου υπέρ του Δημοσίου, σύμφωνα με τα οριζόμενα στο άρθρο 127 Ν. 4412/2016.

Άρθρο 11.

Γνωστοποίηση του Διαγωνισμού

Η παρούσα διακήρυξη έχει αναρτηθεί στην ιστοσελίδα της Αναθέτουσας Αρχής (www.greekfestival.gr στο πεδίο «ΝΕΑ», καθώς επίσης στο πεδίο «ΠΡΟΚΗΡΥΞΕΙΣ»), στους ιστότοπους ΚΗΜΔΗΣ και ΔΙΑΥΓΕΙΑ.

Άρθρο 12.

Λοιποί όροι

1. Θέματα που δεν προβλέπονται στην παρούσα διακήρυξη ρυθμίζονται από τις διατάξεις του Ν.4412/2016 και εν γένει εφαρμόζονται οι περί προμηθειών και υπηρεσιών του Δημοσίου διατάξεις, όπως ισχύουν κάθε φορά, καθώς και το σύνολο των διατάξεων του ασφαλιστικού, εργατικού, κοινωνικού, περιβαλλοντικού και φορολογικού δικαίου και γενικότερα κάθε διάταξη και κανονισμό που διέπει την ανάθεση και εκτέλεση της παρούσας σύμβασης, έστω και αν δεν αναφέρεται ρητά ανωτέρω.

2. Τα αιτήματα παροχής διευκρινίσεων υποβάλλονται από τους μετέχοντες οικονομικούς φορείς μέσω ηλεκτρονικής αλληλογραφίας ή με σχετική επιστολή τους στο Πρωτόκολλο της Αναθέτουσας Αρχής.

Η Αναθέτουσα Αρχή θα απαντήσει εγγράφως στις διευκρινιστικές ερωτήσεις το αργότερο έξι (6) εργάσιμες ημέρες προ της καταληκτικής ημερομηνίας για την υποβολή

προσφορών (άρθρα 60, 67 παρ. 2 και 121 Ν.4412/2016). Οι ενδιαφερόμενοι δεν μπορούν να επικαλεστούν προφορικές απαντήσεις εκ μέρους της Αναθέτουσας Αρχής.

3. Απαγορεύεται η εκχώρηση απαιτήσεων του Αναδόχου έναντι της Αναθέτουσας Αρχής προς τρίτους.

4. Κάθε διαφωνία ή διαφορά που προκύπτει από τη σύμβαση ή σχετίζεται με αυτή επιλύεται κατ' αρχήν από το Διοικητικό Συμβούλιο της Αναθέτουσας Αρχής, προς το οποίο ο Ανάδοχος πρέπει να απευθύνει σχετική αίτηση. Σε περίπτωση μη επίλυσης της διαφοράς κατά τον προαναφερθέντα τρόπο, η διαφωνία θα κρίνεται ενώπιον των αποκλειστικά καθ' ύλην αρμοδίων Δικαστηρίων της πόλεως των Αθηνών.

5. Όλοι οι όροι της παρούσας διακήρυξης είναι ουσιώδεις, δεσμευτικοί και απαράβατοι, με ποινή απόρριψης της προσφοράς, σε περίπτωση μη συμμόρφωσης οικονομικού φορέα προς αυτούς.

6. Για τη διεξαγωγή του οικείου διαγωνισμού εκδίδονται οι ακόλουθες αποφάσεις:

- Απόφαση με αριθμό πρωτοκόλλου 4092/29-11-2017 για την ανάληψη υποχρέωσης για το οικονομικό έτος 2017, όπως αναρτήθηκε στη ΔΙΑΥΓΕΙΑ και στο ΚΗΜΔΗΣ.

- Αριθμός Διαδικτυακής Ανάρτησης Μητρώου (ΑΔΑΜ) σχετικά με την ανάρτηση της διακήρυξης στο ΚΗΜΔΗΣ.

- Απόφαση με αριθμό 67/21.11.2017 του Διοικητικού Συμβουλίου της «Ελληνικό Φεστιβάλ Α.Ε» σχετικά με την έγκριση των όρων του παρόντος διαγωνισμού και των εγγράφων της διακήρυξης.

Αθήνα, 29.11.2017

Ο Πρόεδρος του Δ.Σ
της «Ελληνικό Φεστιβάλ Α.Ε.»

Ιωάννης Μηλιός

ΠΡΟΣΑΡΤΑΤΑΙ ΤΕΥΧΟΣ ΤΕΧΝΙΚΩΝ ΠΡΟΔΙΑΓΡΑΦΩΝ ΤΗΣ ΠΑΡΟΥΣΑΣ ΠΡΟΚΗΡΥΞΗΣ, ΑΠΟΤΕΛΟΥΝ ΜΕΡΟΣ ΚΑΙ ΕΝΙΑΙΟ ΟΛΟ ΜΕΤΑ ΑΥΤΗΣ.

Η παρούσα προκήρυξη της “ΕΛΛΗΝΙΚΟ ΦΕΣΤΙΒΑΛ Α.Ε” περιλαμβάνει τις ακόλουθες ενότητες:

1. Βελτίωση/ανάπτυξη εσωτερικού δικτύου LAN
2. Εξοπλισμός και υποδομή computer room

Η γλώσσα υποβολής των προτεινόμενων τεχνολογικών λύσεων είναι η Ελληνική. Τεχνικά στοιχεία ή τεχνικές πληροφορίες διατυπώνονται και στην Αγγλική.

1. Εσωτερικό δίκτυο LAN – Απαιτήσεις, προδιαγραφές εξοπλισμού

Απαιτείται η αντικατάσταση του ενεργού εξοπλισμού του υφιστάμενου δικτύου LAN.

Απαιτείται νέος ενεργός δικτυακός εξοπλισμός που θα τοποθετηθεί στο Computer Room καθώς και νέος ενεργός εξοπλισμός σε όλους τους ορόφους.

Το εσωτερικό δίκτυο LAN του κτηρίου (Intranet) θα βασιστεί και θα αναπτυχθεί στηριζόμενο στην υφιστάμενη υποδομή που αποτελείται από:

- Το κατακόρυφο ενσύρματο δίκτυο κορμού μεταξύ των ορόφων (3 καλώδια UTP CAT 5E)
- Το οριζόντιο ενσύρματο δίκτυο (καλώδια UTP CAT 5E).

Η σύνδεση των περιφερειακών μεταγωγέων με τον κεντρικό μεταγωγέα θα πραγματοποιηθεί μέσω των υφιστάμενων καλωδίων UTP Cat 5E με ταχύτητα 1 GbE.

Θα πρέπει να ληφθεί υπόψη ότι το υφιστάμενο δίκτυο εξυπηρετεί ταυτόχρονα τις ανάγκες του δικτύου δεδομένων καθώς και τις ανάγκες της τηλεφωνικής επικοινωνίας μέσω τεχνολογίας IP. Δεδομένου ότι το κτήριο που στεγάζεται η Ελληνικό Φεστιβάλ Α.Ε είναι διατηρητέο, δεν υπάρχει η δυνατότητα για αντικατάσταση των υφιστάμενων καλωδίων δικτύου ή εγκατάσταση νέων καλωδίων δικτύου.

Ο κεντρικός κατανεμητής θα τοποθετηθεί στο κεντρικό επιδαπέδιο rack 19” 42U που θα εγκατασταθεί στον χώρο του computer room που βρίσκεται στο υπόγειο. Στο ίδιο rack θα τοποθετηθούν οι συσκευές διασύνδεσης του Intranet με το Internet, ο κεντρικός server, η μονάδα

SAN Storage κ.λπ.

Οι περιφερειακοί μεταγωγείς θα τοποθετηθούν στα 3 υφιστάμενα επίτοιχα rack 19” 6U που είναι εγκατεστημένα στους χώρους των γραφείων.

Τα εγκατεστημένα καλώδια τερματίζονται στα patch panels των κατανεμητών και θα συνδεθούν μέσω patch cords με τα αντίστοιχα ενεργά στοιχεία του δικτύου.

Η οριζόντια καλωδίωση υλοποιείται με καλώδια χαλκού κατηγορίας CAT 5E.

Ο ενεργός εξοπλισμός που θα προσφερθεί θα πρέπει να καλύπτει όλα τα σύγχρονα standards με δυνατότητες επέκτασης και υποστήριξης νέων τεχνολογιών που θα ζητηθούν ή θα εμφανιστούν στο άμεσο μέλλον. Η δικτυακή υποδομή θα πρέπει να μπορεί να ανταποκριθεί τόσο σε τρέχουσες όσο και σε μελλοντικές απαιτήσεις και να μπορεί να προσαρμοστεί σε νέες απαιτήσεις και εφαρμογές.

1.1. Κεντρικός Μεταγωγέας - Περιφερειακοί Μεταγωγείς

Ο κεντρικός μεταγωγέας του δικτύου που θα εγκατασταθεί στο computer room (που βρίσκεται στο υπόγειο) και οι περιφερειακοί μεταγωγείς που θα εγκατασταθούν στους ορόφους του κτηρίου, θα πρέπει να διαθέτουν κατ’ ελάχιστο τα παρακάτω τεχνικά χαρακτηριστικά:

- Να διαθέτουν 24 θύρες δικτύου 1 GbE. Επιπρόσθετα ο κεντρικός μεταγωγέας θα διαθέτει και 2 θύρες fiber optic τεχνολογίας SFP+ (10 GbE).
- Οι περιφερειακοί μεταγωγείς θα πρέπει να υποστηρίζουν Power over Ethernet σε τουλάχιστον στο 20% των θυρών 1 GbE.
- Να διαθέτουν Throughput τουλάχιστον 100 MPPs (Million Packets Per Second) και χωρητικότητα μεταγωγής/δρομολόγησης τουλάχιστον 120 Gbps.
- Να διαθέτουν λειτουργίες Layer 2 και Layer 3 με υποστήριξη VLAN, VXLAN Spanning Tree
- Να διαθέτουν πρωτόκολλα ασφαλείας όπως ACL, Detection of Malicious attacks, Port Security, Radius, SSH, SSL, MAC Address Lockout, SFTP, MAC-based authentication κ.λπ.
- Να είναι πλήρως διαχωρίσιμοι από κονσόλα διαχείρισης και από web interface.
- Ο κεντρικός μεταγωγέας και οι περιφερειακοί μεταγωγείς θα πρέπει να είναι του ίδιου κατασκευαστή.

Τεχνικά χαρακτηριστικά Μεταγωγέων

Αρχιτεκτονική - Λειτουργικά Χαρακτηριστικά	19"Rack mountable
Εύρος ζώνης εσωτερικού διαύλου επικοινωνίας Switching capacity	56 Gbps
100 Mb Latency (LIFO 64 byte packet)	< 7,5 μs
1000 Mb Latency (LIFO 64 byte packet)	< 2,5 μs
Συνολική ταχύτητα μεταγωγής πακέτων Throughput	40 MPPS
MAC address table size	16000 entries
Packet Buffer size	> 4 MB
Επεξεργαστής / Μνήμη	800 MHz / 128 MB Flash, 256 MB RAM
Υποστήριξη πρωτοκόλλων	<ul style="list-style-type: none"> • IEEE 802.1D MAC Bridges • IEEE 802.1p Priority • IEEE 802.1Q VLANs • IEEE 802.1s Multiple Spanning Trees • IEEE 802.1w Rapid Reconfiguration of Spanning Tree • IEEE 802.3 Type 10BASE-T • IEEE 802.3ab 1000BASE-T • IEEE 802.3ad Link Aggregation Control Protocol (LACP) • IEEE 802.3af Power over Ethernet • IEEE 802.3at Power over Ethernet Plus • IEEE 802.3az Energy Efficient Ethernet • IEEE 802.3x Flow Control

	<ul style="list-style-type: none"> • RFC 768 UDP • RFC 783 TFTP Protocol (revision 2) • RFC 792 ICMP • RFC 793 TCP • RFC 826 ARP • RFC 854 TELNET • RFC 868 Time Protocol • RFC 951 BOOTP • RFC 1350 TFTP Protocol (revision 2) • RFC 1542 BOOTP Extensions • RFC 1918 Address Allocation for Private Internet • RFC 2030 Simple Network Time Protocol (SNTP) v4 • RFC 2131 DHCP • RFC 3411 An Architecture for Describing Simple Network Management Protocol (SNMP) Management Frameworks • RFC 3412 Message Processing and Dispatching for the Simple Network Management Protocol (SNMP) • RFC 3413 Simple Network Management Protocol (SNMP) Applications • RFC 3414 User-based Security Model (USM) for version 3 of the Simple Network Management Protocol (SNMPv3) • RFC 3415 View-based Access Control Model (VACM) for the Simple Network Management Protocol (SNMP) • RFC 3575 IANA Considerations for RADIUS • RFC 5905 NTP Client
<p>I/O ports</p>	<p>24 RJ-45 autosensing 10/100 PoE+ ports (IEEE 802.3 Type 10BASE-T, IEEE 802.3u Type</p>

	100BASE-TX, IEEE 802.3at PoE+); Media Type: Auto-MDIX; Duplex: half or full
Device management	<ul style="list-style-type: none"> • RFC 1591 DNS (client) • SSHv1/SSHv2 Secure Shell • RFC 2576 (Coexistence between SNMP V1, V2, V3) • RFC 2579 (SMIv2 Text Conventions) • RFC 2580 (SMIv2 Conformance) • RFC 3416 (SNMP Protocol Operations v2) • RFC 3417 (SNMP Transport Mappings) • Δυνατότητα διαχείρισης τοπικά μέσω command line interface. • Δυνατότητα διαχείρισης μέσω web interface. • Δυνατότητα ασφαλούς σύνδεσης στο web interface με SSL
IP multicast	<ul style="list-style-type: none"> • RFC 3376 IGMPv3
IPv6	<ul style="list-style-type: none"> • RFC 1981 IPv6 Path MTU Discovery • RFC 2460 IPv6 Specification • RFC 2464 Transmission of IPv6 over Ethernet Networks • RFC 2925 Remote Operations MIB (Ping only) • RFC 3315 DHCPv6 (client only) • RFC 3484 Default Address Selection for IPv6 • RFC 3513 IPv6 Addressing Architecture • RFC 3596 DNS Extension for IPv6 • RFC 3810 Multicast Listener Discovery Version 2 (MLDv2) for IPv6 • RFC 4022 MIB for TCP • RFC 4113 MIB for UDP • RFC 4251 SSHv6 Architecture • RFC 4252 SSHv6 Authentication • RFC 4252 SSHv6 Transport Layer

	<ul style="list-style-type: none"> • RFC 4254 SSHv6 Connection • RFC 4291 IP Version 6 Addressing Architecture • RFC 4293 MIB for IP • RFC 4419 Key Exchange for SSH • RFC 4443 ICMPv6 • RFC 4861 IPv6 Neighbor Discovery • RFC 4862 IPv6 Stateless Address Auto-configuration • RFC 5095 Deprecation of Type 0 Routing Headers in IPv6
MIBs	<ul style="list-style-type: none"> • RFC 1155 Structure and Identification of Management Information for TCP/IP Internets • RFC 1212 Concise MIB Definitions • RFC 1213 MIB II • RFC 1493 Bridge MIB • RFC 2021 RMONv2 MIB • RFC 2578 Structure of Management Information Version 2 (SMIv2) • RFC 2579 Textual Conventions for SMIv2 • RFC 2613 SMON MIB • RFC 2618 RADIUS Client MIB • RFC 2620 RADIUS Accounting Client MIB • RFC 2665 Ethernet-Like-MIB 2 • RFC 2668 802.3 MAU MIB • RFC 2674 802.1p and IEEE 802.1Q Bridge MIB • RFC 2737 Entity MIB (Version 2) • RFC 2863 The Interfaces Group MIB • RFC 4836 Managed Objects for 802.3 Medium Attachment Units (MAU)
Network management	<ul style="list-style-type: none"> • IEEE 802.1AB Link Layer Discovery Protocol (LLDP)

	<ul style="list-style-type: none"> • RFC 1098 A Simple Network Management Protocol (SNMP) • RFC 1155 Structure of Management Information • RFC 2819 Four groups of RMON: 1 (statistics), 2 (history) 3 (alarm) and 9 (events) • RFC 3411 SNMP Management Frameworks • RFC 3412 Message Processing and Dispatching for the Simple Network Management Protocol (SNMP) • RFC 3413 Simple Network Management Protocol (SNMP) Applications • RFC 3414 User-based Security Model (USM) for version 3 of the Simple Network Management Protocol (SNMPv3) • RFC 3415 View-based Access Control Model (VACM) for the Simple Network Management Protocol (SNMP) • RFC 3418 Management Information Base (MIB) for the Simple Network Management Protocol (SNMP) • RFC 5424 Syslog Protocol • ANSI/TIA-1057 LLDP Media Endpoint Discovery (LLDP-MED) • SNMPv1/v2c/v3
Security	<ul style="list-style-type: none"> • IEEE 802.1X Port Based Network Access Control • RFC 1492 TACACS+ • RFC 2138 RADIUS Authentication • RFC 2866 RADIUS Accounting • RFC 7030 Enrollment over Secure Transport • Secure Sockets Layer (SSL)
QoS/CoS	<ul style="list-style-type: none"> • RFC 2474 DiffServ precedence, with 4

	<p>queues per port</p> <ul style="list-style-type: none"> • RFC 2475 DiffServ Architecture • RFC 2597 DiffServ Assured Forwarding (AF) • RFC 2598 DiffServ Expedited Forwarding (EF)
	Υποστήριξη παρακολούθησης της κυκλοφορίας μίας ή περισσότερων θυρών ή VLANs, από μία 10/100/1000 θύρα (monitoring port).
	Υποστήριξη ανταλλαγής και διαμοίρασης VLAN πληροφοριών μεταξύ μεταγωγέων (GVRP).
	Υποστήριξη IEEE 802.ID MAC Bridges
Διαχείριση	Υποστήριξη δημιουργίας εφεδρικού αντίγραφου λειτουργικού συστήματος
Ασφάλεια	Πρόσβαση με χρήση password τόσο για τοπική και απομακρυσμένη πρόσβαση - διαχείριση όσο και για μη εξουσιοδοτημένες αλλαγές.
	Υποστήριξη ρύθμισης των θυρών ώστε να επιτρέπουν πρόσβαση μόνο σε συγκεκριμένους σταθμούς εργασίας ανάλογα με την MAC address που έχουν, με δυνατότητα αυτόματης εκμάθησης της MAC address όπως και δυνατότητα προσδιορισμού της από τον διαχειριστή (port security)
	Δυνατότητα αποκλεισμού εισόδου στο δίκτυο, σταθμών εργασίας με βάση την MAC address που έχουν (MAC address lockout)
	Δυνατότητα απομόνωσης θυρών από τις υπόλοιπες θύρες στον μεταγωγέα. Στις απομονωμένες θύρες θα πρέπει να επιτρέπεται η επικοινωνία μόνο με τις uplink θύρες
Επιπλέον δυνατότητες	Άμεση και δωρεάν πρόσβαση στις ανανεωμένες εκδόσεις του λειτουργικού συστήματος του μεταγωγέα

Προδιαγραφές Ασφαλείας	<ul style="list-style-type: none"> • UL 60950-1 • CAN/CSA 22.2 No. 60950-1 • EN 60825 • IEC 60950-1 • EN 60950-1
Προδιαγραφές ηλεκτρομαγνητικών εκπομπών	<ul style="list-style-type: none"> • FCC Class A • VCCI Class A • EN 55022/CISPR-22 Class A • IEC/EN 61000-3-2 • IEC/EN 61000-3-3
Εγγύηση	Εγγύηση 5 ετών τουλάχιστον, από τον κατασκευαστή

Ποσότητες

Είδος	Ποσότητα
Κεντρικός Μεταγωγέας	1
Περιφερειακός Μεταγωγέας	3

1.2. Σύνδεση στο Internet - Firewall

Απαιτείται εξοπλισμός για την διασύνδεση του εσωτερικού δικτύου LAN με το Internet μέσω συσκευής ασφαλείας Firewall. Η διασύνδεση θα γίνει μέσω του υφιστάμενου εξοπλισμού (Cisco 3400G-2CS και Cisco 2901) και της υφιστάμενης σύνδεσης στο Internet (σύνδεση 50 Mbps μέσω οπτικής ίνας - Πάροχος Forthnet).

Ο εξοπλισμός θα παρέχει πλήρη προστασία από γνωστές και προηγμένες απειλές, συμπεριλαμβανομένης της προστασίας από στοχευμένες και επίμονες επιθέσεις malware και θα αποτρέπει κάθε εισβολής στα μηχανογραφικά συστήματα (Intrusion Prevention, DOS, DDOS, PAD, port scanning, spoofing attacks, address space probes κ.λπ.).

Ο εξοπλισμός θα παρέχει ολοκληρωμένο σύστημα ειδοποίησης και ελέγχου ύποπτης δικτυακής web κυκλοφορίας και εφαρμογή των πολιτικών προστασίας σε εκατοντάδες εκατομμύρια διευθύνσεις URL με βάση τη φήμη τους και την κατηγορία του URL filtering.

Ο εξοπλισμός θα πρέπει να είναι τελευταίας τεχνολογίας και να διαθέτει τουλάχιστον τα παρακάτω χαρακτηριστικά:

- Υποστήριξη VLAN: 50 κατ' ελάχιστο
- Firewall throughput: 3 Gbps κατ' ελάχιστο
- AV throughput: 600 Mbps κατ' ελάχιστο
- IPS throughput: 1,4 Gbps κατ' ελάχιστο
- Concurrent sessions: 1.500.000 κατ' ελάχιστο
- New connections per second: 20.000
- URL Filtering: Για περισσότερες από 80 κατηγορίες; Κατ' ελάχιστο 200 εκατομμύρια URLs
- Ο εξοπλισμός θα είναι διαχειριζόμενος κεντρικά από ειδικό software ή από web page.

Στο Firewall θα ενεργοποιηθούν ενδεικτικά οι παρακάτω κανόνες ελέγχου:

- Antispam Filtering στα εισερχόμενα email
- Κανόνες ελέγχου πρόσβασης στον mail server από το εσωτερικό δίκτυο
- Κανόνες ελέγχου πρόσβασης στον mail server από το internet
- Κανόνες επιβολής διακοπής του TeamViewer στους servers
- Κανόνες επιβολής διακοπής των εφαρμογών Torrent.

1. Απαιτήσεις – Προδιαγραφές εξοπλισμού και υποδομής του computer room

Για την διασύνδεση των servers και των Η/Υ σε ένα ενιαίο σύστημα θα χρησιμοποιηθεί τεχνολογία Active Directory που θα υλοποιηθεί σε περιβάλλον Microsoft Windows.

Με στόχο την απρόσκοπτη παροχή των απαιτούμενων υπηρεσιών, την διασφάλιση υψηλής διαθεσιμότητας, την οικονομία πόρων και διαχειριστικού κόστους, η υποδομή των servers θα βασιστεί σε ένα από τα ακόλουθα συστήματα Server Virtualization Software:

- Microsoft Hyper-V
- VmWare vSphere
- Citrix XenServer

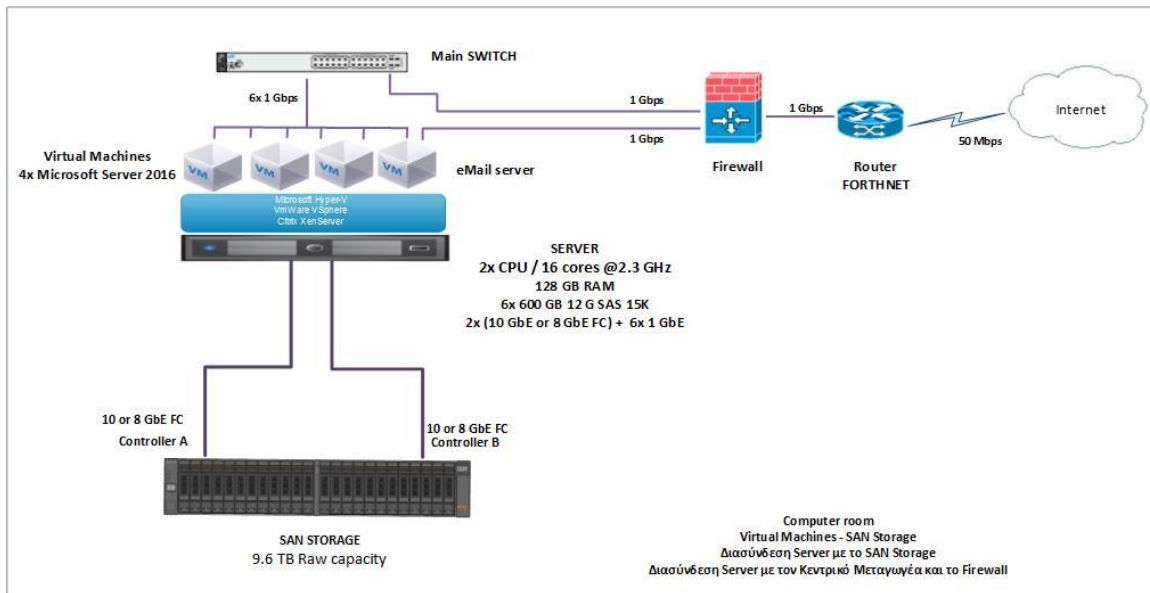
Το λειτουργικό σύστημα για τους Virtual servers θα είναι Windows Server 2016. Οι υποψήφιοι προμηθευτές θα πρέπει να προτείνουν συνολική τεχνολογική λύση για το υπόβαθρο και τους virtual servers με τις ανάλογες άδειες των λειτουργικών συστημάτων.

Ο υφιστάμενος εγκατεστημένος εξοπλισμός θα αποσυρθεί από την εγκατάσταση αφού πρώτα μεταφερθούν τα δεδομένα στους νέους virtual servers.

Ο Server θα διαμορφωθεί σε 4 ανεξάρτητους Virtual Servers που θα έχουν τους ρόλους:

1. Ένας Domain Controller με 4 cores, 16 GB RAM, 500 GB HDD, ο οποίος θα παίζει και τον ρόλο του DHCP server,
2. Ένας File Server και Print Server με 8 cores, 16 GB RAM, 500 GB HDD,
3. Ένας mail server με 8 cores, 32 GB RAM, 500 GB HDD, για να μεταφερθεί η υπηρεσία mail από τον παλιό server. Ο Server αυτός θα έχει αποκλειστική (dedicated) κάρτα δικτύου που θα ανήκει στην DMZ για την προστασία από κακόβουλες εξωτερικές επιθέσεις.
4. Ένας Application Server που θα φιλοξενήσει την εφαρμογή του Λογιστηρίου και μελλοντικά την εφαρμογή του Πρωτοκόλλου με 12 cores, 64 GB RAM, 1 TB HDD.

Η τελική αρχιτεκτονική δομή φαίνεται στο ακόλουθο σχέδιο.



Η υποδομή που θα δημιουργηθεί θα βασίζεται σε έναν Server με δύο 16πύρηνες CPU και 128 GB RAM η οποία θα φιλοξενήσει όλα τα Virtual Machines.

Απαιτείται ο ακόλουθος εξοπλισμός:

1. Ένας Server υψηλών επιδόσεων στον οποίο θα δημιουργηθούν 4 Virtual Machines
2. Μία μονάδα αποθήκευσης δεδομένων σε δικτυακούς δίσκους (SAN Storage). Θα χρησιμοποιηθεί σαν κοινόχρηστος αποθηκευτικός χώρος (file server) και σαν πρόσθετος αποθηκευτικός χώρος των μηχανογραφικών εφαρμογών των Virtual Machines (databases, email server mailboxes κ.λπ.).
3. Ένα Rack 19" 42U για server, ένα KVM switch, Rack mounted LCD display, Rack mounted Keyboard, mouse.
4. Υποστηρικτικά υλικά για την εγκατάσταση των ανωτέρω στο rack 19", την δικτυακή διασύνδεση του ανωτέρω server και των συσκευών και την τροφοδοσία τους (Power Distribution Units).

2.1. Server

Οι τεχνικές προδιαγραφές του Server δίνονται στο ακόλουθο πίνακα.

Τεχνικές Προδιαγραφές server

Type – Form factor	19" Rack mounted Server – 2U (2 rack unit (2RU) chassis)
---------------------------	--

CPU	2 Intel Xeon processors E5 / v4 series
Installed CPUs	2x Intel Xeon 16 cores / 2.3 GHz
Memory slots	24 DDR4 slots for registered ECC DIMMs (RDIMMs)
Installed Memory	128 GB (8x 16 GB) (8x DDR4 DIMMS 16GB / 2400 MHz) Registered
Storage device bays	8 hot-swappable Small-Form-Factor (SFF) 2.5-inch drives
Installed RAID controller	12-Gbps SAS Smart RAID Array Controller
Installed Internal storage devices	6x 600 GB 12G SAS 15K rpm SFF Hard Disk Drives (5x 600 GB in RAID 6 configuration + 1 spare)
Video	Integrated 2D graphics core with hardware acceleration. Support display resolutions up to 1920 x 1200 x 32bpp @ 60Hz VGA video port (DB-15 connector)
Network	2x FC 10 GbE ή 8 GbE - Redundant Fiber optic connection with SAN storage 6x 1 Gbps RJ45
PCIe expansion	3x PCIe 3.0 slots X16 1x PCIe 3.0 slots X8
USB	2x USB 3.0 ports
Optical Drive	DVD Optical Drive
PSU	Redundant 2x hot-swappable power supplies
Management port	1-Gb Ethernet dedicated management port

2.2. Μονάδα αποθήκευσης δεδομένων - SAN Storage

Κοινόχρηστος χώρος αποθήκευσης και διαμοίρασης αρχείων

Η διαμοίραση των αρχείων μεταξύ όλων των Η/Υ που μετέχουν στο εσωτερικό δίκτυο Intranet θα γίνει μέσω μίας δικτυακής μονάδας δίσκων τύπου SAN (Storage Area Network).

Η μονάδα SAN θα διαθέτει μεγάλο αποθηκευτικό χώρο, υψηλή ασφάλεια αποθήκευσης (RAID 5) με διπλούς redundant ελεγκτές δίσκων και υψηλή ταχύτητα προσπέλασης (10 GbE ή 8 GbE FC) μέσω διπλών οδεύσεων (redundant).

Η προσπέλαση στα directory και τα αρχεία από τους χρήστες θα γίνεται μέσω των δικαιωμάτων που θα έχει κάθε χρήστης. Τα αρχεία θα είναι διαθέσιμα ταυτόχρονα προς όλους τους χρήστες σε πραγματικό χρόνο (real time).

Η συνολική διαθέσιμη χωρητικότητα της μονάδας SAN θα είναι 9,6 TB raw.

Προδιαγραφές SAN Storage

Type	SAN Storage - 2U rack mounted
Supported Disks per enclosure	24 HDD SAS
Installed Disks	9 HDD
HDD Type	1.2 TB 10K rpm 2.5 Inch HDD SAS
RAID Controller	2x RAID controllers with 8GB of cache RAM each
Network	10 ή 8 GbE Fibre channel ports
HDD configuration	8 HDD σε RAID 60 (1 HDD spare)

2.3. Rack 19" - 42U για server - Υποστηρικτικά υλικά εγκατάστασης

Ένα Rack 19" 42U για server, ένα KVM switch, Rack mounted LCD display 17", Rack mounted Keyboard, mouse.

Υποστηρικτικά υλικά για την εγκατάσταση των ανωτέρω στο rack 19", την δικτυακή διασύνδεση των ανωτέρω servers και συσκευών και την τροφοδοσία τους (Power Distribution Units).

Rack	19" Network devices Rack - 42U
Rack	19" server Rack - 42U - 1200mm Deep
KVM switch	8-port KVM over IP Switch, 2 remote, 1 local user - 1U rack mount Video: HD15 VGA (supported resolutions: 640x480, 800x600, 1024x768, 1152x864, 1280x1024, 1440x900, 1680x1050, 1600x1200, 1920x1080)

	Keyboard/Mouse: Mini-DIN6 PS/2 and USB
Display + Keyboard	17” Rack mountable display 1U – Resolution up to 1920 x 1080 x 32bpp @ 60Hz
PDU - Power Distribution Units	2x Power Distribution Units with 8 outputs each
Fiber optic patch cables	2x
Ethernet Patch cables CAT 6	10x
Power cords	
Μικροϋλικά στήριξης	

Θα πρέπει να ληφθεί υπόψη ότι ο διατιθέμενος χώρος για την εγκατάσταση του rack 19” στο υπόγειο έχει πλάτος 1 μέτρο και δεν υπάρχει άμεση προσπέλαση στο πίσω μέρος του rack (παρά μόνον με μετακίνηση του rack). Δεν θα απαιτηθούν πόρτες (εμπρός, πίσω, πλαϊνές).

2.4. Εργασίες εγκατάστασης εξοπλισμού – Παραμετροποίησης VM

Οι υπηρεσίες που θα απαιτηθούν από τον ανάδοχο προμηθευτή είναι:

1. Εργασίες απομάκρυνσης του υφιστάμενου μηχανογραφικού εξοπλισμού από το Computer Room και εργασίες εγκατάστασης του νέου εξοπλισμού (θα πρέπει να ληφθεί ειδική μέριμνα λόγω της στενότητας του χώρου). Οι εργασίες θα πρέπει να πραγματοποιηθούν ώστε η μετάπτωση από το παλαιό σύστημα στο νέο να γίνει σε μη εργάσιμες ώρες, ώστε να μην διαταραχτούν οι εργασίες του προσωπικού.
2. Εγκατάσταση και παραμετροποίηση των μεταγωγέων (switches), του Firewall και λοιπών συσκευών του δικτύου.
3. Εγκατάσταση και παραμετροποίηση του λειτουργικού συστήματος του Server.
4. Δημιουργία και παραμετροποίηση των 4 Virtual Machines.
5. Δημιουργία και παραμετροποίηση του Domain Controller, του DHCP και του Active Directory.
6. Δημιουργία και παραμετροποίηση του File Server.
7. Διαμόρφωση και δημιουργία πολιτικής ασφαλείας πρόσβασης του προσωπικού στις στον File Server, τις μηχανογραφικές εφαρμογές και τον μηχανογραφικό εξοπλισμό.
8. Δημιουργία βασικών διαδικασιών Backup.
9. Εγκατάσταση του Exchange server 365 και μεταφορά από τον υφιστάμενο Exchange server 365 των mailboxes στον νέο server, διαμόρφωση υπηρεσίας Exchange server OWA.

10. Μετάπτωση των Η/Υ των χρηστών στο νέο Active Directory.

ΑΠΑΙΤΟΥΜΕΝΑ ΤΕΜΑΧΙΑ ΑΝΑ ΕΙΔΟΣ

ΕΙΔΟΣ	ΤΕΜΑΧΙΑ
Κεντρικός μεταγωγέας	1
Περιφερειακός μεταγωγέας	3
Συσκευή Firewall	1
Server	1
SAN Storage	1
Operating system Server / Virtual Machines	1 + 4
Rack 19"	1
KVM switch, Οθόνη, Keyboard, mouse – 1 U	1
PDU και Βοηθητικά υλικά εγκατάστασης	1
Εργασίες εγκατάστασης και παραμετροποίησης	1