

**Διακήρυξη με Ανοικτή Διαδικασία μέσω ΕΣΗΔΗΣ (κάτω  
των ορίων)**

**για την «ΠΡΟΜΗΘΕΙΑ (Μίσθωση) ΧΩΡΟΔΙΚΤΥΩΜΑΤΩΝ /  
ΤΡΑΣΣΩΝ ΓΙΑ ΤΟ ΚΑΛΛΙΤΕΧΝΙΚΟ ΠΡΟΓΡΑΜΜΑ  
ΦΕΣΤΙΒΑΛ ΑΘΗΝΩΝ ΕΠΙΔΑΥΡΟΥ 2026»  
συνολικής αξίας 65.000,00 €, πλέον ΦΠΑ**

**ΑΡΙΘΜΟΣ ΔΙΑΚΗΡΥΞΗΣ 11 / 2026**

**ΑΘΗΝΑ**

**ΜΑΙΟΣ 2026**

## Περιεχόμενα

ΥΠΟΔΕΙΓΜΑ ΔΙΑΚΗΡΥΞΗΣ ΓΙΑ ΣΥΜΒΑΣΕΙΣ ΠΡΟΜΗΘΕΙΩΝ ΜΕ ΑΝΟΙΚΤΗ ΔΙΑΔΙΚΑΣΙΑ ΜΕΣΩ ΕΣΗΔΗΣ.....	
ΠΕΡΙΕΧΟΜΕΝΑ.....	2
<b>1. ΑΝΑΘΕΤΟΥΣΑ ΑΡΧΗ ΚΑΙ ΑΝΤΙΚΕΙΜΕΝΟ ΣΥΜΒΑΣΗΣ .....</b>	<b>7</b>
1.1 ΣΤΟΙΧΕΙΑ ΑΝΑΘΕΤΟΥΣΑΣ ΑΡΧΗΣ.....	
1.2 ΣΤΟΙΧΕΙΑ ΔΙΑΔΙΚΑΣΙΑΣ-ΧΡΗΜΑΤΟΔΟΤΗΣΗ.....	
1.3 ΣΥΝΟΠΤΙΚΗ ΠΕΡΙΓΡΑΦΗ ΦΥΣΙΚΟΥ ΚΑΙ ΟΙΚΟΝΟΜΙΚΟΥ ΑΝΤΙΚΕΙΜΕΝΟΥ ΤΗΣ ΣΥΜΒΑΣΗΣ .....	
1.4 ΘΕΣΜΙΚΟ ΠΛΑΙΣΙΟ .....	
1.5 ΠΡΟΘΕΣΜΙΑ ΠΑΡΑΛΑΒΗΣ ΠΡΟΣΦΟΡΩΝ .....	
1.6 ΔΗΜΟΣΙΟΤΗΤΑ.....	7
1.7 ΑΡΧΕΣ ΕΦΑΡΜΟΖΟΜΕΝΕΣ ΣΤΗ ΔΙΑΔΙΚΑΣΙΑ ΣΥΝΑΨΗΣ .....	7
<b>2. ΓΕΝΙΚΟΙ ΚΑΙ ΕΙΔΙΚΟΙ ΟΡΟΙ ΣΥΜΜΕΤΟΧΗΣ.....</b>	<b>7</b>
2.1 ΓΕΝΙΚΕΣ ΠΛΗΡΟΦΟΡΙΕΣ.....	7
2.1.1 Έγγραφα της σύμβασης .....	7
2.1.2 Επικοινωνία - Πρόσβαση στα έγγραφα της Σύμβασης .....	8
2.1.3 Παροχή Διευκρινίσεων.....	8
2.1.4 Γλώσσα.....	8
2.1.5 Εγγυήσεις .....	9
2.1.6 Προστασία Προσωπικών Δεδομένων .....	9
2.2 ΔΙΚΑΙΩΜΑ ΣΥΜΜΕΤΟΧΗΣ - ΚΡΙΤΗΡΙΑ ΠΟΙΟΤΙΚΗΣ ΕΠΙΛΟΓΗΣ .....	9
2.2.1 Δικαίωμα συμμετοχής.....	10
2.2.2 Εγγύηση συμμετοχής .....	10
2.2.3 Λόγοι αποκλεισμού.....	<i>Σφάλμα! Δεν έχει οριστεί σελιδοδείκτης.</i>
2.2.4 Καταλληλότητα άσκησης επαγγελματικής δραστηριότητας .....	14
2.2.5 Οικονομική και χρηματοοικονομική επάρκεια .....	14
2.2.6 Τεχνική και επαγγελματική ικανότητα.....	14
2.2.7 Πρότυπα διασφάλισης ποιότητας και πρότυπα περιβαλλοντικής διαχείρισης.....	15
2.2.8 Στήριξη στην ικανότητα τρίτων – Υπεργολαβία .....	16
2.2.9 Κανόνες απόδειξης ποιοτικής επιλογής.....	16
2.2.9.1 Προκαταρκτική απόδειξη κατά την υποβολή προσφορών .....	17
2.3 ΚΡΙΤΗΡΙΑ ΑΝΑΘΕΣΗΣ .....	22
2.3.1 Κριτήριο ανάθεσης.....	22
2.3.2 Βαθμολόγηση και κατάταξη προσφορών [δεν ισχύει στην περίπτωση που το κριτήριο της πλέον συμφέρουσας από οικονομική άποψη προσφορά βασίζεται μόνο στην τιμή] .....	
2.3.3 Ηλεκτρονικοί πλειστηριασμοί.....	
2.4 ΚΑΤΑΡΤΙΣΗ - ΠΕΡΙΕΧΟΜΕΝΟ ΠΡΟΣΦΟΡΩΝ.....	22
2.4.1 Γενικοί όροι υποβολής προσφορών.....	22
2.4.2 Χρόνος και Τρόπος υποβολής προσφορών.....	
2.4.3 Περιεχόμενα Φακέλου «Δικαιολογητικά Συμμετοχής- Τεχνική Προσφορά» .....	25
2.4.3.1 Δικαιολογητικά Συμμετοχής .....	25
2.4.3.2 Τεχνική προσφορά.....	25
2.4.4 Περιεχόμενα Φακέλου «Οικονομική Προσφορά» / Τρόπος σύνταξης και υποβολής οικονομικών προσφορών .....	25
2.4.5 Χρόνος ισχύος των προσφορών.....	26
2.4.6 Λόγοι απόρριψης προσφορών.....	
<b>3. ΔΙΕΝΕΡΓΕΙΑ ΔΙΑΔΙΚΑΣΙΑΣ - ΑΞΙΟΛΟΓΗΣΗ ΠΡΟΣΦΟΡΩΝ .....</b>	<b>28</b>
3.1 ΑΠΟΣΦΡΑΓΙΣΗ ΚΑΙ ΑΞΙΟΛΟΓΗΣΗ ΠΡΟΣΦΟΡΩΝ.....	28
3.1.1 Ηλεκτρονική αποσφράγιση προσφορών .....	28
3.1.2 Αξιολόγηση προσφορών .....	28
3.2 ΠΡΟΣΚΛΗΣΗ ΥΠΟΒΟΛΗΣ ΔΙΚΑΙΟΛΟΓΗΤΙΚΩΝ ΠΡΟΣΩΡΙΝΟΥ ΑΝΑΔΟΧΟΥ - ΔΙΚΑΙΟΛΟΓΗΤΙΚΑ ΠΡΟΣΩΡΙΝΟΥ ΑΝΑΔΟΧΟΥ .....	29
3.3 ΚΑΤΑΚΥΡΩΣΗ - ΣΥΝΑΨΗ ΣΥΜΒΑΣΗΣ .....	31
3.4 ΠΡΟΔΙΚΑΣΤΙΚΕΣ ΠΡΟΣΦΥΓΕΣ - ΠΡΟΣΩΡΙΝΗ ΚΑΙ ΟΡΙΣΤΙΚΗ ΔΙΚΑΣΤΙΚΗ ΠΡΟΣΤΑΣΙΑ .....	32
3.5 ΜΑΤΑΙΩΣΗ ΔΙΑΔΙΚΑΣΙΑΣ.....	

<b>4.</b>	<b>ΟΡΟΙ ΕΚΤΕΛΕΣΗΣ ΤΗΣ ΣΥΜΒΑΣΗΣ .....</b>	<b>34</b>
4.1	ΕΓΓΥΗΣΕΙΣ (ΚΑΛΗΣ ΕΚΤΕΛΕΣΗΣ, ΠΡΟΚΑΤΑΒΟΛΗΣ, ΚΑΛΗΣ ΛΕΙΤΟΥΡΓΙΑΣ).....	34
4.2	ΣΥΜΒΑΤΙΚΟ ΠΛΑΙΣΙΟ - ΕΦΑΡΜΟΣΤΕΑ ΝΟΜΟΘΕΣΙΑ.....	35
4.3	ΌΡΟΙ ΕΚΤΕΛΕΣΗΣ ΤΗΣ ΣΥΜΒΑΣΗΣ .....	35
4.4	ΥΠΕΡΓΟΛΑΒΙΑ .....	36
4.5	ΤΡΟΠΟΠΟΙΗΣΗ ΣΥΜΒΑΣΗΣ ΚΑΤΑ ΤΗ ΔΙΑΡΚΕΙΑ ΤΗΣ.....	36
4.6	ΔΙΚΑΙΩΜΑ ΜΟΝΟΜΕΡΟΥΣ ΛΥΣΗΣ ΤΗΣ ΣΥΜΒΑΣΗΣ.....	37
<b>5.</b>	<b>ΕΙΔΙΚΟΙ ΟΡΟΙ ΕΚΤΕΛΕΣΗΣ ΤΗΣ ΣΥΜΒΑΣΗΣ.....</b>	<b>37</b>
5.1	ΤΡΟΠΟΣ ΠΛΗΡΩΜΗΣ .....	37
5.2	ΚΗΡΥΞΗ ΟΙΚΟΝΟΜΙΚΟΥ ΦΟΡΕΑ ΕΚΠΩΤΟΥ - ΚΥΡΩΣΕΙΣ.....	38
5.3	ΔΙΟΙΚΗΤΙΚΕΣ ΠΡΟΣΦΥΓΕΣ ΚΑΤΑ ΤΗ ΔΙΑΔΙΚΑΣΙΑ ΕΚΤΕΛΕΣΗΣ ΤΩΝ ΣΥΜΒΑΣΕΩΝ .....	40
5.4	ΔΙΚΑΣΤΙΚΗ ΕΠΙΛΥΣΗ ΔΙΑΦΟΡΩΝ.....	40
<b>6.</b>	<b>ΧΡΟΝΟΣ ΚΑΙ ΤΡΟΠΟΣ ΕΚΤΕΛΕΣΗΣ.....</b>	<b>40</b>
6.1	ΧΡΟΝΟΣ ΠΑΡΑΔΟΣΗΣ ΥΛΙΚΩΝ .....	40
6.2	ΠΑΡΑΛΑΒΗ ΥΛΙΚΩΝ - ΧΡΟΝΟΣ ΚΑΙ ΤΡΟΠΟΣ ΠΑΡΑΛΑΒΗΣ ΥΛΙΚΩΝ .....	41
6.3	ΕΙΔΙΚΟΙ ΟΡΟΙ ΝΑΥΛΩΣΗΣ – ΑΣΦΑΛΙΣΗΣ - ΑΝΑΚΟΙΝΩΣΗΣ ΦΟΡΤΩΣΗΣ ΚΑΙ ΠΟΙΟΤΙΚΟΥ ΕΛΕΓΧΟΥ ΣΤΟ ΕΞΩΤΕΡΙΚΟ .....	42
6.4	ΑΠΟΡΡΙΨΗ ΣΥΜΒΑΤΙΚΩΝ ΥΛΙΚΩΝ – ΑΝΤΙΚΑΤΑΣΤΑΣΗ .....	42
6.5	ΔΕΙΓΜΑΤΑ – ΔΕΙΓΜΑΤΟΛΗΨΙΑ – ΕΡΓΑΣΤΗΡΙΑΚΕΣ ΕΞΕΤΑΣΕΙΣ.....	42
6.6	ΕΓΓΥΗΜΕΝΗ ΛΕΙΤΟΥΡΓΙΑ ΠΡΟΜΗΘΕΙΑΣ .....	42
6.7	ΑΝΑΠΡΟΣΑΡΜΟΓΗ ΤΙΜΗΣ.....	42
<b>ΠΑΡΑΡΤΗΜΑΤΑ .....</b>	<b>43</b>	
	ΠΑΡΑΡΤΗΜΑ Ι – ΑΝΑΛΥΤΙΚΗ ΠΕΡΙΓΡΑΦΗ ΦΥΣΙΚΟΥ ΚΑΙ ΟΙΚΟΝΟΜΙΚΟΥ ΑΝΤΙΚΕΙΜΕΝΟΥ ΤΗΣ ΣΥΜΒΑΣΗΣ (ΠΡΟΣΑΡΜΟΣΜΕΝΟ ΑΠΟ ΤΗΝ ΑΝΑΘΕΤΟΥΣΑ ΑΡΧΗ) .....	43
	ΠΑΡΑΡΤΗΜΑ ΙΙ – ΕΙΔΙΚΗ ΣΥΓΓΡΑΦΗ ΥΠΟΧΡΕΩΣΕΩΝ (ΠΡΟΣΑΡΜΟΣΜΕΝΟ ΑΠΟ ΤΗΝ ΑΝΑΘΕΤΟΥΣΑ ΑΡΧΗ).....	44
	ΠΑΡΑΡΤΗΜΑ ΙΙΙ – ΕΕΕΣ (ΠΡΟΣΑΡΜΟΣΜΕΝΟ ΑΠΟ ΤΗΝ ΑΝΑΘΕΤΟΥΣΑ ΑΡΧΗ)- [ΥΠΟΧΡΕΩΤΙΚΟ] .....	44
	ΠΑΡΑΡΤΗΜΑ ΙV – ΆΛΛΕΣ ΔΗΛΩΣΕΙΣ (ΠΡΟΣΑΡΜΟΣΜΕΝΟ ΑΠΟ ΤΗΝ ΑΝΑΘΕΤΟΥΣΑ ΑΡΧΗ) [ΠΡΟΑΙΡΕΤΙΚΟ] .....	45
	ΠΑΡΑΡΤΗΜΑ V – ΥΠΟΔΕΙΓΜΑ ΤΕΧΝΙΚΗΣ ΠΡΟΣΦΟΡΑΣ (ΠΡΟΣΑΡΜΟΣΜΕΝΟ ΑΠΟ ΤΗΝ ΑΝΑΘΕΤΟΥΣΑ ΑΡΧΗ) [ΠΡΟΑΙΡΕΤΙΚΟ] .....	48
	ΠΑΡΑΡΤΗΜΑ VI – ΆΛΛΟ ΠΕΡΙΓΡΑΦΙΚΟ ΈΓΓΡΑΦΟ - ΥΠΟΔΕΙΓΜΑ (ΠΡΟΣΑΡΜΟΣΜΕΝΟ ΑΠΟ ΤΗΝ ΑΝΑΘΕΤΟΥΣΑ ΑΡΧΗ) [ΠΡΟΑΙΡΕΤΙΚΟ].....	56
	ΠΑΡΑΡΤΗΜΑ VII – ΥΠΟΔΕΙΓΜΑ ΟΙΚΟΝΟΜΙΚΗΣ ΠΡΟΣΦΟΡΑΣ (ΠΡΟΣΑΡΜΟΣΜΕΝΟ ΑΠΟ ΤΗΝ ΑΝΑΘΕΤΟΥΣΑ ΑΡΧΗ) [ΠΡΟΑΙΡΕΤΙΚΟ].....	57
	ΠΑΡΑΡΤΗΜΑ ΙΧ – ΠΙΝΑΚΑΣ ΑΝΤΙΣΤΟΙΧΙΣΗΣ ΛΟΓΩΝ ΑΠΟΚΛΕΙΣΜΟΥ-ΚΡΙΤΗΡΙΩΝ ΠΟΙΟΤΙΚΗΣ ΕΠΙΛΟΓΗΣ ΚΑΙ ΑΠΟΔΕΙΚΤΙΚΩΝ ΜΕΣΩΝ (ΠΡΟΣΑΡΜΟΣΜΕΝΟ ΑΠΟ ΤΗΝ ΑΝΑΘΕΤΟΥΣΑ ΑΡΧΗ) [ΠΡΟΑΙΡΕΤΙΚΟ] .....	58
	ΠΑΡΑΡΤΗΜΑ Χ – ΕΝΗΜΕΡΩΣΗ ΦΥΣΙΚΩΝ ΠΡΟΣΩΠΩΝ ΓΙΑ ΤΗΝ ΕΠΕΞΕΡΓΑΣΙΑ ΠΡΟΣΩΠΙΚΩΝ ΔΕΔΟΜΕΝΩΝ (ΠΡΟΣΑΡΜΟΣΜΕΝΟ ΑΠΟ ΤΗΝ ΑΝΑΘΕΤΟΥΣΑ ΑΡΧΗ) [ΠΡΟΑΙΡΕΤΙΚΟ] .....	58
	ΠΑΡΑΡΤΗΜΑ ΧΙ – ΣΧΕΔΙΟ ΣΥΜΒΑΣΗΣ (ΠΡΟΣΑΡΜΟΣΜΕΝΟ ΑΠΟ ΤΗΝ ΑΝΑΘΕΤΟΥΣΑ ΑΡΧΗ)- [ΠΡΟΑΙΡΕΤΙΚΟ] .....	58

**1. ΑΝΑΘΕΤΟΥΣΑ ΑΡΧΗ ΚΑΙ ΑΝΤΙΚΕΙΜΕΝΟ ΣΥΜΒΑΣΗΣ****1.1 Στοιχεία Αναθέτουσας Αρχής**

Επωνυμία	«ΦΕΣΤΙΒΑΛ ΑΘΗΝΩΝ ΕΠΙΔΑΥΡΟΥ»
Αριθμός Φορολογικού Μητρώου (Α.Φ.Μ.)	996494555
Ταχυδρομική διεύθυνση	Αλκμήνης 5 και Σφηττιών
Πόλη	ΑΘΗΝΑ
Ταχυδρομικός Κώδικας	11854
Χώρα	Ελλάδα
Κωδικός NUTS	EL303 και EL651
Τηλέφωνο	210-9282900
Ηλεκτρονικό Ταχυδρομείο (e-mail)	ntheodoropoulos@aefestival.gr
Αρμόδιος για πληροφορίες	Νικόλαος Θεοδωρόπουλος (2109282923)
Γενική Διεύθυνση στο διαδίκτυο (URL)	<a href="http://www.aefestival.gr">www.aefestival.gr</a>
Διεύθυνση του προφίλ αγοραστή στο διαδίκτυο (URL)	<a href="http://aefestival.gr/to-festival/">http://aefestival.gr/to-festival/</a>

**Είδος Αναθέτουσας Αρχής**

Η Αναθέτουσα Αρχή είναι ΝΠΙΔ του δημόσιου τομέα και συνιστά φορέα γενικής κυβέρνησης, διεπόμενη από τον ιδρυτικό της Νόμο Ν. 5105/2024 (ΦΕΚ Α 61 / 29.04.2024) και τον Εσωτερικό Κανονισμό Λειτουργίας της (ΦΕΚ 1049 Β / 07.03.2025).

**Κύρια δραστηριότητα Α.Α.**

Η κύρια δραστηριότητα της Αναθέτουσας Αρχής είναι η διοργάνωση καλλιτεχνικών εκδηλώσεων «Αναψυχή, πολιτισμός και θρησκεία» σύμφωνα με τον Εκτελεστικό Κανονισμό 2015/1986 της Επιτροπής). Εφαρμοστέο εθνικό δίκαιο είναι το Ελληνικό Δίκαιο.

**Στοιχεία Επικοινωνίας**

α) Τα έγγραφα της σύμβασης είναι διαθέσιμα για ελεύθερη, πλήρη, άμεση και δωρεάν ηλεκτρονική πρόσβαση μέσω της διαδικτυακής πύλης ([www.promitheus.gov.gr](http://www.promitheus.gov.gr)) του ΟΠΣ ΕΣΗΔΗΣ.

β) Κάθε είδους επικοινωνία και ανταλλαγή πληροφοριών πραγματοποιείται μέσω του ΕΣΗΔΗΣ Προμήθειες και Υπηρεσίες (εφεξής ΕΣΗΔΗΣ), το οποίο είναι προσβάσιμο από τη Διαδικτυακή Πύλη ([www.promitheus.gov.gr](http://www.promitheus.gov.gr)) του ΟΠΣ ΕΣΗΔΗΣ

γ) Περαιτέρω πληροφορίες είναι διαθέσιμες από την προαναφερθείσα διεύθυνση [www.aefestival.gr](http://www.aefestival.gr)

δ) Η ηλεκτρονική επικοινωνία απαιτεί την χρήση εργαλείων και συσκευών που δεν είναι γενικώς διαθέσιμα. Η απεριόριστη, πλήρης, άμεση και δωρεάν πρόσβαση στα εν λόγω εργαλεία και συσκευές είναι δυνατή στην διεύθυνση (URL) [www.aefestival.gr](http://www.aefestival.gr)

**1.2 Στοιχεία Διαδικασίας-Χρηματοδότηση****Είδος διαδικασίας**

Ο διαγωνισμός θα διεξαχθεί με την ανοικτή διαδικασία του άρθρου 27 Ν.4412/2016.

**Χρηματοδότηση της σύμβασης**

Φορέας χρηματοδότησης της παρούσας σύμβασης είναι η Αναθέτουσα Αρχή.

Η δαπάνη για την εν λόγω σύμβαση βαρύνει σχετική πίστωση του τακτικού προϋπολογισμού του οικονομικού έτους 2026 της Αναθέτουσας Αρχής. Για την παρούσα διαδικασία έχει εκδοθεί η απόφαση με αρ. πρωτ. 31116 / 30.04.2026 (ΑΔΑ: 9Δ4Σ46ΝΘΤ3-Χ4Η) για την ανάληψη υποχρέωσης / έγκριση δέσμευσης πίστωσης για το οικονομικό έτος 2026.

Ο συνολικός προϋπολογισμός της δαπάνης για την προμήθεια «Προμήθεια (Μίσθωση) Χωροδικτυωμάτων / Τρασών για το Καλλιτεχνικό Πρόγραμμα Φεστιβάλ Αθηνών Επιδαύρου 2026» ανέρχεται στο ποσό των

εξήντα πέντε χιλιάδων ευρώ (65.000,00 €), μη συμπεριλαμβανομένου του αναλογούντος Φ.Π.Α εκ ποσοστού 24% και θα βαρύνει τις πιστώσεις έτους 2026.

### **1.3 Συνοπτική Περιγραφή φυσικού και οικονομικού αντικειμένου της σύμβασης**

Αντικείμενο της σύμβασης είναι η προμήθεια για λογαριασμό της Αναθέτουσας Αρχής, με τη μορφή της μίσθωσης, χωροδικτυωμάτων / τρασών, καθώς επίσης και πάσης φύσεως συνοδευτικού αυτών των συστημάτων εξοπλιστικού υλικού, τα οποία θα εκμισθώσει ο Ανάδοχος στην Αναθέτουσα Αρχή. Η παρούσα προμήθεια (μίσθωση) αποσκοπεί στην πλήρη τεχνική κάλυψη της τέλεσης των καλλιτεχνικών εκδηλώσεων του Φεστιβάλ Αθηνών Επιδαύρου 2026, που διοργανώνει η Αναθέτουσα Αρχή. Επιπρόσθετα θα παρασχεθούν από πλευράς Αναδόχου οι παρακολουθηματικές της διαγωνιστικής προμήθειας υπηρεσίες τοποθέτησης, εγκατάστασης και απεγκατάστασης των προμηθευόμενων συστημάτων στους χώρους τέλεσης των διενεργούμενων καλλιτεχνικών εκδηλώσεων. Το σύνολο του φυσικού και οικονομικού αντικειμένου της προκείμενης σύμβασης εξειδικεύεται στο Παράρτημα Ι της Διακήρυξης.

Τα προς προμήθεια είδη κατατάσσονται στον ακόλουθο κωδικό του Κοινού Λεξιλογίου Δημοσίων Συμβάσεων (CPV): 44212313-6 (χωροδικτυώματα).

Η παρούσα σύμβαση δεν υποδιαιρείται σε τμήματα.

Προσφορές υποβάλλονται μόνο για το σύνολο της προκηρυσσόμενης προμήθειας.

Δεν υφίσταται δικαίωμα προαίρεσης.

Η εκτιμώμενη αξία της σύμβασης ανέρχεται στο ποσό των **εξήντα πέντε χιλιάδων ευρώ (65.000,00 €), χωρίς να περιλαμβάνεται ΦΠΑ 24 %** [προϋπολογισμός με ΦΠΑ 24% (65.000,00 € + 15.600,00 €, = 81.600,00 €, όπου ΦΠΑ 24% = 15.600,00 €)].

Η διάρκεια της σύμβασης ορίζεται από την υπογραφή της έως τις **31.08.2026**.

Αναλυτική περιγραφή του φυσικού και οικονομικού αντικειμένου της σύμβασης δίδεται στο ΠΑΡΑΡΤΗΜΑ Ι της παρούσας Διακήρυξης.

Η σύμβαση θα ανατεθεί με το κριτήριο της πλέον συμφέρουσας από οικονομική άποψη προσφοράς, βάσει τιμής (χαμηλότερη τιμή).

### **1.4 Θεσμικό πλαίσιο**

Η ανάθεση και εκτέλεση της σύμβασης διέπονται από την κείμενη νομοθεσία και τις κατ' εξουσιοδότηση αυτής εκδοθείσες κανονιστικές πράξεις, όπως ισχύουν, και ιδίως:

του Ν.4412/2016 (Α' 147) "Δημόσιες Συμβάσεις Έργων, Προμηθειών και Υπηρεσιών (προσαρμογή στις Οδηγίες 2014/24/ ΕΕ και 2014/25/ΕΕ)"

του Ν.3861/2010 Φ.Ε.Κ. 112Α/13-7-2010: «Πρόγραμμα Διαύγεια» και άλλες διατάξεις (ΦΕΚ 112/Α/13-07-2010), όπως ισχύει,

του Ν.4700/2020 (Α' 127) «Ενιαίο κείμενο Δικονομίας για το Ελεγκτικό Συνέδριο, ολοκληρωμένο νομοθετικό πλαίσιο για τον προσυμβατικό έλεγχο, τροποποιήσεις στον Κώδικα Νόμων για το Ελεγκτικό Συνέδριο, διατάξεις για την αποτελεσματική απονομή της δικαιοσύνης και άλλες διατάξεις» και ιδίως των άρθρων 324-337

του Ν.4013/2011 (Α' 204) «Σύσταση ενιαίας Ανεξάρτητης Αρχής Δημοσίων Συμβάσεων και Κεντρικού Ηλεκτρονικού Μητρώου Δημοσίων Συμβάσεων...»,

του Ν.3548/2007 (Α' 68) «Καταχώριση δημοσιεύσεων των φορέων του Δημοσίου στο νομαρχιακό και τοπικό Τύπο και άλλες διατάξεις»,

του Ν.4601/2019 (Α' 44) «Εταιρικοί μετασχηματισμοί και εναρμόνιση του νομοθετικού πλαισίου με τις διατάξεις της Οδηγίας 2014/55/ΕΕ του Ευρωπαϊκού Κοινοβουλίου και του Συμβουλίου της 16ης Απριλίου 2014 για την έκδοση ηλεκτρονικών τιμολογίων στο πλαίσιο δημόσιων συμβάσεων και λοιπές διατάξεις»

της υπ' αριθμόν 76928/13-7-2021 (ΦΕΚ 3075 τεύχος Β) των υπουργών Ανάπτυξης και Επενδύσεων - Επικρατείας «Ρύθμιση των ειδικότερων θεμάτων λειτουργίας και διαχείρισης του Κεντρικού Ηλεκτρονικού Μητρώου Δημοσίων Συμβάσεων του Υπουργείου Οικονομίας και Ανάπτυξης (ΚΗΜΔΗΣ)

της υπ' αριθμόν 64233/08.06.2021 (Β' 2453/ 09.06.2021) Κοινής Απόφασης των Υπουργών Ανάπτυξης και

Επενδύσεων και Ψηφιακής Διακυβέρνησης με θέμα «Ρυθμίσεις τεχνικών ζητημάτων που αφορούν την ανάθεση των Δημοσίων Συμβάσεων Προμηθειών και Υπηρεσιών με χρήση των επιμέρους εργαλείων και διαδικασιών του Εθνικού Συστήματος Ηλεκτρονικών Δημοσίων Συμβάσεων (ΕΣΗΔΗΣ)» του Ν. 3419/2005 (Α' 297) «Γενικό Εμπορικό Μητρώο (Γ.Ε.ΜΗ.) και εκσυγχρονισμός της Επιμελητηριακής Νομοθεσίας» του Ν. 4635/2019 (Α'167) « Επενδύω στην Ελλάδα και άλλες διατάξεις» και ιδίως των άρθρων 85 επ. του Ν. 4270/2014 (Α' 143) «Αρχές δημοσιονομικής διαχείρισης και εποπτείας (ενσωμάτωση της Οδηγίας 2011/85/ΕΕ) – δημόσιο λογιστικό και άλλες διατάξεις» του Π.Δ 80/2016 (Α' 145) «Ανάληψη υποχρεώσεων από τους Διατάκτες» της παρ. Ζ του Ν.4152/2013 (Α' 107) «Προσαρμογή της ελληνικής νομοθεσίας στην Οδηγία 2011/7 / 16.2.2011 για την καταπολέμηση των καθυστερήσεων πληρωμών στις εμπορικές συναλλαγές», του Ν. 4314/2014 (Α' 265) «Α) Για τη διαχείριση, τον έλεγχο και την εφαρμογή αναπτυξιακών παρεμβάσεων για την προγραμματική περίοδο 2014–2020, Β) Ενσωμάτωση της Οδηγίας 2012/17 του Ευρωπαϊκού Κοινοβουλίου και του Συμβουλίου της 13ης Ιουνίου 2012 (ΕΕ L 156/16.6.2012) στο ελληνικό δίκαιο, τροποποίηση του ν. 3419/2005 (Α' 297) και άλλες διατάξεις» του Ν. 4727/2020 (Α' 184) «Ψηφιακή Διακυβέρνηση (Ενσωμάτωση στην Ελληνική Νομοθεσία της Οδηγίας (ΕΕ) 2016/2102 και της Οδηγίας (ΕΕ) 2019/1024) – Ηλεκτρονικές Επικοινωνίες (Ενσωμάτωση στο Ελληνικό Δίκαιο της Οδηγίας (ΕΕ) 2018/1972 και άλλες διατάξεις», του Π.Δ 28/2015 (Α' 34) «Κωδικοποίηση διατάξεων για την πρόσβαση σε δημόσια έγγραφα και στοιχεία», του Ν.2859/2000 (Α' 248) «Κύρωση Κώδικα Φόρου Προστιθέμενης Αξίας», του Ν.2690/1999 (Α' 45) «Κύρωση του Κώδικα Διοικητικής Διαδικασίας και άλλες διατάξεις» και ιδίως των άρθρων 1,2, 7, 11 και 13 έως 15, του Κανονισμού (ΕΕ) 2016/679 του ΕΚ και του Συμβουλίου, της 27ης Απριλίου 2016, για την προστασία των φυσικών προσώπων έναντι της επεξεργασίας των δεδομένων προσωπικού χαρακτήρα και για την ελεύθερη κυκλοφορία των δεδομένων αυτών και την κατάργηση της οδηγίας 95/46/ΕΚ (Γενικός Κανονισμός για την Προστασία Δεδομένων) (Κείμενο που παρουσιάζει ενδιαφέρον για τον ΕΟΧ) ΟJ L 119, του Ν. 4624/2019 (Α' 137) «Αρχή Προστασίας Δεδομένων Προσωπικού Χαρακτήρα, μέτρα εφαρμογής του Κανονισμού (ΕΕ) 2016/679 του Ευρωπαϊκού Κοινοβουλίου και του Συμβουλίου της 27ης Απριλίου 2016 για την προστασία των φυσικών προσώπων έναντι της επεξεργασίας δεδομένων προσωπικού χαρακτήρα και ενσωμάτωση στην εθνική νομοθεσία της Οδηγίας (ΕΕ) 2016/680 του Ευρωπαϊκού Κοινοβουλίου και του Συμβουλίου της 27ης Απριλίου 2016 και άλλες διατάξεις», των σε εκτέλεση των ανωτέρω νόμων εκδοθεισών κανονιστικών πράξεων, των λοιπών διατάξεων που αναφέρονται ρητά ή απορρέουν από τα οριζόμενα στα συμβατικά τεύχη της παρούσας, καθώς και του συνόλου των διατάξεων του ασφαλιστικού, εργατικού, κοινωνικού, περιβαλλοντικού και φορολογικού δικαίου που διέπει την ανάθεση και εκτέλεση της παρούσας σύμβασης, έστω και αν δεν αναφέρονται ρητά παραπάνω, τις διατάξεις του Ιδρυτικού Νόμου του ΝΠΙΔ «Φεστιβάλ Αθηνών Επιδαύρου» Ν. 5105 / 2024 (ΦΕΚ Α' 61 / 29.04.2024) με τίτλο «Δημιουργική Ελλάδα: ενίσχυση του κινηματογραφικού, οπτικοακουστικού και δημιουργικού τομέα, ίδρυση φορέα για το βιβλίο και λοιπές διατάξεις για τον σύγχρονο πολιτισμό», τις διατάξεις του Εσωτερικού Κανονισμού Λειτουργίας του ΝΠΙΔ «Φεστιβάλ Αθηνών Επιδαύρου (ΕΚΛ) – (ΦΕΚ Β 1049 / 07.03.2025), της υπ' αριθμόν 500618 / 31.10.2025 απόφασης των Υπουργού και Υφυπουργού Πολιτισμού με τίτλο «Τροποποίηση της υπ' αρ. 218416/20.05.2024 απόφασης Πλήρωση της θέσης του Προέδρου και του Αντιπροέδρου και διορισμός λοιπών μελών του προσωρινού Δ.Σ. του Φεστιβάλ Αθηνών Επιδαύρου (ΥΟΔΔ 512)» (ΦΕΚ ΥΟΔΔ 1447 / 05.11.2025), της απόφασης με αριθμό 34 / 16.04.2026 συνεδρίασης του Διοικητικού Συμβουλίου της Αναθέτουσας Αρχής περί έγκρισης της παρούσας Διακήρυξης, περί κατάρτισης και έγκρισης των τευχών του

Διαγωνισμού και των όρων αυτού, καθώς και περί έγκρισης της συγκρότησης των συλλογικών οργάνων του Διαγωνισμού,

της με αριθμό πρωτοκόλλου 31116 / 30.04.2026 (ΑΔΑ 9Δ4Σ46ΝΘΤ3-Χ4Η) Απόφασης Ανάληψης Υποχρέωσης (Δαπάνης) από την αρμόδια Οικονομική Διεύθυνση της Αναθέτουσας Αρχής.

### **1.5 Προθεσμία παραλαβής προσφορών και διενέργεια διαγωνισμού**

Η καταληκτική ημερομηνία παραλαβής των προσφορών είναι η **20.05.2026**, ημέρα της εβδομάδας Τετάρτη και ώρα **15.00**.

Η διαδικασία θα διενεργηθεί με χρήση της πλατφόρμας του Εθνικού Συστήματος Ηλεκτρονικών Δημοσίων Συμβάσεων (Ε.Σ.Η.Δ.Η.Σ), μέσω της Διαδικτυακής πύλης [www.promitheus.gov.gr](http://www.promitheus.gov.gr) του ως άνω συστήματος, την **20.05.2026**, ημέρα της εβδομάδας Τετάρτη και ώρα **15.30**.

### **1.6 Δημοσιότητα**

#### **A. Δημοσίευση στην Επίσημη Εφημερίδα της Ευρωπαϊκής Ένωσης**

Δεν τυγχάνει εφαρμογής εν προκειμένω.

#### **B. Δημοσίευση σε εθνικό επίπεδο**

Η προκήρυξη και το πλήρες κείμενο της παρούσας Διακήρυξης καταχωρήθηκαν στο Κεντρικό Ηλεκτρονικό Μητρώο Δημοσίων Συμβάσεων (ΚΗΜΔΗΣ).

Τα έγγραφα της σύμβασης της παρούσας Διακήρυξης καταχωρήθηκαν στη σχετική ηλεκτρονική διαδικασία σύναψης δημόσιας σύμβασης στο ΕΣΗΔΗΣ και αναρτήθηκαν στη Διαδικτυακή Πύλη ([www.promitheus.gov.gr](http://www.promitheus.gov.gr)) του ΟΠΣ ΕΣΗΔΗΣ.

Περίληψη της παρούσας Διακήρυξης όπως προβλέπεται στην περίπτωση (ιστ) της παραγράφου 3 του άρθρου 76 του Ν. 4727/2020, αναρτήθηκε στο διαδίκτυο, στον ιστότοπο <http://et.diavgeia.gov.gr/> (ΠΡΟΓΡΑΜΜΑ ΔΙΑΥΓΕΙΑ) <http://et.diavgeia.gov.gr/>.

Η Διακήρυξη θα καταχωρηθεί στο διαδίκτυο, στην ιστοσελίδα της Αναθέτουσας Αρχής στη διεύθυνση (URL): [www.aefestival.gr](http://www.aefestival.gr).

### **1.7 Αρχές εφαρμοζόμενες στη διαδικασία σύναψης**

Οι οικονομικοί φορείς δεσμεύονται ότι:

- α) τηρούν και θα εξακολουθήσουν να τηρούν κατά την εκτέλεση της σύμβασης, εφόσον επιλεγούν, τις υποχρεώσεις τους που απορρέουν από τις διατάξεις της περιβαλλοντικής, κοινωνικοασφαλιστικής και εργατικής νομοθεσίας, που έχουν θεσπιστεί με το δίκαιο της Ένωσης, το εθνικό δίκαιο, συλλογικές συμβάσεις ή διεθνείς διατάξεις περιβαλλοντικού, κοινωνικού και εργατικού δικαίου, οι οποίες απαριθμούνται στο Παράρτημα Χ του Προσαρτήματος Α Ν.4412/2016. Η τήρηση των εν λόγω υποχρεώσεων ελέγχεται και βεβαιώνεται από τα όργανα που επιβλέπουν την εκτέλεση των δημοσίων συμβάσεων και τις αρμόδιες δημόσιες αρχές και υπηρεσίες που ενεργούν εντός των ορίων της ευθύνης και της αρμοδιότητάς τους,
- β) δεν θα ενεργήσουν αθέμιτα, παράνομα ή καταχρηστικά καθ' όλη τη διάρκεια της διαδικασίας ανάθεσης, αλλά και κατά το στάδιο εκτέλεσης της σύμβασης, εφόσον επιλεγούν,
- γ) λαμβάνουν τα κατάλληλα μέτρα για να διαφυλάξουν την εμπιστευτικότητα των πληροφοριών που έχουν χαρακτηριστεί ως τέτοιες.

## **2. ΓΕΝΙΚΟΙ ΚΑΙ ΕΙΔΙΚΟΙ ΟΡΟΙ ΣΥΜΜΕΤΟΧΗΣ**

### **2.1 Γενικές Πληροφορίες**

#### **2.1.1 Έγγραφα της σύμβασης**

Τα έγγραφα της παρούσας διαδικασίας σύναψης είναι τα ακόλουθα:

- το Ευρωπαϊκό Ενιαίο Έγγραφο Σύμβασης [ΕΕΕΣ]
- η παρούσα Διακήρυξη και τα παραρτήματά της
- οι συμπληρωματικές πληροφορίες που τυχόν παρέχονται στο πλαίσιο της διαδικασίας, ιδίως σχετικά με τις προδιαγραφές και τα σχετικά δικαιολογητικά.

**2.1.2 Επικοινωνία - Πρόσβαση στα έγγραφα της Σύμβασης**

Όλες οι επικοινωνίες σε σχέση με τα βασικά στοιχεία της διαδικασίας σύναψης της σύμβασης, καθώς και όλες οι ανταλλαγές πληροφοριών, ιδίως η ηλεκτρονική υποβολή, εκτελούνται με τη χρήση της πλατφόρμας του Εθνικού Συστήματος Ηλεκτρονικών Δημοσίων Συμβάσεων (ΕΣΗΔΗΣ), η οποία είναι προσβάσιμη μέσω της Διαδικτυακής Πύλης ([www.promitheus.gov.gr](http://www.promitheus.gov.gr))

**2.1.3 Παροχή Διευκρινίσεων**

Τα σχετικά αιτήματα παροχής διευκρινίσεων υποβάλλονται ηλεκτρονικά, το αργότερο έξι (6) ημέρες πριν την καταληκτική ημερομηνία υποβολής προσφορών και απαντώνται αντίστοιχα, στο πλαίσιο της παρούσας, στη σχετική ηλεκτρονική διαδικασία σύναψης δημόσιας σύμβασης στην πλατφόρμα του ΕΣΗΔΗΣ, η οποία είναι προσβάσιμη μέσω της Διαδικτυακής Πύλης ([www.promitheus.gov.gr](http://www.promitheus.gov.gr)). Αιτήματα παροχής συμπληρωματικών πληροφοριών – διευκρινίσεων υποβάλλονται από εγγεγραμμένους στο σύστημα οικονομικούς φορείς, δηλαδή από εκείνους που διαθέτουν σχετικά διαπιστευτήρια που τους έχουν χορηγηθεί (όνομα χρήστη και κωδικό πρόσβασης) και απαραίτητα το ηλεκτρονικό αρχείο με το κείμενο των ερωτημάτων είναι ηλεκτρονικά υπογεγραμμένο. Αιτήματα παροχής διευκρινίσεων, που είτε υποβάλλονται με άλλο τρόπο, είτε το ηλεκτρονικό αρχείο που τα συνοδεύει δεν είναι ηλεκτρονικά υπογεγραμμένο, δεν εξετάζονται.

Η αναθέτουσα αρχή μπορεί να παρατείνει την προθεσμία παραλαβής των προσφορών, ούτως ώστε όλοι οι ενδιαφερόμενοι οικονομικοί φορείς να μπορούν να λάβουν γνώση όλων των αναγκαίων πληροφοριών για την κατάρτιση των προσφορών στις ακόλουθες περιπτώσεις:

α) όταν, για οποιονδήποτε λόγο, πρόσθετες πληροφορίες, αν και ζητήθηκαν από τον οικονομικό φορέα έγκαιρα δεν έχουν παρασχεθεί το αργότερο τέσσερις (4) ημέρες πριν από την προθεσμία που ορίζεται για την παραλαβή των προσφορών,

β) όταν τα έγγραφα της σύμβασης υφίστανται σημαντικές αλλαγές.

Η διάρκεια της παράτασης θα είναι ανάλογη με τη σπουδαιότητα των πληροφοριών που ζητήθηκαν ή των αλλαγών.

Όταν οι πρόσθετες πληροφορίες δεν έχουν ζητηθεί έγκαιρα ή δεν έχουν σημασία για την προετοιμασία κατάλληλων προσφορών, η παράταση της προθεσμίας εναπόκειται στη διακριτική ευχέρεια της αναθέτουσας αρχής.

Τροποποίηση των όρων της διαγωνιστικής διαδικασίας (πχ αλλαγή / μετάθεση της καταληκτικής ημερομηνίας υποβολής προσφορών, καθώς και σημαντικές αλλαγές των εγγράφων της σύμβασης, σύμφωνα με την προηγούμενη παράγραφο) δημοσιεύεται στο ΚΗΜΔΗΣ.

**2.1.4 Γλώσσα**

Τα έγγραφα της σύμβασης έχουν συνταχθεί στην ελληνική γλώσσα. Σε περίπτωση ασυμφωνίας μεταξύ των τμημάτων των εγγράφων της σύμβασης που έχουν συνταχθεί σε περισσότερες γλώσσες, επικρατεί η ελληνική έκδοση.

Τυχόν προδικαστικές προσφυγές υποβάλλονται στην ελληνική γλώσσα.

Οι προσφορές, τα στοιχεία που περιλαμβάνονται σε αυτές, καθώς και τα αποδεικτικά έγγραφα σχετικά με τη μη ύπαρξη λόγου αποκλεισμού και την πλήρωση των κριτηρίων ποιοτικής επιλογής συντάσσονται στην ελληνική γλώσσα ή συνοδεύονται από επίσημη μετάφρασή τους στην ελληνική γλώσσα.

Τα αλλοδαπά δημόσια και ιδιωτικά έγγραφα συνοδεύονται από μετάφρασή τους στην ελληνική γλώσσα επικυρωμένη, είτε από πρόσωπο αρμόδιο κατά τις κείμενες διατάξεις της εθνικής νομοθεσίας, είτε από πρόσωπο κατά νόμο αρμόδιο της χώρας στην οποία έχει συνταχθεί το έγγραφο.

Ενημερωτικά και τεχνικά φυλλάδια και άλλα έντυπα, εταιρικά ή μη, με ειδικό τεχνικό περιεχόμενο, δηλαδή έντυπα με αμιγώς τεχνικά χαρακτηριστικά, όπως αριθμούς, αποδόσεις σε διεθνείς μονάδες, μαθηματικούς τύπους και σχέδια, που είναι δυνατόν να διαβαστούν σε κάθε γλώσσα και δεν είναι απαραίτητη η μετάφραση τους, μπορούν να υποβάλλονται σε άλλη γλώσσα, χωρίς να συνοδεύονται από μετάφραση στην ελληνική.

Κατά παρέκκλιση των ως άνω παραγράφων, γίνεται δεκτή η υποβολή ενός ή περισσότερων στοιχείων των προσφορών και των δικαιολογητικών κατακύρωσης, στην αγγλική γλώσσα, χωρίς να απαιτείται επικύρωσή τους, στο μέτρο που τα ανωτέρω έγγραφα είναι καταχωρισμένα σε επίσημους ιστότοπους φορέων πιστοποίησης, στους οποίους υπάρχει ελεύθερη πρόσβαση μέσω διαδικτύου και εφόσον ο οικονομικός φορέας παραπέμπει σε αυτούς, προκειμένου η επαλήθευση της ισχύος τους να είναι ευχερής για την αναθέτουσα αρχή.

Κάθε μορφής επικοινωνία με την αναθέτουσα αρχή, καθώς και μεταξύ αυτής και του αναδόχου, θα γίνονται υποχρεωτικά στην ελληνική γλώσσα.

### **2.1.5 Εγγυήσεις**

Οι εγγυητικές επιστολές των παραγράφων 2.2.2 και 4.1 εκδίδονται από πιστωτικά ιδρύματα ή χρηματοδοτικά ιδρύματα ή ασφαλιστικές επιχειρήσεις κατά την έννοια των περιπτώσεων β' και γ' της παρ. 1 του άρθρου 14 Ν.4364/ 2016 (Α' 13), που λειτουργούν νόμιμα στα κράτη - μέλη της Ένωσης ή του Ευρωπαϊκού Οικονομικού Χώρου ή στα κράτη-μέρη της ΣΔΣ και έχουν, σύμφωνα με τις ισχύουσες διατάξεις, το δικαίωμα αυτό. Μπορούν, επίσης, να εκδίδονται από το Τ.Μ.Ε.Δ.Ε. ή να παρέχονται με γραμμάτιο του Ταμείου Παρακαταθηκών και Δανείων με παρακατάθεση σε αυτό του αντίστοιχου χρηματικού ποσού. Αν συσταθεί παρακαταθήκη με γραμμάτιο παρακατάθεσης χρεογράφων στο Ταμείο Παρακαταθηκών και Δανείων, τα τοκομερίδια ή μερίσματα που λήγουν κατά τη διάρκεια της εγγύησης επιστρέφονται μετά τη λήξη τους στον υπέρ ου η εγγύηση οικονομικό φορέα.

Οι εγγυητικές επιστολές εκδίδονται κατ' επιλογή των οικονομικών φορέων από έναν ή περισσότερους εκδότες της παραπάνω παραγράφου.

Οι εγγυήσεις αυτές περιλαμβάνουν κατ' ελάχιστον τα ακόλουθα στοιχεία: α) την ημερομηνία έκδοσης, β) τον εκδότη, γ) την αναθέτουσα αρχή προς την οποία απευθύνονται, δ) τον αριθμό της εγγύησης, ε) το ποσό που καλύπτει η εγγύηση, στ) την πλήρη επωνυμία, τον Α.Φ.Μ. και τη διεύθυνση του οικονομικού φορέα υπέρ του οποίου εκδίδεται η εγγύηση (στην περίπτωση ένωσης αναγράφονται όλα τα παραπάνω για κάθε μέλος της ένωσης), ζ) τους όρους ότι: αα) η εγγύηση παρέχεται ανέκκλητα και ανεπιφύλακτα, ο δε εκδότης παραιτείται του δικαιώματος της διαιρέσεως και της διζήσεως, και ββ) ότι σε περίπτωση κατάρτησης αυτής, το ποσό της κατάρτησης υπόκειται στο εκάστοτε ισχύον τέλος χαρτοσήμου, η) τα στοιχεία της σχετικής διακήρυξης και την καταληκτική ημερομηνία υποβολής προσφορών, θ) την ημερομηνία λήξης ή τον χρόνο ισχύος της εγγύησης, ι) την ανάληψη υποχρέωσης από τον εκδότη της εγγύησης να καταβάλει το ποσό της εγγύησης ολικά ή μερικά εντός πέντε (5) ημερών μετά από απλή έγγραφη ειδοποίηση εκείνου προς τον οποίο απευθύνεται και ια) στην περίπτωση των εγγυήσεων καλής εκτέλεσης και προκαταβολής, τον αριθμό και τον τίτλο της σχετικής σύμβασης.

Η περ. αα' του προηγούμενου εδαφίου ζ' δεν εφαρμόζεται για τις εγγυήσεις που παρέχονται με γραμμάτιο του Ταμείου Παρακαταθηκών και Δανείων. Σχετικά υποδείγματα παρατίθενται στο Παράρτημα Η αναθέτουσα αρχή επικοινωνεί με τους εκδότες των εγγυητικών επιστολών προκειμένου να διαπιστώσει την εγκυρότητά τους.

### **2.1.6 Προστασία Προσωπικών Δεδομένων**

Η αναθέτουσα αρχή ενημερώνει το φυσικό πρόσωπο που υπογράφει την προσφορά ως Προσφέρων ή ως Νόμιμος Εκπρόσωπος Προσφέροντος, ότι η ίδια ή και τρίτοι, κατ' εντολή και για λογαριασμό της, θα επεξεργάζονται προσωπικά δεδομένα που περιέχονται στους φακέλους της προσφοράς και τα αποδεικτικά μέσα τα οποία υποβάλλονται σε αυτήν, στο πλαίσιο του παρόντος Διαγωνισμού, για το σκοπό της αξιολόγησης των προσφορών και της ενημέρωσης έτερων συμμετεχόντων σε αυτόν, λαμβάνοντας κάθε εύλογο μέτρο για τη διασφάλιση του απόρρητου και της ασφάλειας της επεξεργασίας των δεδομένων και της προστασίας τους από κάθε μορφής αθέμιτη επεξεργασία, σύμφωνα με τις διατάξεις της κείμενης νομοθεσίας περί προστασίας προσωπικών δεδομένων, κατά τα αναλυτικώς αναφερόμενα στην αναλυτική ενημέρωση που επισυνάπτεται στην παρούσα.

## **2.2 Δικαίωμα Συμμετοχής - Κριτήρια Ποιοτικής Επιλογής**

**2.2.1 Δικαίωμα συμμετοχής**

1. Δικαίωμα συμμετοχής στη διαδικασία σύναψης της παρούσας σύμβασης έχουν φυσικά ή νομικά πρόσωπα και, σε περίπτωση ενώσεων οικονομικών φορέων, τα μέλη αυτών, που είναι εγκατεστημένα σε:

α) κράτος - μέλος της Ένωσης,

β) κράτος - μέλος του Ευρωπαϊκού Οικονομικού Χώρου (Ε.Ο.Χ),

γ) τρίτες χώρες που έχουν υπογράψει και κυρώσει τη ΣΔΣ, στο βαθμό που η υπό ανάθεση δημόσια σύμβαση καλύπτεται από τα Παραρτήματα 1, 2, 4, 5, 6 και 7 και τις γενικές σημειώσεις του σχετικού με την Ένωση Προσαρτήματος Ι της ως άνω Συμφωνίας, καθώς και

δ) σε τρίτες χώρες που δεν εμπίπτουν στην περίπτωση γ' της παρούσας παραγράφου και έχουν συνάψει διμερείς ή πολυμερείς συμφωνίες με την Ένωση σε θέματα διαδικασιών ανάθεσης δημοσίων συμβάσεων.

Στο βαθμό που καλύπτονται από τα Παραρτήματα 1, 2, 4 και 5, 6 και 7 και τις γενικές σημειώσεις του σχετικού με την Ένωση Προσαρτήματος Ι της ΣΔΣ, καθώς και τις λοιπές διεθνείς συμφωνίες από τις οποίες δεσμεύεται η Ένωση, οι αναθέτουσες αρχές επιφυλάσσουν για τα έργα, τα αγαθά, τις υπηρεσίες και τους οικονομικούς φορείς των χωρών που έχουν υπογράψει τις εν λόγω συμφωνίες μεταχείριση εξίσου ευνοϊκή με αυτήν που επιφυλάσσουν για τα έργα, τα αγαθά, τις υπηρεσίες και τους οικονομικούς φορείς της Ένωσης.

2. Οικονομικός φορέας συμμετέχει είτε μεμονωμένα, είτε ως μέλος ένωσης. Οι ενώσεις οικονομικών φορέων, συμπεριλαμβανομένων και των προσωρινών συμπράξεων, δεν απαιτείται να περιβληθούν συγκεκριμένη νομική μορφή για την υποβολή προσφοράς. Η αναθέτουσα αρχή μπορεί να απαιτήσει από τις ενώσεις οικονομικών φορέων να περιβληθούν συγκεκριμένη νομική μορφή, εφόσον τους ανατεθεί η σύμβαση.

Στις περιπτώσεις υποβολής προσφοράς από ένωση οικονομικών φορέων, όλα τα μέλη της ευθύνονται έναντι της αναθέτουσας αρχής αλληλέγγυα και εις ολόκληρον.

3. Παραμένει ωσαύτως για λόγους συνέχειας της αρίθμησης.

**2.2.2 Εγγύηση συμμετοχής**

**2.2.2.1.** Για την έγκυρη συμμετοχή στη διαδικασία σύναψης της παρούσας σύμβασης, κατατίθεται από τους συμμετέχοντες οικονομικούς φορείς (προσφέροντες), εγγυητική επιστολή συμμετοχής ποσού χιλίων τριακοσίων ευρώ (1.300,00 €).

Στην περίπτωση ένωσης οικονομικών φορέων, η εγγύηση συμμετοχής περιλαμβάνει και τον όρο ότι η εγγύηση καλύπτει τις υποχρεώσεις όλων των οικονομικών φορέων που συμμετέχουν στην ένωση.

Η εγγύηση συμμετοχής πρέπει να ισχύει τουλάχιστον για τριάντα (30) ημέρες μετά τη λήξη του χρόνου ισχύος της προσφοράς του άρθρου 2.4.5 της παρούσας, ήτοι μέχρι τις 21.12.2026, άλλως η προσφορά απορρίπτεται. Η αναθέτουσα αρχή μπορεί, πριν από τη λήξη της προσφοράς, να ζητά από τους προσφέροντες να παρατείνουν, πριν τη λήξη τους, τη διάρκεια ισχύος της προσφοράς και της εγγύησης συμμετοχής.

Οι πρωτότυπες εγγυήσεις συμμετοχής, πλην των εγγυήσεων που εκδίδονται ηλεκτρονικά, προσκομίζονται, σε κλειστό φάκελο με ευθύνη του οικονομικού φορέα, το αργότερο πριν την ημερομηνία και ώρα αποσφράγισης των προσφορών που ορίζεται στην παρ. 3.1 της παρούσας, άλλως η προσφορά απορρίπτεται ως απαράδεκτη, μετά από γνώμη της Επιτροπής Διαγωνισμού.

**2.2.2.2.** Η εγγύηση συμμετοχής επιστρέφεται στον ανάδοχο με την προσκόμιση της εγγύησης καλής εκτέλεσης.

Η εγγύηση συμμετοχής επιστρέφεται στους λοιπούς προσφέροντες, σύμφωνα με τα ειδικότερα οριζόμενα στην παρ. 3 του άρθρου 72 Ν. 4412/2016.

**2.2.2.3.** Η εγγύηση συμμετοχής καταπίπτει, εάν ο προσφέρων: α) αποσύρει την προσφορά του κατά τη διάρκεια ισχύος αυτής, β) παρέχει, εν γνώσει του, ψευδή στοιχεία ή πληροφορίες που αναφέρονται στις παραγράφους 2.2.3 έως 2.2.8, γ) δεν προσκομίσει εγκαίρως τα προβλεπόμενα από την παρούσα δικαιολογητικά (παραγράφοι 2.2.9 και 3.2), δ) δεν προσέλθει εγκαίρως για υπογραφή του συμφωνητικού,

ε) υποβάλει μη κατάλληλη προσφορά, με την έννοια της περ. 46 της παρ. 1 του άρθρου 2 Ν. 4412/2016, στ) δεν ανταποκριθεί στη σχετική πρόσκληση της αναθέτουσας αρχής να εξηγήσει την τιμή ή το κόστος της προσφοράς του εντός της τεθείσας προθεσμίας και η προσφορά του απορριφθεί, ζ) στις περιπτώσεις των παρ. 3, 4 και 5 του άρθρου 103 Ν. 4412/2016, περί πρόσκλησης για υποβολή δικαιολογητικών από τον προσωρινό ανάδοχο, αν, κατά τον έλεγχο των παραπάνω δικαιολογητικών, σύμφωνα με τις παραγράφους 3.2 και 3.4 της παρούσας, διαπιστωθεί ότι τα στοιχεία που δηλώθηκαν στο ΕΕΕΣ είναι εκ προθέσεως απατηλά, ή ότι έχουν υποβληθεί πλαστά αποδεικτικά στοιχεία, ή αν, από τα παραπάνω δικαιολογητικά που προσκομίσθηκαν νομίμως και εμπροθέσμως, δεν αποδεικνύεται η μη συνδρομή των λόγων αποκλεισμού της παραγράφου 2.2.3 ή η πλήρωση μιας ή περισσότερων από τις απαιτήσεις των κριτηρίων ποιοτικής επιλογής.

### **2.2.3 Λόγοι αποκλεισμού**

Αποκλείεται από τη συμμετοχή στην παρούσα διαδικασία σύναψης σύμβασης (διαγωνισμό) οικονομικός φορέας, εφόσον συντρέχει στο πρόσωπό του (εάν πρόκειται για μεμονωμένο φυσικό ή νομικό πρόσωπο) ή σε ένα από τα μέλη του (εάν πρόκειται για ένωση οικονομικών φορέων) ένας ή περισσότεροι από τους ακόλουθους λόγους:

**2.2.3.1.** Όταν υπάρχει σε βάρος του αμετάκλητη καταδικαστική απόφαση για ένα από τα ακόλουθα εγκλήματα:

**α)** συμμετοχή σε εγκληματική οργάνωση, όπως αυτή ορίζεται στο άρθρο 2 της απόφασης - πλαίσιο 2008/841/ΔΕΥ του Συμβουλίου της 24ης Οκτωβρίου 2008, για την καταπολέμηση του οργανωμένου εγκλήματος (ΕΕ L 300 της 11.11.2008 σ.42), και τα εγκλήματα του άρθρου 187 του Ποινικού Κώδικα (εγκληματική οργάνωση),

**β)** ενεργητική δωροδοκία, όπως ορίζεται στο άρθρο 3 της σύμβασης περί της καταπολέμησης της δωροδοκίας στην οποία ενέχονται υπάλληλοι των Ευρωπαϊκών Κοινοτήτων ή των κρατών - μελών της Ένωσης (ΕΕ C 195 της 25.6.1997, σ. 1) και στην παρ. 1 του άρθρου 2 της απόφασης-πλαίσιο 2003/568/ΔΕΥ του Συμβουλίου της 22ας Ιουλίου 2003, για την καταπολέμηση της δωροδοκίας στον ιδιωτικό τομέα (ΕΕ L 192 της 31.7.2003, σ. 54), καθώς και όπως ορίζεται στο εθνικό δίκαιο του οικονομικού φορέα, και τα εγκλήματα των άρθρων 159Α (δωροδοκία πολιτικών προσώπων), 236 (δωροδοκία υπαλλήλου), 237 παρ. 2-4 (δωροδοκία δικαστικών λειτουργιών), 237Α παρ. 2 (εμπορία επιρροής – μεσάζοντες), 396 παρ. 2 (δωροδοκία στον ιδιωτικό τομέα) του Ποινικού Κώδικα,

**γ)** απάτη εις βάρος των οικονομικών συμφερόντων της Ένωσης, κατά την έννοια των άρθρων 3 και 4 της Οδηγίας (ΕΕ) 2017/1371 του Ευρωπαϊκού Κοινοβουλίου και του Συμβουλίου της 5ης Ιουλίου 2017 σχετικά με την καταπολέμηση, μέσω του ποινικού δικαίου, της απάτης εις βάρος των οικονομικών συμφερόντων της Ένωσης (L 198/28.07.2017) και τα εγκλήματα των άρθρων 159Α (δωροδοκία πολιτικών προσώπων), 216 (πλαστογραφία), 236 (δωροδοκία υπαλλήλου), 237 παρ. 2-4 (δωροδοκία δικαστικών λειτουργιών), 242 (ψευδής βεβαίωση, νόθευση κ.λπ.) 374 (διακεκριμένη κλοπή), 375 (υπεξαίρεση), 386 (απάτη), 386Α (απάτη με υπολογιστή), 386Β (απάτη σχετική με τις επιχορηγήσεις), 390 (απιστία) του Ποινικού Κώδικα και των άρθρων 155 επ. του Εθνικού Τελωνειακού Κώδικα (Ν.2960/2001, Α' 265), όταν αυτά στρέφονται κατά των οικονομικών συμφερόντων της Ευρωπαϊκής Ένωσης ή συνδέονται με την προσβολή αυτών των συμφερόντων, καθώς και τα εγκλήματα των άρθρων 23 (διασυνοριακή απάτη σχετικά με τον ΦΠΑ) και 24 (επικουρικές διατάξεις για την ποινική προστασία των οικονομικών συμφερόντων της Ευρωπαϊκής Ένωσης) Ν.4689/2020 (Α' 103),

**δ)** τρομοκρατικά εγκλήματα ή εγκλήματα συνδεδεμένα με τρομοκρατικές δραστηριότητες, όπως ορίζονται, αντιστοίχως, στα άρθρα 3 - 4 και 5 - 12 της Οδηγίας (ΕΕ) 2017/541 του Ευρωπαϊκού Κοινοβουλίου και του Συμβουλίου της 15ης Μαρτίου 2017 για την καταπολέμηση της τρομοκρατίας και την αντικατάσταση της απόφασης - πλαισίου 2002/475/ΔΕΥ του Συμβουλίου και για την τροποποίηση της απόφασης 2005/671/ΔΕΥ του Συμβουλίου (ΕΕ L 88/31.03.2017) ή ηθική αυτουργία ή συνέργεια ή απόπειρα

διάπραξης εγκλήματος, όπως ορίζονται στο άρθρο 14 αυτής, και τα εγκλήματα των άρθρων 187Α και 187Β του Ποινικού Κώδικα, καθώς και τα εγκλήματα των άρθρων 32-35 του ν. 4689/2020 (Α'103),

ε) νομιμοποίηση εσόδων από παράνομες δραστηριότητες ή χρηματοδότηση της τρομοκρατίας, όπως αυτές ορίζονται στο άρθρο 1 της Οδηγίας (ΕΕ) 2015/849 του Ευρωπαϊκού Κοινοβουλίου και του Συμβουλίου της 20ης Μαΐου 2015, σχετικά με την πρόληψη της χρησιμοποίησης του χρηματοπιστωτικού συστήματος για τη νομιμοποίηση εσόδων από παράνομες δραστηριότητες ή για τη χρηματοδότηση της τρομοκρατίας, την τροποποίηση του κανονισμού (ΕΕ) με αριθμό 648/2012 του Ευρωπαϊκού Κοινοβουλίου και του Συμβουλίου, και την κατάργηση της οδηγίας 2005/60/ΕΚ του Ευρωπαϊκού Κοινοβουλίου και του Συμβουλίου και της οδηγίας 2006/70/ΕΚ της Επιτροπής (ΕΕ L 141/05.06.2015) και τα εγκλήματα των άρθρων 2 και 39 Ν.4557/2018 (Α' 139),

στ) παιδική εργασία και άλλες μορφές εμπορίας ανθρώπων, όπως ορίζονται στο άρθρο 2 της Οδηγίας 2011/36/ΕΕ του Ευρωπαϊκού Κοινοβουλίου και του Συμβουλίου της 5ης Απριλίου 2011, για την πρόληψη και την καταπολέμηση της εμπορίας ανθρώπων και για την προστασία των θυμάτων της, καθώς και για την αντικατάσταση της απόφασης-πλαίσιο 2002/629/ΔΕΥ του Συμβουλίου (ΕΕ L 101 της 15.4.2011, σ. 1), και τα εγκλήματα του άρθρου 323Α του Ποινικού Κώδικα (εμπορία ανθρώπων).

Ο οικονομικός φορέας αποκλείεται, επίσης, όταν το πρόσωπο εις βάρος του οποίου εκδόθηκε αμετάκλητη καταδικαστική απόφαση είναι μέλος του διοικητικού, διευθυντικού ή εποπτικού οργάνου του ή έχει εξουσία εκπροσώπησης, λήψης αποφάσεων ή ελέγχου σε αυτό. Η υποχρέωση του προηγούμενου εδαφίου αφορά:

- στις περιπτώσεις εταιρειών περιορισμένης ευθύνης (Ε.Π.Ε.), ιδιωτικών κεφαλαιουχικών εταιρειών (Ι.Κ.Ε.) και προσωπικών εταιρειών (Ο.Ε. και Ε.Ε.) τους διαχειριστές.
- στις περιπτώσεις ανωνύμων εταιρειών (Α.Ε.), τον διευθύνοντα Σύμβουλο, τα μέλη του Διοικητικού Συμβουλίου, καθώς και τα πρόσωπα στα οποία με απόφαση του Διοικητικού Συμβουλίου έχει ανατεθεί το σύνολο της διαχείρισης και εκπροσώπησης της εταιρείας.
- στις περιπτώσεις Συνεταιρισμών, τα μέλη του Διοικητικού Συμβουλίου.
- σε όλες τις υπόλοιπες περιπτώσεις νομικών προσώπων, τον κατά περίπτωση νόμιμο εκπρόσωπο.

Εάν στις ως άνω περιπτώσεις (α) έως (στ) η κατά τα ανωτέρω, περίοδος αποκλεισμού δεν έχει καθοριστεί με αμετάκλητη απόφαση, αυτή ανέρχεται σε πέντε (5) έτη από την ημερομηνία της καταδίκης με αμετάκλητη απόφαση.

#### 2.2.3.2. Στις ακόλουθες περιπτώσεις:

α) όταν ο οικονομικός φορέας έχει αθετήσει τις υποχρεώσεις του, όσον αφορά στην καταβολή φόρων ή εισφορών κοινωνικής ασφάλισης και αυτό έχει διαπιστωθεί από δικαστική ή διοικητική απόφαση με τελεσίδικη και δεσμευτική ισχύ, σύμφωνα με διατάξεις της χώρας όπου είναι εγκατεστημένος ή την εθνική νομοθεσία ή

β) όταν η αναθέτουσα αρχή μπορεί να αποδείξει με τα κατάλληλα μέσα ότι ο οικονομικός φορέας έχει αθετήσει τις υποχρεώσεις του, όσον αφορά στην καταβολή φόρων ή εισφορών κοινωνικής ασφάλισης.

Αν ο οικονομικός φορέας είναι Έλληνας πολίτης ή έχει την εγκατάστασή του στην Ελλάδα, οι υποχρεώσεις του που αφορούν στις εισφορές κοινωνικής ασφάλισης καλύπτουν τόσο την κύρια, όσο και την επικουρική ασφάλιση.

Οι υποχρεώσεις των περ. α' και β' της παρ. 2.2.3.2 θεωρείται ότι δεν έχουν αθετηθεί εφόσον δεν έχουν καταστεί ληξιπρόθεσμες ή εφόσον αυτές έχουν υπαχθεί σε δεσμευτικό διακανονισμό που τηρείται.

Δεν αποκλείεται ο οικονομικός φορέας, όταν έχει εκπληρώσει τις υποχρεώσεις του, είτε καταβάλλοντας τους φόρους ή τις εισφορές κοινωνικής ασφάλισης που οφείλει, συμπεριλαμβανομένων κατά περίπτωση των δεδουλευμένων τόκων ή των προστίμων, είτε υπαγόμενος σε δεσμευτικό διακανονισμό για την καταβολή τους στο μέτρο που τηρεί τους όρους του δεσμευτικού κανονισμού.

#### 2.2.3.3 Παραμένει ωσαύτως για λόγους συνέχειας της αρίθμησης.

**2.2.3.4.** Αποκλείεται από τη συμμετοχή στη διαδικασία σύναψης της παρούσας σύμβασης, οικονομικός φορέας σε οποιαδήποτε από τις ακόλουθες καταστάσεις:

**(α)** εάν έχει αθετήσει τις υποχρεώσεις που προβλέπονται στην παρ. 2 του άρθρου 18 Ν. 4412/2016, περί αρχών που εφαρμόζονται στις διαδικασίες σύναψης δημοσίων συμβάσεων,

**(β)** εάν τελεί υπό πτώχευση ή έχει υπαχθεί σε διαδικασία ειδικής εκκαθάρισης ή τελεί υπό αναγκαστική διαχείριση από εκκαθαριστή ή από το δικαστήριο ή έχει υπαχθεί σε διαδικασία πτωχευτικού συμβιβασμού ή έχει αναστείλει τις επιχειρηματικές του δραστηριότητες ή έχει υπαχθεί σε διαδικασία εξυγίανσης και δεν τηρεί τους όρους αυτής ή εάν βρίσκεται σε οποιαδήποτε ανάλογη κατάσταση προκύπτουσα από παρόμοια διαδικασία, προβλεπόμενη σε εθνικές διατάξεις νόμου. Η αναθέτουσα αρχή μπορεί να μην αποκλείει έναν οικονομικό φορέα ο οποίος βρίσκεται σε μία εκ των καταστάσεων που αναφέρονται στην περίπτωση αυτή, υπό την προϋπόθεση ότι αποδεικνύει ότι ο εν λόγω φορέας είναι σε θέση να εκτελέσει τη σύμβαση, λαμβάνοντας υπόψη τις ισχύουσες διατάξεις και τα μέτρα για τη συνέχιση της επιχειρηματικής του λειτουργίας.

**(γ)** εάν, με την επιφύλαξη της παραγράφου 3β του άρθρου 44 Ν. 3959/2011 περί ποινικών κυρώσεων και άλλων διοικητικών συνεπειών, υπάρχουν επαρκώς εύλογες ενδείξεις που οδηγούν στο συμπέρασμα ότι ο οικονομικός φορέας συνήψε συμφωνίες με άλλους οικονομικούς φορείς με στόχο τη στρέβλωση του ανταγωνισμού,

**(δ)** εάν μία κατάσταση σύγκρουσης συμφερόντων κατά την έννοια του άρθρου 24 Ν. 4412/2016 δεν μπορεί να θεραπευθεί αποτελεσματικά με άλλα, λιγότερο παρεμβατικά, μέσα,

**(ε)** εάν μία κατάσταση στρέβλωσης του ανταγωνισμού από την πρότερη συμμετοχή του οικονομικού φορέα κατά την προετοιμασία της διαδικασίας σύναψης σύμβασης, σύμφωνα με όσα ορίζονται στο άρθρο 48 Ν. 4412/2016, δεν μπορεί να θεραπευθεί με άλλα, λιγότερο παρεμβατικά, μέσα,

**(στ)** εάν έχει επιδείξει σοβαρή ή επαναλαμβανόμενη πλημμέλεια κατά την εκτέλεση ουσιώδους απαίτησης στο πλαίσιο προηγούμενης δημόσιας σύμβασης, προηγούμενης σύμβασης με αναθέτοντα φορέα ή προηγούμενης σύμβασης παραχώρησης που είχε ως αποτέλεσμα την πρόωρη καταγγελία της προηγούμενης σύμβασης, αποζημιώσεις ή άλλες παρόμοιες κυρώσεις,

**(ζ)** εάν έχει κριθεί ένοχος εκ προθέσεως σοβαρών απατηλών δηλώσεων κατά την παροχή των πληροφοριών που απαιτούνται για την εξακρίβωση της απουσίας των λόγων αποκλεισμού ή την πλήρωση των κριτηρίων επιλογής, έχει αποκρύψει τις πληροφορίες αυτές ή δεν είναι σε θέση να προσκομίσει τα δικαιολογητικά που απαιτούνται κατ' εφαρμογή της παραγράφου 2.2.9.2 της παρούσας,

**(η)** εάν επιχειρήσει να επηρεάσει με αθέμιτο τρόπο τη διαδικασία λήψης αποφάσεων της αναθέτουσας αρχής, να αποκτήσει εμπιστευτικές πληροφορίες που ενδέχεται να του αποφέρουν αθέμιτο πλεονέκτημα στη διαδικασία σύναψης σύμβασης ή να παράσχει με απατηλό τρόπο παραπλανητικές πληροφορίες που ενδέχεται να επηρεάσουν ουσιαδώς τις αποφάσεις που αφορούν τον αποκλεισμό, την επιλογή ή την ανάθεση,

**(θ)** εάν η αναθέτουσα αρχή μπορεί να αποδείξει, με κατάλληλα μέσα ότι έχει διαπράξει σοβαρό επαγγελματικό παράπτωμα, το οποίο θέτει εν αμφιβόλω την ακεραιότητά του.

Εάν στις ως άνω περιπτώσεις (α) έως (θ) η περίοδος αποκλεισμού δεν έχει καθοριστεί με αμετάκλητη απόφαση, αυτή ανέρχεται σε τρία (3) έτη από την ημερομηνία έκδοσης πράξης που βεβαιώνει το σχετικό γεγονός.

**2.2.3.5.** Παραμένει ωσαύτως για λόγους συνέχειας της αρίθμησης.

**2.2.3.6.** Ο οικονομικός φορέας αποκλείεται σε οποιοδήποτε χρονικό σημείο κατά τη διάρκεια της διαδικασίας σύναψης της παρούσας σύμβασης, όταν αποδεικνύεται ότι βρίσκεται, λόγω πράξεων ή παραλείψεων του, είτε πριν είτε κατά τη διαδικασία, σε μία από τις ως άνω περιπτώσεις.

**2.2.3.7.** Οικονομικός φορέας που εμπίπτει σε μια από τις καταστάσεις που αναφέρονται στις παραγράφους 2.2.3.1 και 2.2.3.4, εκτός από την περ. β αυτής, μπορεί να προσκομίζει στοιχεία, προκειμένου να αποδείξει ότι τα μέτρα που έλαβε επαρκούν για να αποδείξουν την αξιοπιστία του, παρότι

συντρέχει ο σχετικός λόγος αποκλεισμού (αυτοκάθαρση). Για τον σκοπό αυτόν, ο οικονομικός φορέας αποδεικνύει ότι έχει καταβάλει ή έχει δεσμευθεί να καταβάλει αποζημίωση για ζημίες που προκλήθηκαν από το ποινικό αδίκημα ή το παράπτωμα, ότι έχει διευκρινίσει τα γεγονότα και τις περιστάσεις με ολοκληρωμένο τρόπο, μέσω ενεργού συνεργασίας με τις ερευνητικές αρχές, και έχει λάβει συγκεκριμένα τεχνικά και οργανωτικά μέτρα, καθώς και μέτρα σε επίπεδο προσωπικού κατάλληλα για την αποφυγή περαιτέρω ποινικών αδικημάτων ή παραπτωμάτων. Τα μέτρα που λαμβάνονται από τους οικονομικούς φορείς αξιολογούνται σε συνάρτηση με τη σοβαρότητα και τις ιδιαίτερες περιστάσεις του ποινικού αδικήματος ή του παραπτώματος. Εάν τα στοιχεία κριθούν επαρκή, ο εν λόγω οικονομικός φορέας δεν αποκλείεται από τη διαδικασία σύναψης σύμβασης. Αν τα μέτρα κριθούν ανεπαρκή, γνωστοποιείται στον οικονομικό φορέα το σκεπτικό της απόφασης αυτής. Οικονομικός φορέας που έχει αποκλειστεί, σύμφωνα με τις κείμενες διατάξεις, με τελεσίδικη απόφαση, σε εθνικό επίπεδο, από τη συμμετοχή σε διαδικασίες σύναψης σύμβασης ή ανάθεσης παραχώρησης δεν μπορεί να κάνει χρήση της ανωτέρω δυνατότητας κατά την περίοδο του αποκλεισμού που ορίζεται στην εν λόγω απόφαση.

**2.2.3.8.** Η απόφαση για την διαπίστωση της επάρκειας ή μη των επανορθωτικών μέτρων κατά την προηγούμενη παράγραφο εκδίδεται σύμφωνα με τα οριζόμενα στις παρ. 8 και 9 του άρθρου 73 Ν. 4412/2016.

**2.2.3.9.** Οικονομικός φορέας, σε βάρος του οποίου έχει επιβληθεί η κύρωση του οριζόντιου αποκλεισμού σύμφωνα με τις κείμενες διατάξεις και για το χρονικό διάστημα που αυτή ορίζει, αποκλείεται από την παρούσα διαδικασία σύναψης της σύμβασης.

#### **Κριτήρια Επιλογής**

##### **2.2.4 Καταλληλότητα άσκησης επαγγελματικής δραστηριότητας**

Οι οικονομικοί φορείς που συμμετέχουν στη διαδικασία σύναψης της παρούσας σύμβασης απαιτείται να ασκούν εμπορική δραστηριότητα ομοειδή ή/και συναφή με το αντικείμενο της προμήθειας.

Οι οικονομικοί φορείς που είναι εγκατεστημένοι σε κράτος μέλος της Ευρωπαϊκής Ένωσης απαιτείται να είναι εγγεγραμμένοι σε ένα από τα επαγγελματικά ή εμπορικά μητρώα που τηρούνται στο κράτος εγκατάστασής τους ή να ικανοποιούν οποιαδήποτε άλλη απαίτηση ορίζεται στο Παράρτημα XI του Προσαρτήματος Α' Ν. 4412/2016.

Στην περίπτωση οικονομικών φορέων εγκατεστημένων σε κράτος μέλος του Ευρωπαϊκού Οικονομικού Χώρου (Ε.Ο.Χ) ή σε τρίτες χώρες που προσχωρήσει στη ΣΔΣ ή σε τρίτες χώρες που δεν εμπίπτουν στην προηγούμενη περίπτωση και έχουν συνάψει διμερείς ή πολυμερείς συμφωνίες με την Ένωση σε θέματα διαδικασιών ανάθεσης δημοσίων συμβάσεων, απαιτείται να είναι εγγεγραμμένοι σε αντίστοιχα επαγγελματικά ή εμπορικά μητρώα.

Οι εγκατεστημένοι στην Ελλάδα οικονομικοί φορείς απαιτείται να είναι εγγεγραμμένοι στο Βιοτεχνικό ή Εμπορικό ή Βιομηχανικό Επιμελητήριο ή στο Μητρώο Κατασκευαστών Αμυντικού Υλικού. Στην περίπτωση ένωσης οικονομικών φορέων καταλληλότητα άσκησης επαγγελματικής δραστηριότητας θα πρέπει να καλύπτεται από όλα τα μέλη της ένωσης.

##### **2.2.5 Οικονομική και χρηματοοικονομική επάρκεια**

Όσον αφορά στην οικονομική και χρηματοοικονομική επάρκεια για την παρούσα διαδικασία σύναψης σύμβασης, οι οικονομικοί φορείς απαιτείται να διαθέτουν **γενικό κύκλο εργασιών ανά έκαστο κατωτέρω ζητούμενο έτος και δη κατά τα τελευταία τρία (3) φορολογικά έτη (2022, 2023, 2024) τουλάχιστον εκατό χιλιάδες ευρώ (100.000,00 €).**

- έτος (2022) γενικός κύκλος εργασιών (100.000,00 €)
- έτος (2023) γενικός κύκλος εργασιών (100.000,00 €)
- έτος (2024) γενικός κύκλος εργασιών (100.000,00 €)

Σε περίπτωση ένωσης οικονομικών φορέων, οι παραπάνω ελάχιστες απαιτήσεις καλύπτονται αθροιστικά από όλα τα μέλη της ενώσεως.

##### **2.2.6 Τεχνική και επαγγελματική ικανότητα**

Όσον αφορά στην τεχνική και επαγγελματική ικανότητα για την παρούσα διαδικασία σύναψης σύμβασης, οι οικονομικοί φορείς απαιτείται κατά το χρονικό διάστημα μεταξύ 01.01.2023 έως και σήμερα να έχουν εκτελέσει επιτυχώς **τρία (3) έργα συνολικά στο ως άνω ζητούμενο χρονικό διάστημα**, αντίστοιχα με το δια της παρούσας προκηρυσσόμενο, οικονομικού ύψους / καθαρής αξίας, ήτοι μη συμπεριλαμβανομένου ΦΠΑ, εκάστου αυτών των ζητούμενων έργων τουλάχιστον πενήντα χιλιάδων ευρώ (50.000,00 €). Με τον όρο αντίστοιχα νοούνται τελεσθέντα έργα στο αυτό αντικείμενο, που αφορούν σε τεχνική υποστήριξη φεστιβάλ (συναυλιακού ή θεατρικού χαρακτήρα), μεγάλων συναυλιακών, θεατρικών ή/και τηλεοπτικών παραγωγών.

Οι οικονομικοί φορείς – υποψήφιοι ανάδοχοι απαιτείται επιπλέον να έχουν **επαρκή και τεκμηριωμένη εμπειρία** στους χειρισμό, εγκατάσταση, τοποθέτηση, ως και συνολική διαχείριση των ζητούμενων τεχνικών συστημάτων.

Απαιτείται επιπλέον οι ίδιοι να διαθέτουν τον απαιτούμενο από την παρούσα Διακήρυξη **τεχνικό εξοπλισμό**, αφ' ενός ανταποκρινόμενο προς τα ποιοτικά πρότυπα που υποδεικνύουν οι προσαρτώμενες στην παρούσα Διακήρυξη τεχνικές προδιαγραφές, αφ' ετέρου τελούντα σε πρώτη ζήτηση της Αναθέτουσας Αρχής, ήτοι ετοιμοπαράδοτο και εγκαταστατέο στους αντίστοιχους χώρους εκδηλώσεων, σε χρόνο εγγύτατο προς την υπογραφή της παρούσας σύμβασης.

Επιπλέον πρέπει οι οικονομικοί φορείς να δηλώσουν εγγράφως δια της υποβαλλομένης τεχνικής τους προσφοράς τις κυριότερες συμβάσεις προμηθειών ομοειδούς υλικοτεχνικού εξοπλισμού που έχουν εκτελέσει κατά τη διάρκεια του χρονικού διαστήματος από 01.01.2023 έως και σήμερα στις οποίες υποχρεωτικά θα περιλαμβάνονται οι ως άνω ζητούμενες εκτελεσθείσες συμβάσεις, εκάστη αυτών ποσοτικού ύψους / καθαρής αξίας τουλάχιστον πενήντα χιλιάδων ευρώ (50.000,00 €).

Σε περίπτωση ένωσης οικονομικών φορέων, οι παραπάνω ελάχιστες απαιτήσεις καλύπτονται αθροιστικά από όλα τα μέλη της ένωσης.

**Για το παραδεκτό της υποβληθησόμενης τεχνικής προσφοράς των διαγωνιζόμενων φορέων:**

1. Ο διαγωνιζόμενος φορέας οφείλει να προσκομίσει τεχνικά φυλλάδια που να πιστοποιούν τα ποιοτικά χαρακτηριστικά και την αρτιότητα των τεχνικών προδιαγραφών του προτεινόμενου εξοπλισμού.
2. Ενδεχόμενη απουσία ή ανεπάρκεια τεχνικών φυλλαδίων επιφέρει αυτομάτως αποκλεισμό του υποψηφίου αναδόχου.
3. Ο διαγωνιζόμενος φορέας οφείλει να συνοδεύσει την προσφορά του με τα βιογραφικά των σε μόνιμη βάση συνεργαζόμενων τεχνικών του, τα οποία θα αξιολογηθούν από την Αναθέτουσα Αρχή και σε περίπτωση που αυτή κρίνει ως μη ικανοποιητικό ένα μέρος ή ακόμη και το σύνολο του υπάρχοντος ανθρώπινου δυναμικού, δύναται να υποδείξει στον υποψήφιο ανάδοχο και να ζητήσει από αυτόν όπως μεριμνήσει για την αντικατάστασή του.
4. Κάθε υποψήφιος ανάδοχος θα πρέπει να συνοδέψει την προσφορά του με το βιογραφικό του υπεύθυνου που προτείνει για το αντίστοιχο έργο. Ο εν λόγω υπεύθυνος θα πρέπει να είναι επαγγελματίας εγνωσμένου κύρους, με τουλάχιστον πενταετή εμπειρία σε αντίστοιχη θέση ευθύνης.
5. Ο διαγωνιζόμενος φορέας οφείλει να έχει στην διάθεση του ανά πάσα στιγμή εφεδρικά συστήματα και ανταλλακτικά των προτεινόμενων, καθ' ην περίπτωση παραστεί τέτοια ανάγκη.
6. Η διαθεσιμότητα σε ποικιλία και η επάρκεια σε ποσότητα ως προς τον υλικοτεχνικό εξοπλισμό / μηχανήματα από πλευράς ενός υποψηφίου αναδόχου, με ποιοτικά κριτήρια αυτών τόσο την κατασκευάστρια εταιρεία, όσο και τα κατασκευαστικά μοντέλα, λαμβάνεται σοβαρά υπ' όψιν της Αναθέτουσας Αρχής και προσμετράται θετικά από αυτήν, καθόσον σε δεδομένη στιγμή αναφύομενης αναγκαιότητας μπορούν να αντικαταστήσουν τα χρησιμοποιούμενα και σε λειτουργία μηχανήματα.
7. Ο διαγωνιζόμενος φορέας – υποψήφιος ανάδοχος σε πρότερη συνεννόηση με την Αναθέτουσα Αρχή (αρμόδιος Νικόλαος Θεοδωρόπουλος, τηλ: 2109282923 / 6974006751) **επισκέπτεται** τους ανωτέρω μνημονευόμενους χώρους καλλιτεχνικών εκδηλώσεων έως τις 15.05.2026. Η Αναθέτουσα Αρχή χορηγεί με αίτηση του διαγωνιζόμενου φορέα τη σχετική **βεβαίωση** για τις υπ' αυτού πραγματοποιηθείσες επιτόπιες

επισκέψεις, η οποία απαρέγκλιτα και επί ποινή απαραδέκτου της προκείμενης διαγωνιστικής συμμετοχής περιλαμβάνεται στον ὡδε υποβαλλόμενο φάκελλο.

### **2.2.7 Πρότυπα διασφάλισης ποιότητας και πρότυπα περιβαλλοντικής διαχείρισης**

Δεν απαιτούνται τα συγκεκριμένα πρότυπα για την κατάρτιση της προκείμενης σύμβασης.

### **2.2.8 Στήριξη στην ικανότητα τρίτων – Υπεργολαβία**

#### **2.2.8.1. Στήριξη στην ικανότητα τρίτων**

Οι οικονομικοί φορείς μπορούν, ὅσον αφορά στα κριτήρια της οικονομικής και χρηματοοικονομικής επάρκειας (της παραγράφου 2.2.5) και τα σχετικά με την τεχνική και επαγγελματική ικανότητα (της παραγράφου 2.2.6), να στηρίζονται στις ικανότητες άλλων φορέων, ασχέτως της νομικής φύσης των δεσμών τους με αυτούς. Στην περίπτωση αυτή, αποδεικνύουν ότι θα ἔχουν στη διάθεσή τους τους αναγκαίους πόρους, με την προσκόμιση της σχετικής δέσμευσης των φορέων στην ικανότητα των οποίων στηρίζονται.

Όταν οι οικονομικοί φορείς στηρίζονται στις ικανότητες άλλων φορέων ὅσον αφορά στα κριτήρια που σχετίζονται με την απαιτούμενη με τη διακήρυξη οικονομική και χρηματοοικονομική επάρκεια, οι εν λόγω οικονομικοί φορείς και αυτοί στους οποίους στηρίζονται εἶναι ἀπὸ κοινού υπεύθυνοι για την εκτέλεση της σύμβασης.

Υπὸ τους ἴδιους ὅρους οι ενώσεις οικονομικῶν φορέων μπορούν να στηρίζονται στις ικανότητες των συμμετεχόντων στην ἔνωση ἢ άλλων φορέων.

Η εκτέλεση των εργασιῶν εγκατάστασης και απεγκατάστασης προμηθευόμενου υλικού γίνεται υποχρεωτικά ἀπὸ τον προσφέροντα ἢ, αν η προσφορά υποβάλλεται ἀπὸ ἔνωση οικονομικῶν φορέων, ἀπὸ ἓναν ἀπὸ τους συμμετέχοντες στην ἔνωση αυτή.

Η αναθέτουσα ἀρχὴ ελέγχει αν οι φορείς, στις ικανότητες των οποίων προτίθεται να στηριχθεῖ ο οικονομικός φορέας, πληροῦν κατὰ περίπτωσιν τα σχετικά κριτήρια ἐπιλογῆς και εἴαν συντρέχουν λόγοι ἀποκλεισμοῦ της παραγράφου 2.2.3.. Ο οικονομικός φορέας υποχρεούται να αντικαταστήσει ἓναν φορέα στην ικανότητα του οποίου στηρίζεται, εφόσον ο τελευταῖος δεν πληροῖ το σχετικό κριτήριο ἐπιλογῆς ἢ για τον οποίο συντρέχουν λόγοι ἀποκλεισμοῦ, ἐντὸς προθεσμίας τριάντα (30) ἡμερῶν ἀπὸ την σχετικὴ πρόσκληση της αναθέτουσας ἀρχῆς, ἢ οποία ἀπευθύνεται στον οικονομικό φορέα μέσω της λειτουργικότητας «Ἐπικοινωνία» του ΕΣΗΔΗΣ. Ο φορέας που αντικαθιστᾷ φορέα του προηγούμενου εδαφίου δεν επιτρέπεται να αντικατασταθεῖ ἐκ νέου.

#### **2.2.8.2. Υπεργολαβία**

Ο οικονομικός φορέας αναφέρει στην προσφορά του το τμήμα της σύμβασης που προτίθεται να αναθέσει ὑπὸ μορφή υπεργολαβίας σε τρίτους, καθὼς και τους υπεργολάβους που προτείνει. Στην περίπτωση που ο προσφέρων αναφέρει στην προσφορά του ὅτι προτίθεται να αναθέσει τμήμα(τα) της σύμβασης ὑπὸ μορφή υπεργολαβίας σε τρίτους σε ποσοστὸ που υπερβαίνει το τριάντα τοις εκατό (30%) της συνολικῆς ἀξίας της σύμβασης, ἢ αναθέτουσα ἀρχὴ ελέγχει ὅτι δεν συντρέχουν οι λόγοι ἀποκλεισμοῦ της παραγράφου 2.2.3 της παρούσας. Ο οικονομικός φορέας υποχρεούται να αντικαταστήσει ἓναν υπεργολάβο, εφόσον συντρέχουν στο πρόσωπό του λόγοι ἀποκλεισμοῦ της ως ἄνω παραγράφου 2.2.3.

### **2.2.9 Κανόνες ἀπόδειξης ποιοτικῆς ἐπιλογῆς**

Το δικαίωμα συμμετοχῆς των οικονομικῶν φορέων και οι ὅροι και προϋποθέσεις συμμετοχῆς τους, ὅπως ὀρίζονται στις παραγράφους 2.2.1 ἕως 2.2.8, κρίνονται κατὰ την υποβολή της προσφοράς δια του ΕΕΕΣ, κατὰ τα ὀριζόμενα στην παράγραφο 2.2.9.1, κατὰ την υποβολή των δικαιολογητικῶν της παραγράφου 2.2.9.2 και κατὰ τη σύναψη της σύμβασης δια της υπεύθυνης δήλωσης, της περ. δ' της παρ. 3 του ἀρθρου 105 Ν. 4412/2016.

Στην περίπτωση που ο οικονομικός φορέας στηρίζεται στις ικανότητες άλλων φορέων, σύμφωνα με την παράγραφο 2.2.8. της παρούσας, οι φορείς στην ικανότητα των οποίων στηρίζεται υποχρεούνται να αποδεικνύουν, κατὰ τα ὀριζόμενα στις παραγράφους 2.2.9.1 και 2.2.9.2, ὅτι δεν συντρέχουν οι λόγοι

αποκλεισμού της παραγράφου 2.2.3 της παρούσας και ότι πληρούν τα σχετικά κριτήρια επιλογής κατά περίπτωση.

Στην περίπτωση που ο οικονομικός φορέας αναφέρει στην προσφορά του ότι προτίθεται να αναθέσει τμήμα(τα) της σύμβασης υπό μορφή υπεργολαβίας σε τρίτους σε ποσοστό που υπερβαίνει το τριάντα τοις εκατό (30%) της συνολικής αξίας της σύμβασης, οι υπεργολάβοι υποχρεούνται να αποδεικνύουν, κατά τα οριζόμενα στις παραγράφους 2.2.9.1 και 2.2.9.2, ότι δεν συντρέχουν οι λόγοι αποκλεισμού της παραγράφου 2.2.3 της παρούσας.

Αν επέλθουν μεταβολές στις προϋποθέσεις τις οποίες οι προσφέροντες δηλώσουν ότι πληρούν, σύμφωνα με το παρόν άρθρο, οι οποίες επέλθουν ή για τις οποίες λάβουν γνώση μετά την συμπλήρωση του ΕΕΕΣ και μέχρι την ημέρα της έγγραφης πρόσκλησης για την σύναψη του συμφωνητικού οι προσφέροντες οφείλουν να ενημερώσουν αμελλητί την αναθέτουσα αρχή.

#### **2.2.9.1 Προκαταρκτική απόδειξη κατά την υποβολή προσφορών**

Προς προκαταρκτική απόδειξη ότι οι προσφέροντες οικονομικοί φορείς: α) δεν βρίσκονται σε μία από τις καταστάσεις της παραγράφου 2.2.3 και β) πληρούν τα σχετικά κριτήρια επιλογής των παραγράφων 2.2.4, 2.2.5, 2.2.6 και 2.2.7 της παρούσης, προσκομίζουν κατά την υποβολή της προσφοράς τους, ως δικαιολογητικό συμμετοχής, το προβλεπόμενο από το άρθρο 79 παρ. 1 και 3 Ν.4412/2016 Ευρωπαϊκό Ενιαίο Έγγραφο Σύμβασης (ΕΕΕΣ), σύμφωνα με το επισυναπτόμενο στην παρούσα Παράρτημα ΙΙΙ, το οποίο ισοδυναμεί με ενημερωμένη υπεύθυνη δήλωση, με τις συνέπειες του Ν. 1599/1986. Το ΕΕΕΣ καταρτίζεται βάσει του τυποποιημένου εντύπου του Παραρτήματος 2 του Κανονισμού (ΕΕ) 2016/7 και συμπληρώνεται από τους προσφέροντες οικονομικούς φορείς σύμφωνα με τις οδηγίες του Παραρτήματος 1.

Το ΕΕΕΣ φέρει υπογραφή με ημερομηνία εντός του χρονικού διαστήματος κατά το οποίο μπορούν να υποβάλλονται προσφορές. Αν στο διάστημα που μεσολαβεί μεταξύ της ημερομηνίας υπογραφής του ΕΕΕΣ και της καταληκτικής ημερομηνίας υποβολής προσφορών έχουν επέλθει μεταβολές στα δηλωθέντα στοιχεία, εκ μέρους του, στο ΕΕΕΣ, ο οικονομικός φορέας αποσύρει την προσφορά του, χωρίς να απαιτείται απόφαση της αναθέτουσας αρχής. Στη συνέχεια μπορεί να την υποβάλει εκ νέου με επίκαιρο ΕΕΕΣ.

Ο οικονομικός φορέας δύναται να διευκρινίζει τις δηλώσεις και πληροφορίες που παρέχει στο ΕΕΕΣ με συνοδευτική υπεύθυνη δήλωση, την οποία υποβάλλει μαζί με αυτό.

Κατά την υποβολή του ΕΕΕΣ, καθώς και της συνοδευτικής υπεύθυνης δήλωσης, είναι δυνατή, με μόνη την υπογραφή του κατά περίπτωση εκπροσώπου του οικονομικού φορέα, η προκαταρκτική απόδειξη των λόγων αποκλεισμού που αναφέρονται στην παράγραφο 2.2.3 της παρούσας, για το σύνολο των φυσικών προσώπων που είναι μέλη του διοικητικού, διευθυντικού ή εποπτικού οργάνου του ή έχουν εξουσία εκπροσώπησης, λήψης αποφάσεων ή ελέγχου σε αυτόν.

Ως εκπρόσωπος του οικονομικού φορέα νοείται ο νόμιμος εκπρόσωπος αυτού, όπως προκύπτει από το ισχύον καταστατικό ή το πρακτικό εκπροσώπησης του κατά το χρόνο υποβολής της προσφοράς ή το αρμοδίως εξουσιοδοτημένο φυσικό πρόσωπο να εκπροσωπεί τον οικονομικό φορέα για διαδικασίες σύναψης συμβάσεων ή για συγκεκριμένη διαδικασία σύναψης σύμβασης.

Στην περίπτωση υποβολής προσφοράς από ένωση οικονομικών φορέων το ΕΕΕΣ υποβάλλεται χωριστά από κάθε μέλος της ένωσης. Στο ΕΕΕΣ απαραίτητως πρέπει να προσδιορίζεται η έκταση και το είδος της συμμετοχής του (συμπεριλαμβανομένης της κατανομής αμοιβής μεταξύ τους) κάθε μέλους της ένωσης, καθώς και ο εκπρόσωπος / συντονιστής αυτής.

Ο οικονομικός φορέας φέρει την ειδική υποχρέωση, να δηλώσει, μέσω του ΕΕΕΣ, την κατάστασή του σε σχέση με τους λόγους που προβλέπονται στο άρθρο 73 Ν. 4412/2016 και την παράγραφο 2.2.3 της παρούσας και ταυτόχρονα να επικαλεσθεί και τυχόν ληφθέντα μέτρα προς αποκατάσταση της αξιοπιστίας του.

Ιδίως επισημαίνεται ότι κατά την απάντηση οικονομικού φορέα στο σχετικό πεδίο του ΕΕΕΣ για τυχόν σύναψη συμφωνιών με άλλους οικονομικούς φορείς με στόχο τη στρέβλωση του ανταγωνισμού, η

συνδρομή περιστάσεων, όπως η πάροδος της τριετούς περιόδου της ισχύος του λόγου αποκλεισμού (παραγράφου 10 του άρθρου 73) ή η εφαρμογή της διάταξης της παραγράφου 3β του άρθρου 44 Ν. 3959/2011, σύμφωνα με την περ. γ της παραγράφου 2.2.3.4 της παρούσης, αναλύεται στο σχετικό πεδίο που προβάλλει κατόπιν θετικής απάντησης.

Όσον αφορά στις υποχρεώσεις του ως προς την καταβολή φόρων ή εισφορών κοινωνικής ασφάλισης (περ. α' και β' της παρ. 2 του άρθρου 73 Ν. 4412/2016) αυτές θεωρείται ότι δεν έχουν αθετηθεί, εφόσον δεν έχουν καταστεί ληξιπρόθεσμες ή εφόσον έχουν υπαχθεί σε δεσμευτικό διακανονισμό που τηρείται. Στην περίπτωση αυτή, ο οικονομικός φορέας δεν υποχρεούται να απαντήσει καταφατικά στο σχετικό πεδίο του ΕΕΕΣ, με το οποίο ερωτάται εάν ο οικονομικός φορέας έχει ανεκπλήρωτες υποχρεώσεις, όσον αφορά στην καταβολή φόρων ή εισφορών κοινωνικής ασφάλισης ή κατά περίπτωση, εάν έχει αθετήσει τις παραπάνω υποχρεώσεις του.

### **2.2.9.2 Αποδεικτικά μέσα**

Α. Για την απόδειξη της μη συνδρομής λόγων αποκλεισμού κατ' άρθρο 2.2.3 και της πλήρωσης των κριτηρίων ποιοτικής επιλογής κατά τις παραγράφους 2.2.4, 2.2.5, 2.2.6 και 2.2.7, οι οικονομικοί φορείς προσκομίζουν τα δικαιολογητικά του παρόντος. Η προσκόμιση των εν λόγω δικαιολογητικών γίνεται κατά τα οριζόμενα στο άρθρο 3.2 από τον προσωρινό ανάδοχο. Η αναθέτουσα αρχή μπορεί να ζητεί από προσφέροντες, σε οποιοδήποτε χρονικό σημείο κατά τη διάρκεια της διαδικασίας, να υποβάλουν όλα ή ορισμένα δικαιολογητικά, όταν αυτό απαιτείται για την ορθή διεξαγωγή της διαδικασίας.

Οι οικονομικοί φορείς δεν υποχρεούνται να υποβάλουν δικαιολογητικά ή άλλα αποδεικτικά στοιχεία, αν και στο μέτρο που η αναθέτουσα αρχή έχει τη δυνατότητα να λαμβάνει τα πιστοποιητικά ή τις συναφείς πληροφορίες απευθείας μέσω πρόσβασης σε εθνική βάση δεδομένων σε οποιοδήποτε κράτος - μέλος της Ένωσης, η οποία διατίθεται δωρεάν, όπως εθνικό μητρώο συμβάσεων, εικονικό φάκελο επιχείρησης, ηλεκτρονικό σύστημα αποθήκευσης εγγράφων ή σύστημα προεπιλογής. Η δήλωση για την πρόσβαση σε εθνική βάση δεδομένων εμπεριέχεται στο Ευρωπαϊκό Ενιαίο Έγγραφο Σύμβασης (ΕΕΕΣ), στο οποίο περιέχονται επίσης οι πληροφορίες που απαιτούνται για τον συγκεκριμένο σκοπό, όπως η ηλεκτρονική διεύθυνση της βάσης δεδομένων, τυχόν δεδομένα αναγνώρισης και, κατά περίπτωση, η απαραίτητη δήλωση συναίνεσης.

Οι οικονομικοί φορείς δεν υποχρεούνται να υποβάλουν δικαιολογητικά, όταν η αναθέτουσα αρχή που έχει αναθέσει τη σύμβαση διαθέτει ήδη τα ως άνω δικαιολογητικά και αυτά εξακολουθούν να ισχύουν.

Τα δικαιολογητικά του παρόντος υποβάλλονται και γίνονται αποδεκτά σύμφωνα με την παράγραφο 2.4.2.5. και 3.2 της παρούσας.

Τα αποδεικτικά έγγραφα συντάσσονται στην ελληνική γλώσσα ή συνοδεύονται από επίσημη μετάφρασή τους στην ελληνική γλώσσα σύμφωνα με την παράγραφο 2.1.4.

**Β.1.** Για την απόδειξη της μη συνδρομής των λόγων αποκλεισμού της παραγράφου 2.2.3 οι προσφέροντες οικονομικοί φορείς προσκομίζουν αντίστοιχα τα δικαιολογητικά που αναφέρονται παρακάτω.

Αν το αρμόδιο για την έκδοση των ανωτέρω κράτος - μέλος ή χώρα δεν εκδίδει τέτοιου είδους έγγραφα ή πιστοποιητικά ή όπου το έγγραφο ή τα πιστοποιητικά αυτά δεν καλύπτουν όλες τις περιπτώσεις που αναφέρονται στις παραγράφους 2.2.3.1 και 2.2.3.2 περ. α' και β', καθώς και στην περ. β' της παραγράφου 2.2.3.4, τα έγγραφα ή τα πιστοποιητικά μπορεί να αντικαθίστανται από ένορκη βεβαίωση ή στα κράτη - μέλη ή στις χώρες όπου δεν προβλέπεται ένορκη βεβαίωση, από υπεύθυνη δήλωση του ενδιαφερομένου ενώπιον αρμόδιας δικαστικής ή διοικητικής αρχής, συμβολαιογράφου ή αρμόδιου επαγγελματικού ή εμπορικού οργανισμού του κράτους - μέλους ή της χώρας καταγωγής ή της χώρας, όπου είναι εγκατεστημένος ο οικονομικός φορέας. Οι αρμόδιες δημόσιες αρχές παρέχουν, όπου κρίνεται αναγκαίο, επίσημη δήλωση στην οποία αναφέρεται ότι δεν εκδίδονται τα έγγραφα ή τα πιστοποιητικά της παρούσας παραγράφου ή ότι τα έγγραφα αυτά δεν καλύπτουν όλες τις περιπτώσεις που αναφέρονται στις παραγράφους 2.2.3.1 και 2.2.3.2 περ. α' και β', καθώς και στην περ. β' της παραγράφου 2.2.3.4. Οι

επίσημες δηλώσεις καθίστανται διαθέσιμες μέσω του επιγραμμικού αποθετηρίου πιστοποιητικών (e-Certis) του άρθρου 81 Ν.4412/2016.

Ειδικότερα οι οικονομικοί φορείς προσκομίζουν:

α) για την παράγραφο 2.2.3.1 απόσπασμα του σχετικού μητρώου, όπως του ποινικού μητρώου ή ελλείψει αυτού ισόδυναμο έγγραφο που εκδίδεται από αρμόδια δικαστική ή διοικητική αρχή του κράτους μέλους ή της χώρας καταγωγής ή της χώρας όπου είναι εγκατεστημένος ο οικονομικός φορέας, από το οποίο προκύπτει ότι πληρούνται αυτές οι προϋποθέσεις, που να έχει εκδοθεί έως τρεις (3) μήνες πριν από την υποβολή του.

Η υποχρέωση προσκόμισης του ως άνω αποσπάσματος αφορά και στα μέλη του διοικητικού, διευθυντικού ή εποπτικού οργάνου του εν λόγω οικονομικού φορέα ή στα πρόσωπα που έχουν εξουσία εκπροσώπησης, λήψης αποφάσεων ή ελέγχου σε αυτό κατά τα ειδικότερα αναφερόμενα στην ως άνω παράγραφο 2.2.3.1,

β) για την παράγραφο 2.2.3.2 πιστοποιητικό που εκδίδεται από την αρμόδια αρχή του οικείου κράτους μέλους ή χώρας, που να είναι εν ισχύ κατά το χρόνο υποβολής του, άλλως στην περίπτωση που δεν αναφέρεται σε αυτό χρόνος ισχύος, που να έχει εκδοθεί έως τρεις (3) μήνες πριν από την υποβολή του.

Ιδίως οι οικονομικοί φορείς που είναι εγκατεστημένοι στην Ελλάδα προσκομίζουν:

i) Για την απόδειξη της εκπλήρωσης των φορολογικών υποχρεώσεων της παραγράφου 2.2.3.2 περίπτωση (α) αποδεικτικό ενημερότητας εκδιδόμενο από την Α.Α.Δ.Ε.

ii) Για την απόδειξη της εκπλήρωσης των υποχρεώσεων προς τους οργανισμούς κοινωνικής ασφάλισης της παραγράφου 2.2.3.2 περίπτωση α' πιστοποιητικό εκδιδόμενο από τον e-ΕΦΚΑ.

iii) Για την παράγραφο 2.2.3.2 περίπτωση α', πλέον των ως άνω πιστοποιητικών, υπεύθυνη δήλωση ότι δεν έχει εκδοθεί δικαστική ή διοικητική απόφαση με τελεσίδικη και δεσμευτική ισχύ για την αθέτηση των υποχρεώσεών τους όσον αφορά στην καταβολή φόρων ή εισφορών κοινωνικής ασφάλισης.

γ) για την παράγραφο 2.2.3.4 περίπτωση β' πιστοποιητικό που εκδίδεται από την αρμόδια αρχή του οικείου κράτους - μέλους ή χώρας, που να έχει εκδοθεί έως τρεις (3) μήνες πριν από την υποβολή του.

Ιδίως οι οικονομικοί φορείς που είναι εγκατεστημένοι στην Ελλάδα προσκομίζουν:

i) Ενιαίο Πιστοποιητικό Δικαστικής Φερεγγυότητας από το αρμόδιο Πρωτοδικείο, από το οποίο προκύπτει ότι δεν τελούν υπό πτώχευση, πτωχευτικό συμβιβασμό ή υπό αναγκαστική διαχείριση ή δικαστική εκκαθάριση ή ότι δεν έχουν υπαχθεί σε διαδικασία εξυγίανσης. Για τις ΙΚΕ προσκομίζεται επιπλέον και πιστοποιητικό του Γ.Ε.Μ.Η. περί μη έκδοσης απόφασης λύσης ή κατάθεσης αίτησης λύσης του νομικού προσώπου, ενώ για τις ΕΠΕ προσκομίζεται επιπλέον πιστοποιητικό μεταβολών.

ii) Πιστοποιητικό του Γ.Ε.Μ.Η. από το οποίο προκύπτει ότι το νομικό πρόσωπο δεν έχει λυθεί και τεθεί υπό εκκαθάριση με απόφαση των εταίρων.

iii) Εκτύπωση της καρτέλας "Στοιχεία Μητρώου/ Επιχείρησης" από την ηλεκτρονική πλατφόρμα της Ανεξάρτητης Αρχής Δημοσίων Εσόδων, όπως αυτά εμφανίζονται στο taxinet, από την οποία να προκύπτει η μη αναστολή της επιχειρηματικής δραστηριότητάς τους.

Προκειμένου για τα σωματεία και τους συνεταιρισμούς, το Ενιαίο Πιστοποιητικό Δικαστικής Φερεγγυότητας εκδίδεται για τα σωματεία από το αρμόδιο Πρωτοδικείο, και για τους συνεταιρισμούς για το χρονικό διάστημα έως τις 31.12.2019 από το Ειρηνοδικείο και μετά την παραπάνω ημερομηνία από το Γ.Ε.Μ.Η.

δ) Για τις λοιπές περιπτώσεις της παραγράφου 2.2.3.4, υπεύθυνη δήλωση του προσφέροντος οικονομικού φορέα ότι δεν συντρέχουν στο πρόσωπό του οι οριζόμενοι στην παράγραφο λόγοι αποκλεισμού.

ε) για την παράγραφο 2.2.3.9. υπεύθυνη δήλωση του προσφέροντος οικονομικού φορέα περί μη επιβολής σε βάρος του της κύρωσης του οριζόντιου αποκλεισμού, σύμφωνα τις διατάξεις της κείμενης νομοθεσίας.

**B.2.** Για την απόδειξη της απαίτησης του άρθρου 2.2.4 (απόδειξη καταλληλότητας για την άσκηση επαγγελματικής δραστηριότητας) προσκομίζουν πιστοποιητικό / βεβαίωση του οικείου επαγγελματικού ή εμπορικού μητρώου του κράτους εγκατάστασης. Οι οικονομικοί φορείς που είναι εγκατεστημένοι σε

κράτος μέλος της Ευρωπαϊκής Ένωσης προσκομίζουν πιστοποιητικό / βεβαίωση του αντίστοιχου επαγγελματικού ή εμπορικού μητρώου του Παραρτήματος XI του Προσαρτήματος Α' Ν. 4412/2016, με το οποίο πιστοποιείται αφ' ενός η εγγραφή τους σε αυτό, αφ' ετέρου το ειδικό επάγγελμά τους. Στην περίπτωση που χώρα δεν τηρεί τέτοιο μητρώο, το έγγραφο ή το πιστοποιητικό μπορεί να αντικαθίσταται από ένορκη βεβαίωση ή, στα κράτη - μέλη ή στις χώρες όπου δεν προβλέπεται ένορκη βεβαίωση, από υπεύθυνη δήλωση του ενδιαφερομένου ενώπιον αρμόδιας δικαστικής ή διοικητικής αρχής, συμβολαιογράφου ή αρμόδιου επαγγελματικού ή εμπορικού οργανισμού της χώρας καταγωγής ή της χώρας όπου είναι εγκατεστημένος ο οικονομικός φορέας ότι δεν τηρείται τέτοιο μητρώο και ότι ασκεί τη δραστηριότητα που απαιτείται για την εκτέλεση του αντικειμένου της υπό ανάθεση σύμβασης.

Οι εγκατεστημένοι στην Ελλάδα οικονομικοί φορείς προσκομίζουν βεβαίωση εγγραφής στο Βιοτεχνικό ή Εμπορικό ή Βιομηχανικό Επιμελητήριο ή στο Μητρώο Κατασκευαστών Αμυντικού Υλικού ή πιστοποιητικό που εκδίδεται από την οικεία υπηρεσία του Γ.Ε.Μ.Η. των ως άνω Επιμελητηρίων. Για την απόδειξη άσκησης γεωργικού ή κτηνοτροφικού επαγγέλματος, οι αναθέτουσες αρχές απαιτούν σχετική βεβαίωση άσκησης επαγγέλματος, από αρμόδια διοικητική αρχή ή αρχή Οργανισμού Τοπικής Αυτοδιοίκησης.

Επισημαίνεται ότι, τα δικαιολογητικά που αφορούν στην απόδειξη της απαίτησης του άρθρου 2.2.4 (απόδειξη καταλληλότητας για την άσκηση επαγγελματικής δραστηριότητας) γίνονται αποδεκτά, εφόσον έχουν εκδοθεί έως τριάντα (30) εργάσιμες ημέρες πριν από την υποβολή τους, εκτός εάν, σύμφωνα με τις ειδικότερες διατάξεις αυτών, φέρουν συγκεκριμένο χρόνο ισχύος.

**B.3.** Για την απόδειξη της οικονομικής και χρηματοοικονομικής επάρκειας της παραγράφου 2.2.5 οι οικονομικοί φορείς προσκομίζουν τα εκεί ζητούμενα δικαιολογητικά / αποδεικτικά έγγραφα. Εάν ο οικονομικός φορέας, για βάσιμο λόγο, δεν είναι σε θέση να προσκομίσει τα ανωτέρω δικαιολογητικά, μπορεί να αποδεικνύει την οικονομική και χρηματοοικονομική του επάρκεια με οποιοδήποτε άλλο κατάλληλο έγγραφο.

**B.4.** Για την απόδειξη της τεχνικής ικανότητας της παραγράφου 2.2.6 οι οικονομικοί φορείς προσκομίζουν όλα τα δικαιολογητικά που αναφέρονται και αποδεικνύουν τις απαιτήσεις της παραγράφου 2.2.6.

**B.5.** Οι μετέχοντες οικονομικοί φορείς προσκομίζουν αντίγραφο της Δήλωσης καταχώρισης στοιχείων «Πραγματικών Δικαιούχων» από το Κεντρικό Μητρώο Πραγματικών Δικαιούχων της Γ.Γ.Π.Σ, από το οποίο προκύπτουν τα πρόσωπα που αποτελούν το μετέχον στην παρούσα διαδικασία νομικό πρόσωπο. Σε κάθε περίπτωση που για οποιονδήποτε λόγο μέχρι της καταληκτικής ημεροχρονολογίας υποβολής της προκείμενης διαγωνιστικής προσφοράς καθίσταται ανέφικτη η προσκομιδή των ως άνω ζητούμενων δηλώσεως ή / και λοιπών αποδεικτικών εγγράφων, απαιτείται η υποβολή υπεύθυνης δήλωσης του νομίμου εκπροσώπου του διαγωνιζόμενου φορέα, στην οποία αναφέρονται τα πλήρη στοιχεία των πραγματικών δικαιούχων αυτού. Η εν λόγω υπεύθυνη δήλωση φέρει υποχρεωτικά θεώρηση γνησίου της υπογραφής του δηλούντος από Δημόσια Αρχή.

**B.6.** Για την απόδειξη της νόμιμης εκπροσώπησης, στις περιπτώσεις που ο οικονομικός φορέας είναι νομικό πρόσωπο και εγγράφεται υποχρεωτικά ή προαιρετικά, κατά την κείμενη νομοθεσία και δηλώνει την εκπροσώπηση και τις μεταβολές της σε αρμόδια αρχή (πχ ΓΕΜΗ), προσκομίζει σχετικό πιστοποιητικό ισχύουσας εκπροσώπησης, το οποίο πρέπει να έχει εκδοθεί έως τριάντα (30) εργάσιμες ημέρες πριν από την υποβολή του, εκτός αν αυτό φέρει συγκεκριμένο χρόνο ισχύος.

Ειδικότερα για τους ημεδαπούς οικονομικούς φορείς προσκομίζονται:

i) για την απόδειξη της νόμιμης εκπροσώπησης, στις περιπτώσεις που ο οικονομικός φορέας είναι νομικό πρόσωπο και υποχρεούται, κατά την κείμενη νομοθεσία, να δηλώνει την εκπροσώπηση και τις μεταβολές της στο ΓΕΜΗ, προσκομίζει σχετικό πιστοποιητικό ισχύουσας εκπροσώπησης, το οποίο πρέπει να έχει εκδοθεί έως τριάντα (30) εργάσιμες ημέρες πριν από την υποβολή του.

ii) Για την απόδειξη της νόμιμης σύστασης και των μεταβολών του νομικού προσώπου γενικό πιστοποιητικό μεταβολών του ΓΕΜΗ, εφόσον έχει εκδοθεί έως τρεις (3) μήνες πριν από την υποβολή του.

Στις λοιπές περιπτώσεις τα κατά περίπτωση νομιμοποιητικά έγγραφα σύστασης και νόμιμης εκπροσώπησης (όπως καταστατικά, πιστοποιητικά μεταβολών, αντίστοιχα ΦΕΚ, αποφάσεις συγκρότησης οργάνων διοίκησης σε σώμα, κλπ., ανάλογα με τη νομική μορφή του οικονομικού φορέα), συνοδευόμενα από υπεύθυνη δήλωση του νόμιμου εκπροσώπου ότι εξακολουθούν να ισχύουν κατά την υποβολή τους.

Σε περίπτωση που για τη διενέργεια της παρούσας διαδικασίας ανάθεσης έχουν χορηγηθεί εξουσίες σε πρόσωπο πλέον αυτών που αναφέρονται στα παραπάνω έγγραφα, προσκομίζεται επιπλέον απόφαση-πρακτικό του αρμοδίου καταστατικού οργάνου διοίκησης του νομικού προσώπου με την οποία χορηγήθηκαν οι σχετικές εξουσίες. Όσον αφορά τα φυσικά πρόσωπα, εφόσον έχουν χορηγηθεί εξουσίες σε τρίτα πρόσωπα, προσκομίζεται εξουσιοδότηση του οικονομικού φορέα.

Οι αλλοδαποί οικονομικοί φορείς προσκομίζουν τα προβλεπόμενα, κατά τη νομοθεσία της χώρας εγκατάστασης, αποδεικτικά έγγραφα, και εφόσον δεν προβλέπονται, υπεύθυνη δήλωση του νόμιμου εκπροσώπου, από την οποία αποδεικνύονται τα ανωτέρω ως προς τη νόμιμη σύσταση, μεταβολές και εκπροσώπηση του οικονομικού φορέα.

Οι ως άνω υπεύθυνες δηλώσεις γίνονται αποδεκτές, εφόσον έχουν συνταχθεί μετά την κοινοποίηση της πρόσκλησης για την υποβολή των δικαιολογητικών.

Από τα ανωτέρω έγγραφα πρέπει να προκύπτουν η νόμιμη σύσταση του οικονομικού φορέα, όλες οι σχετικές τροποποιήσεις των καταστατικών, το/τα πρόσωπο/α που δεσμεύει/ουν νόμιμα την εταιρία κατά την ημερομηνία διενέργειας του διαγωνισμού (νόμιμος εκπρόσωπος, δικαίωμα υπογραφής κλπ.), τυχόν τρίτοι, στους οποίους έχει χορηγηθεί εξουσία εκπροσώπησης, καθώς και η θητεία του/των ή/και των μελών του οργάνου διοίκησης/ νόμιμου εκπροσώπου.

**B.7.** Οι οικονομικοί φορείς που είναι εγγεγραμμένοι σε επίσημους καταλόγους που προβλέπονται από τις εκάστοτε ισχύουσες εθνικές διατάξεις ή διαθέτουν πιστοποίηση από οργανισμούς πιστοποίησης που συμμορφώνονται με τα ευρωπαϊκά πρότυπα πιστοποίησης, κατά την έννοια του Παραρτήματος VII του Προσαρτήματος Α' Ν. 4412/2016, μπορούν να προσκομίζουν στις αναθέτουσες αρχές πιστοποιητικό εγγραφής εκδιδόμενο από την αρμόδια αρχή ή το πιστοποιητικό που εκδίδεται από τον αρμόδιο οργανισμό πιστοποίησης.

Στα πιστοποιητικά αυτά αναφέρονται τα δικαιολογητικά βάσει των οποίων έγινε η εγγραφή των εν λόγω οικονομικών φορέων στον επίσημο κατάλογο ή η πιστοποίηση και η κατάταξη στον εν λόγω κατάλογο.

Η πιστοποιούμενη εγγραφή στους επίσημους καταλόγους από τους αρμόδιους οργανισμούς ή το πιστοποιητικό, που εκδίδεται από τον οργανισμό πιστοποίησης, συνιστά τεκμήριο καταλληλότητας όσον αφορά τις απαιτήσεις ποιοτικής επιλογής, τις οποίες καλύπτει ο επίσημος κατάλογος ή το πιστοποιητικό.

Οι οικονομικοί φορείς που είναι εγγεγραμμένοι σε επίσημους καταλόγους απαλλάσσονται από την υποχρέωση υποβολής των δικαιολογητικών που αναφέρονται στο πιστοποιητικό εγγραφής τους. Ειδικώς όσον αφορά την καταβολή των εισφορών κοινωνικής ασφάλισης και των φόρων και τελών, προσκομίζονται επιπροσθέτως της βεβαίωσης εγγραφής στον επίσημο κατάλογο και πιστοποιητικά, κατά τα οριζόμενα ανωτέρω στην περίπτωση Β.1, υποπερ. i, ii και iii της περ. β.

**B.8.** Οι ενώσεις οικονομικών φορέων που υποβάλλουν κοινή προσφορά, υποβάλλουν τα παραπάνω, κατά περίπτωση δικαιολογητικά, για κάθε οικονομικό φορέα που συμμετέχει στην ένωση, σύμφωνα με τα ειδικότερα προβλεπόμενα στο άρθρο 19 παρ. 2 Ν. 4412/2016.

**B.9.** Στην περίπτωση που οικονομικός φορέας επιθυμεί να στηριχθεί στις ικανότητες άλλων φορέων, σύμφωνα με την παράγραφο 2.2.8 για την απόδειξη ότι θα έχει στη διάθεσή του τους αναγκαίους πόρους, προσκομίζει, ιδίως, σχετική έγγραφη δέσμευση των φορέων αυτών για τον σκοπό αυτό. Ειδικότερα, προσκομίζεται έγγραφο (συμφωνητικό ή σε περίπτωση νομικού προσώπου απόφαση του αρμοδίου οργάνου διοίκησης αυτού ή σε περίπτωση φυσικού προσώπου υπεύθυνη δήλωση), δυνάμει του οποίου αμφότεροι, διαγωνιζόμενος οικονομικός φορέας και τρίτος φορέας, εγκρίνουν τη μεταξύ τους συνεργασία για την κατά περίπτωση παροχή προς τον διαγωνιζόμενο της χρηματοοικονομικής ή/και τεχνικής ή/και επαγγελματικής ικανότητας του φορέα, ώστε αυτή να είναι στη διάθεση του διαγωνιζόμενου για την

εκτέλεση της Σύμβασης. Η σχετική αναφορά θα πρέπει να είναι λεπτομερής και να αναφέρει κατ' ελάχιστον τους συγκεκριμένους πόρους που θα είναι διαθέσιμοι για την εκτέλεση της σύμβασης και τον τρόπο δια του οποίου θα χρησιμοποιηθούν αυτοί για την εκτέλεση της σύμβασης. Ο τρίτος θα δεσμεύεται ρητά ότι θα διαθέσει στον διαγωνιζόμενο τους συγκεκριμένους πόρους κατά τη διάρκεια της σύμβασης και ο διαγωνιζόμενος ότι θα κάνει χρήση αυτών σε περίπτωση που του ανατεθεί η σύμβαση.

Σε περίπτωση που ο τρίτος διαθέτει χρηματοοικονομική επάρκεια, θα δηλώνει επίσης ότι καθίσταται από κοινού με τον διαγωνιζόμενο υπεύθυνος για την εκτέλεση της σύμβασης.

Σε περίπτωση που ο τρίτος διαθέτει στοιχεία τεχνικής ή επαγγελματικής καταλληλότητας που σχετίζονται με τους τίτλους σπουδών και τα επαγγελματικά προσόντα που ορίζονται στην περίπτωση στ' του Μέρους ΙΙ του Παραρτήματος ΧΙΙ του Προσαρτήματος Α Ν. 4412/2016 ή με την σχετική επαγγελματική εμπειρία, θα δεσμεύεται ότι θα εκτελέσει τις εργασίες ή υπηρεσίες για τις οποίες απαιτούνται οι συγκεκριμένες ικανότητες, δηλώνοντας το τμήμα της σύμβασης που θα εκτελέσει.

**B.10.** Στην περίπτωση που ο οικονομικός φορέας δηλώνει στην προσφορά του ότι θα κάνει χρήση υπεργολάβων, στις ικανότητες των οποίων δεν στηρίζεται, προσκομίζεται υπεύθυνη δήλωση του προσφέροντος με αναφορά του τμήματος της σύμβασης, το οποίο προτίθεται να αναθέσει σε τρίτους υπό μορφή υπεργολαβίας και υπεύθυνη δήλωση των υπεργολάβων ότι αποδέχονται την εκτέλεση των εργασιών.

**B.11.** Ο διαγωνιζόμενος φορέας – υποψήφιος ανάδοχος σε πρότερη συνεννόηση με την Αναθέτουσα Αρχή (αρμόδιος Νικόλαος Θεοδωρόπουλος, τηλ: 2109282923 / 6974006751) **επισκέπτεται** τους ανωτέρω μνημονευόμενους χώρους καλλιτεχνικών εκδηλώσεων έως τις 15.05.2026. Η Αναθέτουσα Αρχή χορηγεί με αίτηση του διαγωνιζόμενου φορέα τη σχετική **βεβαίωση** για τις υπ' αυτού πραγματοποιηθείσες επιτόπιες επισκέψεις, η οποία απαρέγκλιτα και επί ποινή απαραδέκτου της προκείμενης διαγωνιστικής συμμετοχής προσκομίζεται ως στοιχείο περιλαμβανόμενο στον υποβαλλόμενο φάκελλο τεχνικής προσφοράς.

**B.12.** Επισημαίνεται ότι γίνονται αποδεκτές:

οι ένορκες βεβαιώσεις, εφόσον προβλέπονται τέτοιες στην παρούσα Διακήρυξη, αφ' ης έχουν συνταχθεί έως τρεις (3) μήνες πριν από την υποβολή τους, οι υπεύθυνες δηλώσεις, εφόσον έχουν συνταχθεί μετά την κοινοποίηση της πρόσκλησης για την υποβολή των δικαιολογητικών. Σημειώνεται ότι δεν απαιτείται θεώρηση του γνησίου της υπογραφής τους, με εξαίρεση την περίπτωση ανωτέρω υπό Β.5.

### **2.3 Κριτήρια Ανάθεσης**

#### **2.3.1 Κριτήριο ανάθεσης**

Κριτήριο ανάθεσης της Σύμβασης είναι η πλέον συμφέρουσα από οικονομική άποψη προσφορά βάσει τιμής (χαμηλότερη τιμή).

### **2.4 Κατάρτιση - Περιεχόμενο Προσφορών**

#### **2.4.1 Γενικοί όροι υποβολής προσφορών**

Οι προσφορές υποβάλλονται με βάση τις απαιτήσεις που ορίζονται στα Παραρτήματα της παρούσης Διακήρυξης είτε για το σύνολο της προκηρυχθείσας ποσότητας της προμήθειας ανά είδος / τμήμα, είτε για μία ή περισσότερες ομάδες. Σε κάθε περίπτωση, **επί ποινή αποκλεισμού**, η προσφορά θα πρέπει να καλύπτει υποχρεωτικά το σύνολο της προκηρυχθείσας ποσότητας.

Δεν επιτρέπονται εναλλακτικές προσφορές.

Η ένωση Οικονομικών Φορέων υποβάλλει κοινή προσφορά, η οποία υπογράφεται υποχρεωτικά ηλεκτρονικά, είτε από όλους τους Οικονομικούς Φορείς που αποτελούν την ένωση, είτε από εκπρόσωπό τους νομίμως εξουσιοδοτημένο. Στην προσφορά, **απαραιτήτως** πρέπει να προσδιορίζεται η έκταση και το είδος της συμμετοχής του (συμπεριλαμβανομένης της κατανομής αμοιβής μεταξύ τους) κάθε μέλους της ένωσης, καθώς και ο εκπρόσωπος / συντονιστής αυτής.

Οι οικονομικοί φορείς μπορούν να αποσύρουν την προσφορά τους, πριν την καταληκτική ημερομηνία υποβολής προσφοράς, χωρίς να απαιτείται έγκριση εκ μέρους του αποφαινόμενου οργάνου της

Αναθέτουσας Αρχής, υποβάλλοντας έγγραφη ειδοποίηση προς την αναθέτουσα αρχή μέσω της λειτουργικότητας «Επικοινωνία» του ΕΣΗΔΗΣ.

#### **2.4.2 Χρόνος και Τρόπος υποβολής προσφορών**

**2.4.2.1** Οι προσφορές υποβάλλονται από τους ενδιαφερόμενους ηλεκτρονικά, μέσω του ΕΣΗΔΗΣ, μέχρι την καταληκτική ημερομηνία και ώρα που ορίζει η παρούσα διακήρυξη, στην ελληνική γλώσσα, σε ηλεκτρονικό φάκελο, σύμφωνα με τα αναφερόμενα στο Ν. 4412/2016, ιδίως στα άρθρα 36 και 37 και στην κατ' εξουσιοδότηση της παρ. 5 του άρθρου 36 του Ν. 4412/2016 εκδοθείσα με αριθμό 64233/08.06.2021 (Β' 2453/ 09.06.2021) Κοινή Απόφαση των Υπουργών Ανάπτυξης και Επενδύσεων και Ψηφιακής Διακυβέρνησης με θέμα «Ρυθμίσεις τεχνικών ζητημάτων που αφορούν την ανάθεση των Δημοσίων Συμβάσεων Προμηθειών και Υπηρεσιών με χρήση των επιμέρους εργαλείων και διαδικασιών του Εθνικού Συστήματος Ηλεκτρονικών Δημοσίων Συμβάσεων (ΕΣΗΔΗΣ)», εφεξής Κ.Υ.Α ΕΣΗΔΗΣ Προμήθειες και Υπηρεσίες.

Για τη συμμετοχή στο Διαγωνισμό οι ενδιαφερόμενοι οικονομικοί φορείς απαιτείται να διαθέτουν προηγμένη ηλεκτρονική υπογραφή που υποστηρίζεται τουλάχιστον από αναγνωρισμένο (εγκεκριμένο) πιστοποιητικό, το οποίο χορηγήθηκε από πάροχο υπηρεσιών πιστοποίησης, ο οποίος περιλαμβάνεται στον κατάλογο εμπιστευσης που προβλέπεται στην απόφαση 2009/767/ΕΚ και σύμφωνα με τα οριζόμενα στο Κανονισμό (ΕΕ) 910/2014 και να εγγραφούν στο ΕΣΗΔΗΣ, σύμφωνα με την περ. β της παρ. 2 του άρθρου 37 του Ν.4412/2016 και τις διατάξεις του άρθρου 6 της Κ.Υ.Α ΕΣΗΔΗΣ Προμήθειες και Υπηρεσίες.

**2.4.2.2** Ο χρόνος υποβολής της προσφοράς μέσω του ΕΣΗΔΗΣ βεβαιώνεται αυτόματα από το ΕΣΗΔΗΣ με υπηρεσίες χρονοσήμανσης, σύμφωνα με τα οριζόμενα στο άρθρο 37 του Ν. 4412/2016 και τις διατάξεις του άρθρου 10 της ως άνω κοινής υπουργικής απόφασης.

Μετά την παρέλευση της καταληκτικής ημερομηνίας και ώρας, δεν υπάρχει η δυνατότητα υποβολής προσφοράς στο ΕΣΗΔΗΣ. Σε περιπτώσεις τεχνικής αδυναμίας λειτουργίας του ΕΣΗΔΗΣ, η Αναθέτουσα Αρχή ρυθμίζει τα της συνέχειας του Διαγωνισμού με αιτιολογημένη απόφασή της.

**2.4.2.3** Οι οικονομικοί φορείς υποβάλλουν με την προσφορά τους τα ακόλουθα σύμφωνα με τις διατάξεις του άρθρου 13 της Κ.Υ.Α ΕΣΗΔΗΣ Προμήθειες και Υπηρεσίες:

(α) έναν ηλεκτρονικό (υπο)φάκελο με την ένδειξη «Δικαιολογητικά Συμμετοχής – Τεχνική Προσφορά», στον οποίο περιλαμβάνεται το σύνολο των κατά περίπτωση απαιτούμενων δικαιολογητικών και η τεχνική προσφορά, σύμφωνα με τις διατάξεις της κείμενης νομοθεσίας και την παρούσα.

(β) έναν ηλεκτρονικό (υπο)φάκελο με την ένδειξη «Οικονομική Προσφορά», στον οποίο περιλαμβάνεται η οικονομική προσφορά του οικονομικού φορέα και το σύνολο των κατά περίπτωση απαιτούμενων δικαιολογητικών.

Από τον οικονομικό φορέα σημαίνονται, με χρήση της σχετικής λειτουργικότητας του ΕΣΗΔΗΣ, τα στοιχεία εκείνα της προσφοράς του που έχουν εμπιστευτικό χαρακτήρα σύμφωνα με τα οριζόμενα στο άρθρο 21 του Ν.4412/2016. Εφόσον ένας οικονομικός φορέας χαρακτηρίζει πληροφορίες ως εμπιστευτικές, λόγω ύπαρξης τεχνικού ή εμπορικού απορρήτου, στη σχετική δήλωσή του, αναφέρει ρητά όλες τις σχετικές διατάξεις νόμου ή διοικητικές πράξεις που επιβάλλουν την εμπιστευτικότητα της συγκεκριμένης πληροφορίας.

Δεν χαρακτηρίζονται ως εμπιστευτικές, πληροφορίες σχετικά με τις τιμές μονάδας, τις προσφερόμενες ποσότητες, την οικονομική προσφορά και τα στοιχεία της τεχνικής προσφοράς που χρησιμοποιούνται για την αξιολόγησή της.

**2.4.2.4** Εφόσον οι Οικονομικοί Φορείς καταχωρίσουν τα στοιχεία, μεταδεδομένα και συνημμένα ηλεκτρονικά αρχεία, που αφορούν δικαιολογητικά συμμετοχής - τεχνικής προσφοράς και οικονομικής προσφοράς τους στις αντίστοιχες ειδικές ηλεκτρονικές φόρμες του ΕΣΗΔΗΣ, στην συνέχεια, μέσω σχετικής λειτουργικότητας, εξάγουν αναφορές (εκτυπώσεις) σε μορφή ηλεκτρονικών αρχείων με μορφότυπο PDF, τα οποία αποτελούν συνοπτική αποτύπωση των καταχωρισμένων στοιχείων. Τα ηλεκτρονικά αρχεία των εν λόγω αναφορών (εκτυπώσεων) υπογράφονται ψηφιακά, σύμφωνα με τις προβλεπόμενες διατάξεις

(περ. β της παρ. 2 του άρθρου 37) και επισυνάπτονται από τον Οικονομικό Φορέα στους αντίστοιχους υποφάκελους. Επισημαίνεται ότι η εξαγωγή και η επισύναψη των προαναφερθέντων αναφορών (εκτυπώσεων) δύναται να πραγματοποιείται για κάθε υποφάκελο ξεχωριστά, από τη στιγμή που έχει ολοκληρωθεί η καταχώριση των στοιχείων σε αυτόν.

**2.4.2.5** Ειδικότερα, όσον αφορά τα συνημμένα ηλεκτρονικά αρχεία της προσφοράς, οι Οικονομικοί Φορείς καταχωρίζουν αυτά στους ανωτέρω (υπο)φάκελους μέσω του Υποσυστήματος, ως εξής :

Τα έγγραφα που καταχωρίζονται στην ηλεκτρονική προσφορά, και δεν απαιτείται να προσκομισθούν και σε έντυπη μορφή, γίνονται αποδεκτά κατά περίπτωση, σύμφωνα με τα προβλεπόμενα στις διατάξεις:

α) είτε των άρθρων 13, 14 και 28 Ν. 4727/2020 (Α' 184) περί ηλεκτρονικών δημοσίων εγγράφων που φέρουν ηλεκτρονική υπογραφή ή σφραγίδα και, εφόσον πρόκειται για αλλοδαπά δημόσια ηλεκτρονικά έγγραφα, εάν φέρουν επισημείωση e-Apostille,

β) είτε των άρθρων 15 και 27 Ν. 4727/2020 (Α' 184) περί ηλεκτρονικών ιδιωτικών εγγράφων που φέρουν ηλεκτρονική υπογραφή ή σφραγίδα,

γ) είτε του άρθρου 11 Ν. 2690/1999 (Α' 45),

δ) είτε της παρ. 2 του άρθρου 37 Ν. 4412/2016, περί χρήσης ηλεκτρονικών υπογραφών σε ηλεκτρονικές διαδικασίες δημοσίων συμβάσεων,

ε) είτε της παρ. 8 του άρθρου 92 Ν. 4412/2016, περί συνυποβολής υπεύθυνης δήλωσης στην περίπτωση απλής φωτοτυπίας ιδιωτικών εγγράφων.

Επιπλέον, δεν προσκομίζονται σε έντυπη μορφή τα ΦΕΚ και ενημερωτικά και τεχνικά φυλλάδια και άλλα έντυπα, εταιρικά ή μη, με ειδικό τεχνικό περιεχόμενο, δηλαδή έντυπα με αμιγώς τεχνικά χαρακτηριστικά, όπως αριθμούς, αποδόσεις σε διεθνείς μονάδες, μαθηματικούς τύπους και σχέδια.

Ειδικότερα, τα στοιχεία και δικαιολογητικά για τη συμμετοχή του Οικονομικού Φορέα στη διαδικασία καταχωρίζονται από αυτόν σε μορφή ηλεκτρονικών αρχείων με μορφότυπο PDF.

Έως την ημέρα και ώρα αποσφράγισης των προσφορών προσκομίζονται με ευθύνη του οικονομικού φορέα στην αναθέτουσα αρχή, σε έντυπη μορφή και σε κλειστό-ούς φάκελο-ους, στον οποίο αναγράφεται ο αποστολέας και ως παραλήπτης η Επιτροπή Διαγωνισμού του παρόντος Διαγωνισμού, τα στοιχεία της ηλεκτρονικής προσφοράς του, τα οποία απαιτείται να προσκομισθούν σε πρωτότυπη μορφή. Τέτοια στοιχεία και δικαιολογητικά ενδεικτικά είναι:

α) η πρωτότυπη εγγυητική επιστολή συμμετοχής, πλην των περιπτώσεων που αυτή εκδίδεται ηλεκτρονικά, άλλως η προσφορά απορρίπτεται ως απαράδεκτη,

β) αυτά που δεν υπάγονται στις διατάξεις του άρθρου 11 παρ. 2 Ν. 2690/1999,

γ) ιδιωτικά έγγραφα τα οποία δεν έχουν επικυρωθεί από δικηγόρο ή δεν φέρουν θεώρηση από υπηρεσίες και φορείς της περίπτωσης α της παρ. 2 του άρθρου 11 Ν. 2690/1999 ή δεν συνοδεύονται από υπεύθυνη δήλωση για την ακρίβειά τους, καθώς και

δ) τα αλλοδαπά δημόσια έντυπα έγγραφα που φέρουν την επισημείωση της Χάγης (Apostille), ή προξενική θεώρηση και δεν έχουν επικυρωθεί από δικηγόρο.

Σε περίπτωση μη υποβολής ενός ή περισσότερων από τα ως άνω στοιχεία και δικαιολογητικά που υποβάλλονται σε έντυπη μορφή, πλην της πρωτότυπης εγγύησης συμμετοχής, η αναθέτουσα αρχή δύναται να ζητήσει τη συμπλήρωση και υποβολή τους, σύμφωνα με το άρθρο 102 Ν. 4412/2016.

Στα αλλοδαπά δημόσια έγγραφα και δικαιολογητικά εφαρμόζεται η Συνθήκη της Χάγης της 5ης.10.1961, που κυρώθηκε με το Ν. 1497/1984 (Α' 188), εφόσον συντάσσονται σε κράτη που έχουν προσχωρήσει στην ως άνω Συνθήκη, άλλως φέρουν προξενική θεώρηση. Απαλλάσσονται από την απαίτηση επικύρωσης (με Apostille ή Προξενική Θεώρηση) αλλοδαπά δημόσια έγγραφα όταν καλύπτονται από διμερείς ή πολυμερείς συμφωνίες που έχει συνάψει η Ελλάδα (ενδεικτικά «Σύμβαση νομικής συνεργασίας μεταξύ Ελλάδας και Κύπρου – 05.03.1984» (κυρωτικός Ν.1548/1985, «Σύμβαση περί απαλλαγής από την επικύρωση ορισμένων πράξεων και εγγράφων – 15.09.1977» (κυρωτικός Ν. 4231/2014). Επίσης απαλλάσσονται από την απαίτηση επικύρωσης ή παρόμοιας διατύπωσης δημόσια έγγραφα που

εκδίδονται από τις αρχές κράτους μέλους που υπάγονται στον Καν ΕΕ 2016/1191 για την απλούστευση των απαιτήσεων για την υποβολή ορισμένων δημοσίων εγγράφων στην ΕΕ, όπως, ενδεικτικά, το λευκό ποινικό μητρώο, υπό τον όρο ότι τα σχετικά με το γεγονός αυτό δημόσια έγγραφα εκδίδονται για πολίτη της Ένωσης από τις αρχές του κράτους μέλους της ιθαγένειάς του.

Επίσης, γίνονται υποχρεωτικά αποδεκτά ευκρινή φωτοαντίγραφα εγγράφων που έχουν εκδοθεί από αλλοδαπές αρχές και έχουν επικυρωθεί από δικηγόρο, σύμφωνα με τα προβλεπόμενα στην παρ. 2 περ. β του άρθρου 11 Ν. 2690/1999 “Κώδικας Διοικητικής Διαδικασίας”, όπως αντικαταστάθηκε ως άνω με το άρθρο 1 παρ.2 Ν. 4250/2014.

Οι πρωτότυπες εγγυήσεις συμμετοχής, πλην των εγγυήσεων που εκδίδονται ηλεκτρονικά, προσκομίζονται, με ευθύνη του οικονομικού φορέα, σε κλειστό φάκελο, στον οποίο αναγράφεται ο αποστολέας, τα στοιχεία του παρόντος διαγωνισμού και ως παραλήπτης η Επιτροπή Διαγωνισμού, το αργότερο πριν την ημερομηνία και ώρα αποσφράγισης των προσφορών που ορίζεται στην παρ. 3.1 της παρούσας, άλλως η προσφορά απορρίπτεται ως απαράδεκτη, μετά από γνώμη της Επιτροπής Διαγωνισμού.

Η προσκόμιση των εγγυήσεων συμμετοχής πραγματοποιείται είτε με κατάθεση του ως άνω φακέλου στην υπηρεσία πρωτοκόλλου της αναθέτουσας αρχής, είτε με την αποστολή του ταχυδρομικώς, επί αποδείξει. Το βάρος απόδειξης της έγκαιρης προσκόμισης φέρει ο οικονομικός φορέας. Το εμπρόθεσμο αποδεικνύεται με την επίκληση του αριθμού πρωτοκόλλου ή την προσκόμιση του σχετικού αποδεικτικού αποστολής κατά περίπτωση.

Στην περίπτωση που επιλεγεί η αποστολή του φακέλου της εγγύησης συμμετοχής ταχυδρομικώς, ο οικονομικός φορέας αναρτά, εφόσον δεν διαθέτει αριθμό έγκαιρης εισαγωγής του φακέλου του στο πρωτόκολλο της Αναθέτουσας Αρχής, το αργότερο έως την ημερομηνία και ώρα αποσφράγισης των προσφορών, μέσω της λειτουργικότητας «Επικοινωνία», τα σχετικά αποδεικτικά στοιχεία προσκόμισης (αποδεικτικό κατάθεσης σε υπηρεσίες ταχυδρομείου - ταχυμεταφορών), προκειμένου να ενημερώσει την Αναθέτουσα Αρχή περί της τήρησης της υποχρέωσής του σχετικά με την εμπρόθεσμη προσκόμιση της εγγύησης συμμετοχής του στον παρόντα Διαγωνισμό.

### **2.4.3 Περιεχόμενα Φακέλου «Δικαιολογητικά Συμμετοχής - Τεχνική Προσφορά»**

#### **2.4.3.1 Δικαιολογητικά Συμμετοχής**

Τα στοιχεία και δικαιολογητικά για την συμμετοχή των προσφερόντων στη διαγωνιστική διαδικασία περιλαμβάνουν με ποινή αποκλεισμού τα ακόλουθα στοιχεία: **α)** το Ευρωπαϊκό Ενιαίο Έγγραφο Σύμβασης (ΕΕΕΣ), όπως προβλέπεται στις παρ. 1 και 3 του άρθρου 79 Ν.4412/2016 και τη συνοδευτική υπεύθυνη δήλωση με την οποία ο οικονομικός φορέας δύναται να διευκρινίζει τις πληροφορίες που παρέχει με το ΕΕΕΣ σύμφωνα με την παρ. 9 του ίδιου άρθρου, **β)** την εγγύηση συμμετοχής, όπως προβλέπεται στο άρθρο 72 Ν.4412/2016 και τις παραγράφους 2.1.5 και 2.2.2 αντίστοιχα της παρούσας διακήρυξης, **γ)** τη βεβαίωση επίσκεψης χώρων.

Οι προσφέροντες συμπληρώνουν το σχετικό υπόδειγμα ΕΕΕΣ, το οποίο αποτελεί αναπόσπαστο μέρος της παρούσας διακήρυξης ως Παράρτημα αυτής.

Η συμπλήρωσή του δύναται να πραγματοποιηθεί με χρήση του υποσυστήματος Promitheus ESPDint, προσβάσιμου μέσω της Διαδικτυακής Πύλης ([www.promitheus.gov.gr](http://www.promitheus.gov.gr)) του ΟΠΣ ΕΣΗΔΗΣ, ή άλλης σχετικής συμβατής πλατφόρμας υπηρεσιών διαχείρισης ηλεκτρονικών ΕΕΕΣ. Οι Οικονομικοί Φορείς δύναται για αυτό το σκοπό να αξιοποιήσουν το αντίστοιχο ηλεκτρονικό αρχείο με μορφότυπο XML που αποτελεί επικουρικό στοιχείο των εγγράφων της σύμβασης.

Το συμπληρωμένο από τον Οικονομικό Φορέα ΕΕΕΣ, καθώς και η τυχόν συνοδευτική αυτού υπεύθυνη δήλωση, υποβάλλονται σύμφωνα με την περίπτωση δ' της παραγράφου 2.4.2.5 της παρούσας, σε ψηφιακά υπογεγραμμένο ηλεκτρονικό αρχείο με μορφότυπο PDF.

#### **2.4.3.2 Τεχνική προσφορά**

Η τεχνική προσφορά θα πρέπει να καλύπτει όλες τις απαιτήσεις και τις προδιαγραφές που έχουν τεθεί από την αναθέτουσα αρχή με το κεφάλαιο “Απαιτήσεις - Τεχνικές Προδιαγραφές” της Διακήρυξης,

περιγράφοντας ακριβώς πώς οι συγκεκριμένες απαιτήσεις και προδιαγραφές πληρούνται. Περιλαμβάνει ιδίως τα έγγραφα και δικαιολογητικά, βάσει των οποίων θα αξιολογηθεί η καταλληλότητα των προσφερόμενων ειδών, με βάση το κριτήριο ανάθεσης, σύμφωνα με τα αναλυτικώς αναφερόμενα στο ως άνω Παράρτημα.

Οι οικονομικοί φορείς αναφέρουν:

- α) το τμήμα της σύμβασης που προτίθενται να αναθέσουν υπό μορφή υπεργολαβίας σε τρίτους, καθώς και τους υπεργολάβους που προτείνουν,
- β) τη χώρα παραγωγής του προσφερόμενου προϊόντος και την επιχειρηματική μονάδα στην οποία παράγεται αυτό, καθώς και τον τόπο εγκατάστασής της.

Οι οικονομικοί φορείς στο φάκελο Δικαιολογητικά συμμετοχής – Τεχνική Προσφορά οφείλουν επί ποινή αποκλεισμού να προσκομίσουν υπεύθυνη δήλωση ότι αποδέχονται και συμφωνούν πλήρως με τις τεχνικές προδιαγραφές και τους όρους της παρούσας.

#### **2.4.4 Περιεχόμενα Φακέλου «Οικονομική Προσφορά» / Τρόπος σύνταξης και υποβολής οικονομικών προσφορών**

Η Οικονομική Προσφορά συντάσσεται με βάση το αναγραφόμενο στην παρούσα κριτήριο ανάθεσης, όπως ορίζεται κατωτέρω ή σύμφωνα με τα οριζόμενα στο οικείο Παράρτημα της Διακήρυξης.

Αναφορικά με τις τιμές των προμηθευόμενων αγαθών:

Η τιμή του προς προμήθεια αγαθού δίνεται σε ευρώ ανά μονάδα.

Δίδεται τόσο ως συνολική αξία εκτέλεσης της σύμβασης, όσο και ως συνολική αξία εκτέλεσης ανά χώρο εκδηλώσεων, ως το συνημμένο υπόδειγμα οικονομικής προσφοράς – Παράρτημα VI της Διακήρυξης).

Ο υποψήφιος ανάδοχος / συμμετέχων οικονομικός φορέας οφείλει επιπλέον των ανωτέρω να επιμερίσει το κόστος της προσφοράς του και ανά είδος εξοπλισμού (βασικός και συμπληρωματικός εξοπλισμός) ή και ανά πρόσθετο κόστος παραγωγής, όπου αυτό προβλέπεται. Μαζί με κάθε προσφερόμενο ποσό πρέπει να αναγράφεται και η περίοδος, στην οποία αντιστοιχεί. Οι περιγραφές του προμηθευόμενου εξοπλισμού και των συνοδευτικών υπηρεσιών είναι οι ελάχιστες που πρέπει να καλύψει ο υποψήφιος ανάδοχος, ο οποίος οφείλει περαιτέρω να συμπεριλάβει στην οικονομική προσφορά του ό,τι κρίνει ο ίδιος ότι απαιτείται επιπρόσθετα για την ολοκληρωμένη, ασφαλή και πλέον αποδοτική λειτουργία των προμηθευόμενων συστημάτων, με βάση τις τεχνογνωσία και εμπειρία του.

Στην τιμή περιλαμβάνονται οι υπέρ τρίτων κρατήσεις, ως και κάθε άλλη επιβάρυνση, σύμφωνα με την κείμενη νομοθεσία, μη συμπεριλαμβανομένου Φ.Π.Α, για την παράδοση του υλικού στον τόπο και με τον τρόπο που προβλέπεται στα έγγραφα της σύμβασης.

Οι υπέρ τρίτων κρατήσεις υπόκεινται στο εκάστοτε ισχύον αναλογικό τέλος χαρτοσήμου.

**Οι προσφερόμενες τιμές είναι σταθερές καθ' όλη τη διάρκεια της σύμβασης και δεν αναπροσαρμόζονται.**

Ως απαράδεκτες θα απορρίπτονται προσφορές στις οποίες: α) δεν δίνεται τιμή σε ευρώ ή καθορίζεται σχέση ευρώ προς ξένο νόμισμα, β) δεν προκύπτει με σαφήνεια η προσφερόμενη τιμή, με την επιφύλαξη του άρθρου 102 Ν. 4412/2016 και γ) η τιμή υπερβαίνει τον προϋπολογισμό της σύμβασης που καθορίζεται και τεκμηριώνεται από την αναθέτουσα αρχή στην παρούσα Διακήρυξη.

#### **2.4.5 Χρόνος ισχύος των προσφορών**

Οι υποβαλλόμενες προσφορές ισχύουν και δεσμεύουν τους οικονομικούς φορείς για διάστημα έξι (6) μηνών από την επόμενη της καταληκτικής ημερομηνίας υποβολής προσφορών.

Προσφορά η οποία ορίζει χρόνο ισχύος μικρότερο από τον ανωτέρω προβλεπόμενο απορρίπτεται.

Η ισχύς της προσφοράς μπορεί να παρατείνεται εγγράφως, εφόσον τούτο ζητηθεί από την αναθέτουσα αρχή, πριν από τη λήξη της, με αντίστοιχη παράταση της εγγυητικής επιστολής συμμετοχής σύμφωνα με τα οριζόμενα στο άρθρο 72 παρ. 1 α Ν. 4412/2016 και την παράγραφο 2.2.2. της παρούσας, κατ' ανώτατο όριο για χρονικό διάστημα ίσο με την προβλεπόμενη ως άνω αρχική διάρκεια. Σε περίπτωση αιτήματος της αναθέτουσας αρχής για παράταση της ισχύος της προσφοράς, για τους οικονομικούς φορείς, που

αποδέχτηκαν την παράταση, πριν τη λήξη ισχύος των προσφορών τους, οι προσφορές ισχύουν και τους δεσμεύουν για το επιπλέον αυτό χρονικό διάστημα.

Μετά τη λήξη και του παραπάνω ανώτατου ορίου χρόνου παράτασης ισχύος της προσφοράς, τα αποτελέσματα της διαδικασίας ανάθεσης ματαιώνονται, εκτός αν η αναθέτουσα αρχή κρίνει, κατά περίπτωση, αιτιολογημένα, ότι η συνέχιση της διαδικασίας εξυπηρετεί το δημόσιο συμφέρον, οπότε οι οικονομικοί φορείς που συμμετέχουν στη διαδικασία μπορούν να επιλέξουν είτε να παρατείνουν την προσφορά και την εγγύηση συμμετοχής τους, εφόσον τους ζητηθεί πριν την πάροδο του ανωτέρω ανώτατου ορίου παράτασης της προσφοράς τους είτε όχι. Στην τελευταία περίπτωση, η διαδικασία συνεχίζεται με όσους παρέτειναν τις προσφορές τους και αποκλείονται οι λοιποί οικονομικοί φορείς.

Σε περίπτωση που λήξει ο χρόνος ισχύος των προσφορών και δεν ζητηθεί παράταση της προσφοράς, η αναθέτουσα αρχή δύναται με αιτιολογημένη απόφασή της, εφόσον η εκτέλεση της σύμβασης εξυπηρετεί το δημόσιο συμφέρον, να ζητήσει εκ των υστέρων από τους οικονομικούς φορείς που συμμετέχουν στη διαδικασία να παρατείνουν την προσφορά τους.

#### **2.4.6 Λόγοι απόρριψης προσφορών**

Η αναθέτουσα αρχή με βάση τα αποτελέσματα του ελέγχου και της αξιολόγησης των προσφορών, απορρίπτει, σε κάθε περίπτωση, προσφορά:

- α) η οποία αποκλίνει από απaráβατους όρους περί σύνταξης και υποβολής της προσφοράς, ή δεν υποβάλλεται εμπρόθεσμα με τον τρόπο και με το περιεχόμενο που ορίζεται στην παρούσα και συγκεκριμένα στις παραγράφους 2.4.1 (Γενικοί όροι υποβολής προσφορών), 2.4.2. (Χρόνος και τρόπος υποβολής προσφορών), 2.4.3. (Περιεχόμενο φακέλων δικαιολογητικών συμμετοχής, τεχνικής προσφοράς), 2.4.4. (Περιεχόμενο φακέλου οικονομικής προσφοράς, τρόπος σύνταξης και υποβολής οικονομικών προσφορών), 2.4.5. (Χρόνος ισχύος προσφορών), 3.1. (Αποσφράγιση και αξιολόγηση προσφορών), 3.2 (Πρόσκληση υποβολής δικαιολογητικών προσωρινού αναδόχου) της παρούσας,
- β) η οποία περιέχει ατελείς, ελλιπείς, ασαφείς ή λανθασμένες πληροφορίες ή τεκμηρίωση, συμπεριλαμβανομένων των πληροφοριών που περιέχονται στο ΕΕΕΣ, εφόσον αυτές δεν επιδέχονται συμπλήρωσης, διόρθωσης, αποσαφήνισης ή διευκρίνισης ή, εφόσον επιδέχονται, δεν έχουν αποκατασταθεί από τον προσφέροντα, εντός της προκαθορισμένης προθεσμίας, σύμφωνα το άρθρο 102 του ν. 4412/2016 και την παρ. 3.1.2.1 της παρούσας διακήρυξης,
- γ) για την οποία ο προσφέρων δεν παράσχει τις απαιτούμενες εξηγήσεις, εντός της προκαθορισμένης προθεσμίας ή η εξήγηση δεν είναι αποδεικτική από την αναθέτουσα αρχή σύμφωνα με την παρ. 3.1.2.1 της παρούσας και τα άρθρα 102 και 103 Ν.4412/2016,
- δ) η οποία είναι εναλλακτική προσφορά,
- ε) η οποία υποβάλλεται από έναν προσφέροντα που έχει υποβάλλει δύο ή περισσότερες προσφορές. Ο περιορισμός αυτός ισχύει, υπό τους όρους της παραγράφου 2.2.3.4 περ. γ της παρούσας ( περ. γ' της παρ. 4 του άρθρου 73 Ν.4412/2016) και στην περίπτωση ενώσεων οικονομικών φορέων με κοινά μέλη, καθώς και στην περίπτωση οικονομικών φορέων που συμμετέχουν είτε αυτοτελώς, είτε ως μέλη ενώσεων,
- στ) η οποία είναι υπό αίρεση,
- ζ) η οποία θέτει όρο αναπροσαρμογής,
- η) για την οποία ο προσφέρων δεν παράσχει, εντός αποκλειστικής προθεσμίας είκοσι (20) ημερών από την κοινοποίηση σε αυτόν σχετικής πρόσκλησης της αναθέτουσας αρχής, εξηγήσεις αναφορικά με την τιμή ή το κόστος που προτείνει σε αυτήν, στην περίπτωση που η προσφορά του φαίνεται ασυνήθιστα χαμηλή σε σχέση με τις υπηρεσίες, σύμφωνα με την παρ. 1 του άρθρου 88 Ν.4412/2016,
- θ) εφόσον διαπιστωθεί ότι είναι ασυνήθιστα χαμηλή διότι δε συμμορφώνεται με τις ισχύουσες υποχρεώσεις της παρ. 2 του άρθρου 18 Ν.4412/2016,
- ι) η οποία παρουσιάζει αποκλίσεις ως προς τους όρους και τις τεχνικές προδιαγραφές της σύμβασης,
- ια) η οποία παρουσιάζει ελλείψεις ως προς τα δικαιολογητικά που ζητούνται από τα έγγραφα της παρούσας διακήρυξης, εφόσον αυτές δεν θεραπευτούν από τον προσφέροντα με την υποβολή ή τη

συμπλήρωσή τους, εντός της προκαθορισμένης προθεσμίας, σύμφωνα με τα άρθρα 102 και 103 Ν.4412/2016,

ιβ) εάν από τα δικαιολογητικά του άρθρου 103 Ν.4412/2016, που προσκομίζονται από τον προσωρινό ανάδοχο, δεν αποδεικνύεται η μη συνδρομή των λόγων αποκλεισμού της παραγράφου 2.2.3 της παρούσας ή η πλήρωση μιας ή περισσότερων από τις απαιτήσεις των κριτηρίων ποιοτικής επιλογής, σύμφωνα με τις παραγράφους 2.2.4. επ, περί κριτηρίων επιλογής,

ιγ) εάν κατά τον έλεγχο των ως άνω δικαιολογητικών του άρθρου 103 Ν.4412/2016, διαπιστωθεί ότι τα στοιχεία που δηλώθηκαν, σύμφωνα με το άρθρο 79 Ν.4412/2016, είναι εκ προθέσεως απατηλά, ή ότι έχουν υποβληθεί πλαστά αποδεικτικά στοιχεία.

### **3. ΔΙΕΝΕΡΓΕΙΑ ΔΙΑΔΙΚΑΣΙΑΣ - ΑΞΙΟΛΟΓΗΣΗ ΠΡΟΣΦΟΡΩΝ**

#### **3.1 Αποσφράγιση και αξιολόγηση προσφορών**

##### **3.1.1 Ηλεκτρονική αποσφράγιση προσφορών**

Το πιστοποιημένο στο ΕΣΗΔΗΣ, για την αποσφράγιση των προσφορών αρμόδιο όργανο της Αναθέτουσας Αρχής, ήτοι η Επιτροπή Διενέργειας / Επιτροπή Αξιολόγησης, εφεξής Επιτροπή Διαγωνισμού, προβαίνει στην έναρξη της διαδικασίας ηλεκτρονικής αποσφράγισης των φακέλων των προσφορών, κατά το άρθρο 100 Ν.4412/2016, ακολουθώντας τα εξής στάδια:

Ηλεκτρονική Αποσφράγιση του (υπό)φακέλου «Δικαιολογητικά Συμμετοχής - Τεχνική Προσφορά» και του (υπό)φακέλου «Οικονομική Προσφορά», στις **20.05.2026**, ημέρα **Τετάρτη** και ώρα **15:30**.

Στο στάδιο αυτό τα στοιχεία των προσφορών που αποσφραγίζονται είναι προσβάσιμα μόνο στα μέλη της Επιτροπής Διαγωνισμού και στην Αναθέτουσα Αρχή.

##### **3.1.2 Αξιολόγηση προσφορών**

3.1.2.1 Μετά την κατά περίπτωση ηλεκτρονική αποσφράγιση των προσφορών η Αναθέτουσα Αρχή προβαίνει στην αξιολόγηση αυτών, μέσω των αρμόδιων πιστοποιημένων στο ΕΣΗΔΗΣ οργάνων της, εφαρμοζόμενων κατά τα λοιπά των κειμένων διατάξεων.

Η αναθέτουσα αρχή, τηρώντας τις αρχές της ίσης μεταχείρισης και της διαφάνειας, ζητά από τους προσφέροντες οικονομικούς φορείς, όταν οι πληροφορίες ή η τεκμηρίωση που πρέπει να υποβάλλονται είναι ή εμφανίζονται ελλιπείς ή λανθασμένες, συμπεριλαμβανομένων εκείνων στο ΕΕΕΣ, ή όταν λείπουν συγκεκριμένα έγγραφα, να υποβάλλουν, να συμπληρώνουν, να αποσαφηνίζουν ή να ολοκληρώνουν τις σχετικές πληροφορίες ή τεκμηρίωση, εντός προθεσμίας όχι μικρότερης των δέκα (10) ημερών και όχι μεγαλύτερης των είκοσι (20) ημερών από την ημερομηνία κοινοποίησης σε αυτούς της σχετικής πρόσκλησης. Η συμπλήρωση ή η αποσαφήνιση ζητείται και γίνεται αποδεκτή υπό την προϋπόθεση ότι δεν τροποποιείται η προσφορά του οικονομικού φορέα και ότι αφορά σε στοιχεία ή δεδομένα, των οποίων είναι αντικειμενικά εξακριβώσιμος ο προγενέστερος χαρακτήρας σε σχέση με το πέρας της καταληκτικής προθεσμίας παραλαβής προσφορών. Τα ανωτέρω ισχύουν κατ' αναλογίαν και για τυχόν ελλείπουσες δηλώσεις, υπό την προϋπόθεση ότι βεβαιώνουν γεγονότα αντικειμενικώς εξακριβώσιμα.

Ειδικότερα :

α) Η Επιτροπή Διαγωνισμού εξετάζει αρχικά την προσκομιδή της εγγύησης συμμετοχής, σύμφωνα με την παράγραφο 1 του άρθρου 72. Σε περίπτωση παράλειψης προσκόμισης, είτε της εγγύησης συμμετοχής ηλεκτρονικής έκδοσης, μέχρι την καταληκτική ημερομηνία υποβολής προσφορών, είτε του πρωτοτύπου της έντυπης εγγύησης συμμετοχής, μέχρι την ημερομηνία και ώρα αποσφράγισης, η Επιτροπή Διαγωνισμού συντάσσει πρακτικό στο οποίο εισηγείται την απόρριψη της προσφοράς ως απαράδεκτης.

Στη συνέχεια εκδίδεται από την Αναθέτουσα Αρχή απόφαση, με την οποία επικυρώνεται το ανωτέρω πρακτικό. Η απόφαση απόρριψης της προσφοράς του παρόντος εδαφίου εκδίδεται πριν από την έκδοση οποιασδήποτε άλλης απόφασης σχετικά με την αξιολόγηση των προσφορών της οικείας διαδικασίας ανάθεσης σύμβασης και κοινοποιείται σε όλους τους προσφέροντες, μέσω της λειτουργικότητας της «Επικοινωνίας» του ηλεκτρονικού διαγωνισμού στο ΕΣΗΔΗΣ.

Κατά της εν λόγω απόφασης χωρεί ένσταση, σύμφωνα με τα οριζόμενα στην παράγραφο 3.4 της παρούσας.

Η Αναθέτουσα Αρχή επικοινωνεί παράλληλα με τους φορείς που φέρονται να έχουν εκδώσει τις εγγυητικές επιστολές, προκειμένου να διαπιστώσει την εγκυρότητά τους.

β) Μετά την έκδοση της ανωτέρω απόφασης η Επιτροπή Διαγωνισμού προβαίνει αρχικά στον έλεγχο των δικαιολογητικών συμμετοχής και εν συνεχεία στην αξιολόγηση των τεχνικών προσφορών των προσφερόντων των οποίων τα δικαιολογητικά συμμετοχής έκρινε πλήρη. Η αξιολόγηση γίνεται σύμφωνα με τους όρους της παρούσας και η διαδικασία αξιολόγησης ολοκληρώνεται με την καταχώριση σε πρακτικό των προσφερόντων, των αποτελεσμάτων του ελέγχου και της αξιολόγησης των δικαιολογητικών συμμετοχής και των τεχνικών προσφορών.

γ) Στη συνέχεια η Επιτροπή Διαγωνισμού προβαίνει στην αξιολόγηση των οικονομικών προσφορών των προσφερόντων, των οποίων τα δικαιολογητικά συμμετοχής και η τεχνική προσφορά κρίθηκαν αποδεκτά, συντάσσει πρακτικό στο οποίο καταχωρίζονται οι οικονομικές προσφορές κατά σειρά μειοδοσίας και εισηγείται αιτιολογημένα την αποδοχή ή απόρριψή τους, την κατάταξη των προσφορών και την ανάδειξη του προσωρινού αναδόχου.

Εάν οι προσφορές φαίνονται ασυνήθιστα χαμηλές σε σχέση με το αντικείμενο της σύμβασης, η Αναθέτουσα Αρχή απαιτεί από τους οικονομικούς φορείς, μέσω της λειτουργικότητας της «Επικοινωνίας» του ηλεκτρονικού διαγωνισμού στο ΕΣΗΔΗΣ, να εξηγήσουν την τιμή ή το κόστος που προτείνουν στην προσφορά τους, εντός αποκλειστικής προθεσμίας, κατά ανώτατο όριο είκοσι (20) ημερών από την κοινοποίηση της σχετικής πρόσκλησης. Στην περίπτωση αυτή εφαρμόζονται τα άρθρα 88 και 89 Ν. 4412/2016. Εάν τα παρεχόμενα στοιχεία δεν εξηγούν κατά τρόπο ικανοποιητικό το χαμηλό επίπεδο της τιμής ή του κόστους που προτείνεται, η προσφορά απορρίπτεται ως μη κανονική.

Στην περίπτωση ισότιμων προσφορών η αναθέτουσα αρχή επιλέγει τον ανάδοχο με κλήρωση μεταξύ των οικονομικών φορέων που υπέβαλαν ισότιμες προσφορές. Η κλήρωση γίνεται ενώπιον της Επιτροπής του Διαγωνισμού και παρουσία των οικονομικών φορέων που υπέβαλαν τις ισότιμες προσφορές.

Στη συνέχεια, εφόσον το αποφαινόμενο όργανο της Αναθέτουσας Αρχής εγκρίνει τα ανωτέρω πρακτικά εκδίδεται απόφαση για τα αποτελέσματα όλων των ανωτέρω σταδίων («Δικαιολογητικά Συμμετοχής», «Τεχνική Προσφορά» και «Οικονομική Προσφορά») και η Αναθέτουσα Αρχή προσκαλεί εγγράφως, μέσω της λειτουργικότητας «Επικοινωνία» του ηλεκτρονικού διαγωνισμού στο ΕΣΗΔΗΣ, τον πρώτο σε κατάταξη μειοδότη, στον οποίον πρόκειται να γίνει η κατακύρωση («προσωρινός ανάδοχος») να υποβάλει τα δικαιολογητικά κατακύρωσης, σύμφωνα με όσα ορίζονται στο άρθρο 103 και την παράγραφο 3.2 της παρούσας, περί πρόσκλησης για υποβολή δικαιολογητικών. Η απόφαση έγκρισης των πρακτικών δεν κοινοποιείται στους προσφέροντες και ενσωματώνεται στην απόφαση κατακύρωσης.

Σε κάθε περίπτωση, όταν εξ αρχής έχει υποβληθεί μία προσφορά, τα αποτελέσματα όλων των σταδίων της διαδικασίας ανάθεσης, ήτοι Δικαιολογητικών Συμμετοχής, Τεχνικής Προσφοράς και Οικονομικής Προσφοράς, επικυρώνονται με την απόφαση κατακύρωσης του άρθρου 105 Ν.4412/2016, σύμφωνα με την παράγραφο 3.3 της παρούσας, που εκδίδεται μετά το πέρας και του τελευταίου σταδίου της διαδικασίας. Κατά της ανωτέρω απόφασης χωρεί προδικαστική προσφυγή ενώπιον της ΑΕΠΠ σύμφωνα με όσα προβλέπονται στην παράγραφο 3.4 της παρούσας.

### **3.2 Πρόσκληση υποβολής δικαιολογητικών προσωρινού αναδόχου - Δικαιολογητικά προσωρινού αναδόχου**

Μετά την αξιολόγηση των προσφορών, η Αναθέτουσα Αρχή αποστέλλει σχετική ηλεκτρονική πρόσκληση στον προσφέροντα, στον οποίο πρόκειται να γίνει η κατακύρωση («προσωρινό ανάδοχο»), μέσω της λειτουργικότητας της «Επικοινωνίας» του ηλεκτρονικού διαγωνισμού στο ΕΣΗΔΗΣ και τον καλεί να υποβάλει εντός προθεσμίας δέκα (10) ημερών από την κοινοποίηση της σχετικής έγγραφης ειδοποίησης σε αυτόν, τα αποδεικτικά έγγραφα νομιμοποίησης και τα πρωτότυπα ή αντίγραφα όλων των δικαιολογητικών που περιγράφονται στην παράγραφο 2.2.9.2. της παρούσας Διακήρυξης, ως αποδεικτικά

στοιχεία για τη μη συνδρομή των λόγων αποκλεισμού της παραγράφου 2.2.3 της Διακήρυξης, καθώς και για την πλήρωση των κριτηρίων ποιοτικής επιλογής των παραγράφων 2.2.4 - 2.2.8 αυτής.

Ειδικότερα, το σύνολο των στοιχείων και δικαιολογητικών της ως άνω παραγράφου αποστέλλονται από αυτόν σε μορφή ηλεκτρονικών αρχείων με μορφότυπο PDF, σύμφωνα με τα ειδικώς οριζόμενα στην παράγραφο 2.4.2.5 της παρούσας.

Εντός της προθεσμίας υποβολής των δικαιολογητικών κατακύρωσης και το αργότερο έως την τρίτη εργάσιμη ημέρα από την καταληκτική ημερομηνία ηλεκτρονικής υποβολής των δικαιολογητικών κατακύρωσης, προσκομίζονται με ευθύνη του οικονομικού φορέα, στην Αναθέτουσα Αρχή, σε έντυπη μορφή και σε κλειστό φάκελο, στον οποίο αναγράφεται ο αποστολέας, τα στοιχεία του Διαγωνισμού και ως παραλήπτης η Επιτροπή Διαγωνισμού, τα στοιχεία και δικαιολογητικά, τα οποία απαιτείται να προσκομισθούν σε έντυπη μορφή (ως πρωτότυπα ή ακριβή αντίγραφα), σύμφωνα με τα προβλεπόμενα στις διατάξεις της ως άνω παραγράφου 2.4.2.5.

Αν δεν προσκομισθούν τα παραπάνω δικαιολογητικά ή υπάρχουν ελλείψεις σε αυτά που υποβλήθηκαν, η Αναθέτουσα Αρχή καλεί τον προσωρινό ανάδοχο να προσκομίσει τα ελλείποντα δικαιολογητικά ή να συμπληρώσει τα ήδη υποβληθέντα ή να παράσχει διευκρινήσεις με την έννοια του άρθρου 102 Ν. 4412/2016, εντός δέκα (10) ημερών από την κοινοποίηση της σχετικής πρόσκλησης σε αυτόν.

Ο προσωρινός ανάδοχος δύναται να υποβάλει αίτημα, μέσω της λειτουργικότητας «Επικοινωνία», περί παράτασης της προθεσμίας προσκομιδής δικαιολογητικών προσωρινού αναδόχου, συνοδευόμενο από αποδεικτικά έγγραφα περί της υποβολής αίτησης χορήγησης δικαιολογητικών προσωρινού αναδόχου. Στην περίπτωση αυτή η Αναθέτουσα Αρχή παρατείνει την προθεσμία υποβολής αυτών, για όσο χρόνο απαιτηθεί για τη χορήγησή τους από τις αρμόδιες δημόσιες αρχές. Ο προσωρινός ανάδοχος μπορεί να αξιοποιεί τη δυνατότητα αυτή τόσο εντός της αρχικής προθεσμίας για την υποβολή δικαιολογητικών όσο και εντός της προθεσμίας για την προσκόμιση ελλειπόντων ή τη συμπλήρωση ήδη υποβληθέντων δικαιολογητικών, κατά την έννοια του άρθρου 102 Ν.4412/2016, ως ανωτέρω προβλέπεται. Η παρούσα ρύθμιση εφαρμόζεται αναλόγως και όταν η Αναθέτουσα Αρχή ζητήσει την προσκόμιση των δικαιολογητικών κατά τη διαδικασία αξιολόγησης των προσφορών ή αιτήσεων συμμετοχής και πριν από το στάδιο κατακύρωσης, κατ' εφαρμογή της διάταξης του πρώτου εδαφίου της παρ. 5 του άρθρου 79 Ν.4412/2016, τηρουμένων των αρχών της ίσης μεταχείρισης και της διαφάνειας.

Απορρίπτεται η προσφορά του προσωρινού αναδόχου, καταπίπτει υπέρ της Αναθέτουσας Αρχής η εγγύηση συμμετοχής του και η κατακύρωση γίνεται στον προσφέροντα που υπέβαλε την αμέσως επόμενη πλέον συμφέρουσα από οικονομική άποψη προσφορά, τηρουμένης της ανωτέρω διαδικασίας, εάν:

- i) κατά τον έλεγχο των παραπάνω δικαιολογητικών διαπιστωθεί ότι τα στοιχεία που δηλώθηκαν με το Ευρωπαϊκό Ενιαίο Έγγραφο Σύμβασης (ΕΕΕΣ) είναι εκ προθέσεως απατηλά, ή έχουν υποβληθεί πλαστά αποδεικτικά στοιχεία ή
- ii) δεν υποβληθούν στο προκαθορισμένο χρονικό διάστημα τα απαιτούμενα πρωτότυπα ή αντίγραφα των παραπάνω δικαιολογητικών ή
- iii) από τα δικαιολογητικά που προσκομίσθηκαν νομίμως και εμπροθέσμως, δεν αποδεικνύεται η μη συνδρομή των λόγων αποκλεισμού σύμφωνα με την παράγραφο 2.2.3 (λόγοι αποκλεισμού) ή η πλήρωση μιας ή περισσότερων από τις απαιτήσεις των κριτηρίων ποιοτικής επιλογής σύμφωνα με τις παραγράφους 2.2.4 έως 2.2.8 (κριτήρια ποιοτικής επιλογής) της παρούσας.

Σε περίπτωση έγκαιρης και προσηκούσας ενημέρωσης της Αναθέτουσας Αρχής για μεταβολές στις προϋποθέσεις, τις οποίες ο προσωρινός ανάδοχος είχε δηλώσει με το Ευρωπαϊκό Ενιαίο Έγγραφο Σύμβασης (ΕΕΕΣ) ότι πληροί, οι οποίες μεταβολές επήλθαν ή για τις οποίες μεταβολές έλαβε γνώση μετά την δήλωση και μέχρι την ημέρα της σύναψης της σύμβασης (οψιγενείς μεταβολές), δεν καταπίπτει υπέρ της Αναθέτουσας Αρχής η εγγύηση συμμετοχής του.

Αν κανένας από τους προσφέροντες δεν υποβάλλει αληθή ή ακριβή δήλωση ή δεν προσκομίσει ένα ή περισσότερα από τα απαιτούμενα έγγραφα και δικαιολογητικά ή δεν αποδείξει ότι: α) δεν βρίσκεται σε

μία από τις καταστάσεις της παραγράφου 2.2.3 της παρούσας Διακήρυξης και β) πληροί τα σχετικά κριτήρια ποιοτικής επιλογής τα οποία έχουν καθοριστεί σύμφωνα με τις παραγράφους 2.2.4 - 2.2.8 της παρούσας Διακήρυξης, η διαδικασία ματαιώνεται.

Η διαδικασία ελέγχου των παραπάνω δικαιολογητικών ολοκληρώνεται με τη σύνταξη πρακτικού από την Επιτροπή του Διαγωνισμού, στο οποίο αναγράφεται η τυχόν συμπλήρωση δικαιολογητικών σύμφωνα με όσα ορίζονται ανωτέρω (παράγραφος 3.1.2.1.) και τη διαβίβασή του στο αποφαινόμενο όργανο της Αναθέτουσας Αρχής για τη λήψη απόφασης είτε για την κατακύρωση της σύμβασης είτε για τη ματαίωση της διαδικασίας.

### **3.3 Κατακύρωση - σύναψη σύμβασης**

**3.3.1.** Τα αποτελέσματα του ελέγχου των παραπάνω δικαιολογητικών και της εισήγησης της Επιτροπής επικυρώνονται με την απόφαση κατακύρωσης, στην οποία ενσωματώνεται η απόφαση έγκρισης των πρακτικών των περ. α και β της παρ. 2 του άρθρου 100 Ν. 4412/2016 (περί αξιολόγησης των δικαιολογητικών συμμετοχής, της τεχνικής και της οικονομικής προσφοράς).

Η Αναθέτουσα Αρχή κοινοποιεί, μέσω της λειτουργικότητας της «Επικοινωνίας», σε όλους τους οικονομικούς φορείς που έλαβαν μέρος στη διαδικασία ανάθεσης, εκτός από όσους αποκλείστηκαν οριστικά δυνάμει της παρ. 1 του άρθρου 72 Ν. 4412/2016, την απόφαση κατακύρωσης, στην οποία αναφέρονται υποχρεωτικά οι προθεσμίες για την αναστολή της σύναψης σύμβασης, σύμφωνα με τα άρθρα 360 έως 372 Ν. 4412/2016, μαζί με αντίγραφο όλων των πρακτικών της διαδικασίας ελέγχου και αξιολόγησης των προσφορών και επιπλέον αναρτά τα δικαιολογητικά του προσωρινού αναδόχου στα «Συνημμένα Ηλεκτρονικού Διαγωνισμού». Μετά την έκδοση και κοινοποίηση της απόφασης κατακύρωσης οι προσφέροντες λαμβάνουν γνώση των λοιπών συμμετεχόντων στη διαδικασία και των στοιχείων που υποβλήθηκαν από αυτούς, με ενέργειες της Αναθέτουσας Αρχής. Κατά της απόφασης κατακύρωσης χωρεί ένσταση, σύμφωνα με την παράγραφο 3.4 της παρούσας. Δεν επιτρέπεται η άσκηση άλλης διοικητικής προσφυγής κατά της ανωτέρω απόφασης.

**3.3.2.** Η απόφαση κατακύρωσης καθίσταται οριστική, εφόσον συντρέξουν οι ακόλουθες προϋποθέσεις σωρευτικά:

α) κοινοποιηθεί η απόφαση κατακύρωσης σε όλους τους οικονομικούς φορείς που δεν έχουν αποκλειστεί οριστικά και

β) παρέλθει άπρακτη η προθεσμία άσκησης της ένστασης του άρθρου 127 και σε περίπτωση άσκησης, η έκδοση απόφασης επί αυτής ή η πάροδος άπρακτης της προθεσμίας του πρώτου εδαφίου της παραγράφου 2 του άρθρου 127.

Μετά από την οριστικοποίηση της απόφασης κατακύρωσης η Αναθέτουσα Αρχή προσκαλεί τον ανάδοχο, μέσω της λειτουργικότητας της «Επικοινωνίας» του ηλεκτρονικού διαγωνισμού στο ΕΣΗΔΗΣ, να προσέλθει για υπογραφή του συμφωνητικού, θέτοντάς του προθεσμία δεκαπέντε (15) ημερών από την κοινοποίηση της σχετικής ειδικής πρόσκλησης. Η σύμβαση θεωρείται συναφθείσα με την κοινοποίηση της πρόσκλησης του προηγούμενου εδαφίου στον ανάδοχο.

Στην περίπτωση που ο ανάδοχος δεν προσέλθει να υπογράψει το ως άνω συμφωνητικό μέσα στην τεθείσα προθεσμία, με την επιφύλαξη αντικειμενικών λόγων ανωτέρας βίας, κηρύσσεται έκπτωτος, καταπίπτει υπέρ της Αναθέτουσας Αρχής η εγγυητική επιστολή συμμετοχής του και ακολουθείται η ίδια, ως άνω διαδικασία, για τον προσφέροντα που υπέβαλε την αμέσως επόμενη πλέον συμφέρουσα από οικονομική άποψη προσφορά. Αν κανένας από τους προσφέροντες δεν προσέλθει για την υπογραφή του συμφωνητικού, η διαδικασία ανάθεσης ματαιώνεται σύμφωνα με την παράγραφο 3.5 της παρούσας Διακήρυξης. Στην περίπτωση αυτή, η Αναθέτουσα Αρχή μπορεί να αναζητήσει αποζημίωση, πέρα από την καταπίπτουσα εγγυητική επιστολή, ιδίως δυνάμει των άρθρων ΑΚ 197 και 198.

Εάν η Αναθέτουσα Αρχή δεν απευθύνει την ειδική πρόσκληση για την υπογραφή του συμφωνητικού εντός χρονικού διαστήματος εξήντα (60) ημερών από την οριστικοποίηση της απόφασης κατακύρωσης, με την επιφύλαξη της ύπαρξης επιτακτικού λόγου δημόσιου συμφέροντος ή αντικειμενικών λόγων ανωτέρας

βίας, ο ανάδοχος δικαιούται να απέχει από την υπογραφή του συμφωνητικού, χωρίς να εκπέσει η εγγύηση συμμετοχής του, καθώς και να αναζητήσει αποζημίωση ιδίως δυνάμει των διαλαμβανόμενων στα άρθρα ΑΚ 197 και 198.

#### **3.4 Προδικαστικές Προσφυγές - Προσωρινή και οριστική Δικαστική Προστασία**

Α. Κάθε ενδιαφερόμενος, ο οποίος έχει ή είχε συμφέρον να του ανατεθεί η συγκεκριμένη δημόσια σύμβαση και έχει υποστεί ή ενδέχεται να υποστεί ζημία από εκτελεστή πράξη ή παράλειψη της αναθέτουσας αρχής κατά παράβαση της ευρωπαϊκής ενωσιακής ή εσωτερικής νομοθεσίας στον τομέα των δημοσίων συμβάσεων, έχει δικαίωμα να προσφύγει στην ανεξάρτητη Αρχή Εξέτασης Προδικαστικών Προσφυγών (ΑΕΠΠ), σύμφωνα με τα ειδικότερα οριζόμενα στα άρθρα 345 επ. Ν.4412/2016 και 1 επ. π.δ. 39/2017, στρεφόμενος με προδικαστική προσφυγή, κατά πράξης ή παράλειψης της αναθέτουσας αρχής, προσδιορίζοντας ειδικώς τις νομικές και πραγματικές αιτιάσεις που δικαιολογούν το αίτημά του.

Σε περίπτωση προσφυγής κατά πράξης της αναθέτουσας αρχής, η προθεσμία για την άσκηση της προδικαστικής προσφυγής είναι:

(α) δέκα (10) ημέρες από την κοινοποίηση της προσβαλλόμενης πράξης στον ενδιαφερόμενο οικονομικό φορέα αν η πράξη κοινοποιήθηκε με ηλεκτρονικά μέσα ή τηλεομοιοτυπία ή

(β) δεκαπέντε (15) ημέρες από την κοινοποίηση της προσβαλλόμενης πράξης σε αυτόν αν χρησιμοποιήθηκαν άλλα μέσα επικοινωνίας, άλλως

(γ) δέκα (10) ημέρες από την πλήρη, πραγματική ή τεκμαιρόμενη, γνώση της πράξης που βλάπτει τα συμφέροντα του ενδιαφερόμενου οικονομικού φορέα. Ειδικά για την άσκηση προσφυγής κατά προκήρυξης, η πλήρης γνώση αυτής τεκμαίρεται μετά την πάροδο δεκαπέντε (15) ημερών από τη δημοσίευση στο ΚΗΜΔΗΣ.

Σε περίπτωση παράλειψης που αποδίδεται στην αναθέτουσα αρχή, η προθεσμία για την άσκηση της προδικαστικής προσφυγής είναι δεκαπέντε (15) ημέρες από την επομένη της συντέλεσης της προσβαλλόμενης παράλειψης.

Οι προθεσμίες ως προς την υποβολή των προδικαστικών προσφυγών και των παρεμβάσεων αρχίζουν την επομένη της ημέρας της προαναφερθείσας κατά περίπτωση κοινοποίησης ή γνώσης και λήγουν όταν περάσει ολόκληρη η τελευταία ημέρα και ώρα 23:59:59 και αν αυτή είναι εξαιρετέα ή Σάββατο, όταν περάσει ολόκληρη η επομένη εργάσιμη ημέρα και ώρα 23:59:59.

Η προδικαστική προσφυγή συντάσσεται υποχρεωτικά με τη χρήση του τυποποιημένου εντύπου του Παραρτήματος Ι του Π.Δ 39/2017 και κατατίθεται ηλεκτρονικά μέσω της λειτουργικότητας «Επικοινωνία» στην ηλεκτρονική περιοχή του συγκεκριμένου διαγωνισμού, επιλέγοντας την ένδειξη «Προδικαστική Προσφυγή» σύμφωνα με το άρθρο 18 της Κ.Υ.Α. Προμήθειες και Υπηρεσίες.

Για το παραδεκτό της άσκησης της προδικαστικής προσφυγής κατατίθεται παράβολο από τον προσφεύγοντα υπέρ του Ελληνικού Δημοσίου, σύμφωνα με όσα ορίζονται στο άρθρο 363 Ν.4412/2016. Η επιστροφή του παραβόλου στον προσφεύγοντα γίνεται: α) σε περίπτωση ολικής ή μερικής αποδοχής της προσφυγής του, β) όταν η αναθέτουσα αρχή ανακαλεί την προσβαλλόμενη πράξη ή προβαίνει στην οφειλόμενη ενέργεια πριν από την έκδοση της απόφασης της ΑΕΠΠ επί της προσφυγής, γ) σε περίπτωση παραίτησης του προσφεύγοντα από την προσφυγή του έως και δέκα (10) ημέρες από την κατάθεση της προσφυγής.

Η προθεσμία για την άσκηση της προδικαστικής προσφυγής και η άσκησή της κωλύουν τη σύναψη της σύμβασης επί ποινή ακυρότητας, η οποία διαπιστώνεται με απόφαση της ΑΕΠΠ μετά από άσκηση προδικαστικής προσφυγής, σύμφωνα με το άρθρο 368 Ν.4412/2016 και 20 Π.Δ 39/2017. Όμως μόνη η άσκηση της προδικαστικής προσφυγής δεν κωλύει την πρόοδο της διαγωνιστικής διαδικασίας, υπό την επιφύλαξη χορήγησης από το Κλιμάκιο προσωρινής προστασίας σύμφωνα με το άρθρο 366 παρ. 1 - 2 Ν. 4412/2016 και 15 παρ. 1 - 4 Π.Δ 39/2017.

Η προηγούμενη παράγραφος δεν εφαρμόζεται στην περίπτωση που, κατά τη διαδικασία σύναψης της παρούσας σύμβασης, υποβληθεί μόνο μία (1) προσφορά.

Μετά την, κατά τα ως άνω, ηλεκτρονική κατάθεση της προδικαστικής προσφυγής η αναθέτουσα αρχή, μέσω της λειτουργίας «Επικοινωνία»:

α) Κοινοποιεί την προσφυγή το αργότερο έως την επομένη εργάσιμη ημέρα από την κατάθεσή της σε κάθε ενδιαφερόμενο τρίτο, ο οποίος μπορεί να θίγεται από την αποδοχή της προσφυγής, προκειμένου να ασκήσει το, προβλεπόμενο από τα άρθρα 362 παρ. 3 και 7 Π.Δ 39/2017, δικαίωμα παρέμβασής του στη διαδικασία εξέτασης της προσφυγής, για τη διατήρηση της ισχύος της προσβαλλόμενης πράξης, προσκομίζοντας όλα τα κρίσιμα έγγραφα που έχει στη διάθεσή του.

β) Διαβιβάζει στην ΑΕΠΠ, το αργότερο εντός δεκαπέντε (15) ημερών από την ημέρα κατάθεσης, τον πλήρη φάκελο της υπόθεσης, τα αποδεικτικά κοινοποίησης στους ενδιαφερόμενους τρίτους αλλά και την Έκθεση Απόψεων της επί της προσφυγής. Στην Έκθεση Απόψεων η αναθέτουσα αρχή μπορεί να παραθέσει αρχική ή συμπληρωματική αιτιολογία για την υποστήριξη της προσβαλλόμενης με την προδικαστική προσφυγή πράξης.

γ) Κοινοποιεί σε όλα τα μέρη την Έκθεση Απόψεων, τις Παρεμβάσεις και τα σχετικά έγγραφα που τυχόν τη συνοδεύουν, μέσω του ηλεκτρονικού τόπου του διαγωνισμού το αργότερο έως την επομένη εργάσιμη ημέρα από την κατάθεσή τους.

δ) Συμπληρωματικά υπομνήματα κατατίθενται από οποιοδήποτε από τα μέρη μέσω της πλατφόρμας του ΕΣΗΔΗΣ το αργότερο εντός πέντε (5) ημερών από την κοινοποίηση των απόψεων της αναθέτουσας αρχής. Η άσκηση της προδικαστικής προσφυγής αποτελεί προϋπόθεση για την άσκηση των ένδικων βοηθημάτων της αίτησης αναστολής και της αίτησης ακύρωσης του άρθρου 372 Ν.4412/2016 κατά των εκτελεστών πράξεων ή παραλείψεων της Αναθέτουσας Αρχής.

Β. Όποιος έχει έννομο συμφέρον μπορεί να ζητήσει, με το ίδιο δικόγραφο εφαρμοζόμενων αναλογικά των διατάξεων του Π.Δ 18/1989, την αναστολή εκτέλεσης της απόφασης της ΑΕΠΠ και την ακύρωσή της ενώπιον του αρμοδίου Διοικητικού Εφετείου Αθηνών. Το αυτό ισχύει και σε περίπτωση σιωπηρής απόρριψης της προδικαστικής προσφυγής από την Α.Ε.Π.Π. Δικαίωμα άσκησης του ως άνω ένδικου βοηθήματος έχει και η αναθέτουσα αρχή, αν η Α.Ε.Π.Π. κάνει δεκτή την προδικαστική προσφυγή, αλλά και αυτός του οποίου έχει γίνει εν μέρει δεκτή η προδικαστική προσφυγή.

Με την απόφαση της ΑΕΠΠ λογίζονται ως συμπροσβαλλόμενες και όλες οι συναφείς προς την ανωτέρω απόφαση πράξεις ή παραλείψεις της αναθέτουσας αρχής, εφόσον έχουν εκδοθεί ή συντελεστεί αντιστοίχως έως τη συζήτηση της ως άνω αίτησης στο Δικαστήριο.

Η αίτηση αναστολής και ακύρωσης περιλαμβάνει μόνο αιτιάσεις που είχαν προταθεί με την προδικαστική προσφυγή ή αφορούν στη διαδικασία ενώπιον της Α.Ε.Π.Π. ή το περιεχόμενο των αποφάσεών της. Η αναθέτουσα αρχή, εφόσον ασκήσει την αίτηση της παρ. 1 του άρθρου 372 Ν.4412/2016, μπορεί να προβάλει και οψιγενείς ισχυρισμούς αναφορικά με τους επιτακτικούς λόγους δημοσίου συμφέροντος, οι οποίοι καθιστούν αναγκαία την άμεση ανάθεση της σύμβασης.

Η ως άνω αίτηση κατατίθεται στο ως αρμόδιο δικαστήριο μέσα σε προθεσμία δέκα (10) ημερών από κοινοποίηση ή την πλήρη γνώση της απόφασης ή από την παρέλευση της προθεσμίας για την έκδοση της απόφασης επί της προδικαστικής προσφυγής, ενώ η δικάσιμος για την εκδίκαση της αίτησης ακύρωσης δεν πρέπει να απέχει πέραν των εξήντα (60) ημερών από την κατάθεση του δικογράφου.

Αντίγραφο της αίτησης με κλήση κοινοποιείται με τη φροντίδα του αιτούντος προς την Α.Ε.Π.Π, την αναθέτουσα αρχή, αν δεν έχει ασκήσει αυτή την αίτηση και προς κάθε τρίτο ενδιαφερόμενο, την κλήτευση του οποίου διατάσσει με πράξη του ο Πρόεδρος ή ο προεδρεύων του αρμοδίου Δικαστηρίου ή Τμήματος έως την επόμενη ημέρα από την κατάθεση της αίτησης. Ο αιτών υποχρεούται επί ποινή απαραδέκτου του ένδικου βοηθήματος να προβεί στις παραπάνω κοινοποιήσεις εντός αποκλειστικής προθεσμίας δύο (2) ημερών από την έκδοση και την παραλαβή της ως άνω πράξης του Δικαστηρίου. Εντός αποκλειστικής προθεσμίας δέκα (10) ημερών από την ως άνω κοινοποίηση της αίτησης κατατίθεται η παρέμβαση και διαβιβάζονται ο φάκελος και οι απόψεις των παθητικώς νομιμοποιούμενων. Εντός της ίδιας προθεσμίας κατατίθενται στο Δικαστήριο και τα στοιχεία που υποστηρίζουν τους ισχυρισμούς των διαδίκων.

Επιπρόσθετα, η παρέμβαση κοινοποιείται με επιμέλεια του παρεμβαίνοντος στα λοιπά μέρη της δίκης εντός δύο (2) ημερών από την κατάθεσή της, αλλιώς λογίζεται ως απαράδεκτη. Το διατακτικό της δικαστικής απόφασης εκδίδεται εντός δεκαπέντε (15) ημερών από τη συζήτηση της αίτησης ή από την προθεσμία για την υποβολή υπομνημάτων.

Η προθεσμία για την άσκηση και η άσκηση της αίτησης ενώπιον του αρμοδίου δικαστηρίου κωλύουν τη σύναψη της σύμβασης μέχρι την έκδοση της οριστικής δικαστικής απόφασης, εκτός εάν με προσωρινή διαταγή ο αρμόδιος δικαστής αποφανθεί διαφορετικά. Επίσης, η προθεσμία για την άσκηση και η άσκησή της αίτησης κωλύουν την πρόοδο της διαδικασίας ανάθεσης για χρονικό διάστημα δεκαπέντε (15) ημερών από την άσκηση της αίτησης, εκτός εάν με την προσωρινή διαταγή ο αρμόδιος δικαστής αποφανθεί διαφορετικά. Για την άσκηση της αιτήσεως κατατίθεται παράβολο, σύμφωνα με τα ειδικότερα οριζόμενα στο άρθρο 372 παρ. 5 Ν.4412/2016.

Αν ο ενδιαφερόμενος δεν αιτήθηκε ή αιτήθηκε ανεπιτυχώς την αναστολή και η σύμβαση υπογράφηκε και η εκτέλεσή της ολοκληρώθηκε πριν από τη συζήτηση της αίτησης, εφαρμόζεται αναλόγως η παρ. 2 του άρθρου 32 Π.Δ 18/1989.

Αν το δικαστήριο ακυρώσει πράξη ή παράλειψη της αναθέτουσας αρχής μετά τη σύναψη της σύμβασης, το κύρος της τελευταίας δεν θίγεται, εκτός αν πριν από τη σύναψη αυτής είχε ανασταλεί η διαδικασία σύναψης της σύμβασης. Στην περίπτωση που η σύμβαση δεν είναι άκυρη, ο ενδιαφερόμενος δικαιούται να αξιώσει αποζημίωση, σύμφωνα με τα αναφερόμενα στο άρθρο 373 Ν.4412/2016.

Με την επιφύλαξη των διατάξεων του Ν.4412/2016, για την εκδίκαση των διαφορών του παρόντος άρθρου εφαρμόζονται οι διατάξεις του Π.Δ 18/1989.

### **3.5 Ματαίωση Διαδικασίας**

Η αναθέτουσα αρχή ματαιώνει ή δύναται να ματαιώσει εν όλω ή εν μέρει, αιτιολογημένα, τη διαδικασία ανάθεσης, για τους λόγους και υπό τους όρους του άρθρου 106 Ν.4412/2016, μετά από γνώμη της αρμόδιας Επιτροπής του Διαγωνισμού. Επίσης, αν διαπιστωθούν σφάλματα ή παραλείψεις σε οποιοδήποτε στάδιο της διαδικασίας ανάθεσης, μπορεί, μετά από γνώμη της ως άνω Επιτροπής, να ακυρώσει μερικώς τη διαδικασία ή να αναμορφώσει ανάλογα το αποτέλεσμα της ή να αποφασίσει την επανάληψή της από το σημείο που εμφιλοχώρησε το σφάλμα ή η παράλειψη.

Ειδικότερα, η αναθέτουσα αρχή ματαιώνει τη διαδικασία σύναψης όταν αυτή αποβεί άγονη, είτε λόγω μη υποβολής προσφοράς, είτε λόγω απόρριψης όλων των προσφορών, καθώς και στην περίπτωση του δευτέρου εδαφίου της παρ. 7 του άρθρου 105, περί κατακύρωσης και σύναψης σύμβασης.

Επίσης μπορεί να ματαιώσει τη διαδικασία: α) λόγω παράτυπης διεξαγωγής της διαδικασίας ανάθεσης, εκτός εάν μπορεί να θεραπεύσει το σφάλμα ή την παράλειψη σύμφωνα με την παρ. 3 του άρθρου 106, β) αν οι οικονομικές και τεχνικές παράμετροι που σχετίζονται με τη διαδικασία ανάθεσης άλλαξαν ουσιωδώς και η εκτέλεση του συμβατικού αντικείμενου δεν ενδιαφέρει πλέον την αναθέτουσα αρχή ή τον φορέα για τον οποίο προορίζεται το υπό ανάθεση αντικείμενο, γ) αν λόγω ανωτέρας βίας, δεν είναι δυνατή η κανονική εκτέλεση της σύμβασης, δ) αν η επιλεγείσα προσφορά κριθεί ως μη συμφέρουσα από οικονομική άποψη, ε) στην περίπτωση των παρ. 3 και 4 του άρθρου 97, περί χρόνου ισχύος προσφορών, στ) για άλλους επιτακτικούς λόγους δημοσίου συμφέροντος, όπως ιδίως, δημόσιας υγείας ή προστασίας του περιβάλλοντος.

## **4. ΟΡΟΙ ΕΚΤΕΛΕΣΗΣ ΤΗΣ ΣΥΜΒΑΣΗΣ**

### **4.1 Εγγυήσεις (καλής εκτέλεσης, προκαταβολής, καλής λειτουργίας)**

#### **4.1.1 Εγγύηση καλής εκτέλεσης**

Για την υπογραφή της σύμβασης απαιτείται η παροχή εγγύησης καλής εκτέλεσης, σύμφωνα με το άρθρο 72 παρ. 4 Ν.4412/2016, το ύψος της οποίας ανέρχεται σε ποσοστό 4% επί της εκτιμώμενης αξίας της σύμβασης ή του τμήματος της σύμβασης, χωρίς να συμπεριλαμβάνονται τα δικαιώματα προαίρεσης και κατατίθεται μέχρι και την υπογραφή του συμφωνητικού.

Η εγγύηση καλής εκτέλεσης, προκειμένου να γίνει αποδεκτή, πρέπει να περιλαμβάνει κατ' ελάχιστον τα αναφερόμενα στην παράγραφο 2.1.5. στοιχεία της παρούσας και επιπλέον τον τίτλο της σχετικής σύμβασης. Το περιεχόμενό της είναι σύμφωνο με το υπόδειγμα που περιλαμβάνεται στο Παράρτημα VIII της Διακήρυξης και τα οριζόμενα στο άρθρο 72 Ν.4412/2016.

Η εγγύηση καλής εκτέλεσης της σύμβασης καλύπτει συνολικά και χωρίς διακρίσεις την εφαρμογή όλων των όρων της σύμβασης και κάθε απαίτηση της αναθέτουσας αρχής έναντι του αναδόχου.

Σε περίπτωση τροποποίησης της σύμβασης κατά την παράγραφο 4.5, η οποία συνεπάγεται αύξηση της συμβατικής αξίας, ο ανάδοχος οφείλει να καταθέσει μέχρι την υπογραφή της τροποποιημένης σύμβασης, συμπληρωματική εγγύηση καλής εκτέλεσης, το ύψος της οποίας ανέρχεται σε ποσοστό 4% επί του ποσού της αύξησης της αξίας της σύμβασης.

Η εγγύηση καλής εκτέλεσης καταπίπτει υπέρ της αναθέτουσας αρχής στην περίπτωση παραβίασης, από τον ανάδοχο, των όρων της σύμβασης, όπως αυτή ειδικότερα ορίζει.

Ο χρόνος ισχύος της εγγύησης καλής εκτέλεσης πρέπει να είναι μεγαλύτερος από τον συμβατικό χρόνο για διάστημα δύο (2) μηνών.

Η/Οι εγγύηση/εις καλής εκτέλεσης επιστρέφεται/ονται στο σύνολό του/ς μετά από την ποσοτική και ποιοτική παραλαβή του συνόλου του αντικειμένου της σύμβασης.

Σε περίπτωση που στο πρωτόκολλο οριστικής και ποσοτικής παραλαβής αναφέρονται παρατηρήσεις ή υπάρχει εκπρόθεσμη παράδοση, η επιστροφή των εγγυήσεων καλής εκτέλεσης γίνεται μετά από την αντιμετώπιση, σύμφωνα με όσα προβλέπονται, των παρατηρήσεων και του εκπρόθεσμου.

#### **4.1.2. Εγγύηση καλής λειτουργίας**

Δεν απαιτείται η προσκόμιση «εγγύησης καλής λειτουργίας».

#### **4.2 Συμβατικό Πλαίσιο - Εφαρμοστέα Νομοθεσία**

Κατά την εκτέλεση της σύμβασης εφαρμόζονται οι διατάξεις του Ν. 4412/2016, οι όροι της παρούσας Διακήρυξης και συμπληρωματικά ο Αστικός Κώδικας.

#### **4.3 Όροι εκτέλεσης της σύμβασης**

**4.3.1.** Κατά την εκτέλεση της σύμβασης ο ανάδοχος τηρεί τις υποχρεώσεις στους τομείς του περιβαλλοντικού, κοινωνικοασφαλιστικού και εργατικού δικαίου, που έχουν θεσπισθεί με το δίκαιο της Ένωσης, το εθνικό δίκαιο, συλλογικές συμβάσεις ή διεθνείς διατάξεις περιβαλλοντικού, κοινωνικοασφαλιστικού και εργατικού δικαίου, οι οποίες απαριθμούνται στο Παράρτημα Χ του Προσαρτήματος Α'.

Η τήρηση των εν λόγω υποχρεώσεων από τον ανάδοχο και τους υπεργολάβους του ελέγχεται και βεβαιώνεται από τα όργανα που επιβλέπουν την εκτέλεση της σύμβασης και τις αρμόδιες δημόσιες αρχές και υπηρεσίες που ενεργούν εντός των ορίων της ευθύνης και της αρμοδιότητάς τους.

**4.3.2.** Στις συμβάσεις προμηθειών προϊόντων που εμπίπτουν στο πεδίο εφαρμογής του Ν. 2939/2001, επιπλέον του όρου της παρ. 4.3.1 περιλαμβάνεται ο όρος ότι ο ανάδοχος υποχρεούται κατά την υπογραφή της σύμβασης και καθ' όλη τη διάρκεια εκτέλεσης να τηρεί τις υποχρεώσεις των παραγράφων 2 και 11 του άρθρου 4β ή και της παρ. 1 του άρθρου 12 ή και της παρ. 1 του άρθρου 16 του Ν. 2939/2001. Η τήρηση των υποχρεώσεων ελέγχεται από την αναθέτουσα αρχή μέσω του αρχείου δημοσιοποίησης εγγεγραμμένων παραγωγών στο Εθνικό Μητρώο Παραγωγών (ΕΜΠΑ) που τηρείται στην ηλεκτρονική σελίδα του Ε.Ο.ΑΝ. εντός της προθεσμίας της παραγράφου 4 του άρθρου 105 του Ν.4412/2016 και αποτελεί προϋπόθεση για την υπογραφή του συμφωνητικού, στο οποίο γίνεται υποχρεωτικά μνεία του αριθμού ΕΜΠΑ του υπόχρεου παραγωγού. Η μη τήρηση των υποχρεώσεων της παρούσας παραγράφου έχει τις συνέπειες της παραγράφου 7 του άρθρου 105 του Ν. 4412/2016.

**4.3.3.** Ο ανάδοχος δεσμεύεται ότι :

α) σε όλα τα στάδια που προηγήθηκαν της σύμβασης δεν ενήργησε αθέμιτα, παράνομα ή καταχρηστικά και ότι θα εξακολουθήσει να μην ενεργεί κατ' αυτόν τον τρόπο κατά το στάδιο εκτέλεσης της σύμβασης,

β) ότι θα δηλώσει αμελλητί στην αναθέτουσα αρχή, από τη στιγμή που λάβει γνώση, οποιαδήποτε κατάσταση (ακόμη και ενδεχόμενη) σύγκρουσης συμφερόντων (προσωπικών, οικογενειακών, οικονομικών, πολιτικών ή άλλων κοινών συμφερόντων, συμπεριλαμβανομένων και αντικρουόμενων επαγγελματικών συμφερόντων) μεταξύ των νομίμων ή εξουσιοδοτημένων εκπροσώπων του καθώς και υπαλλήλων ή συνεργατών τους οποίους απασχολεί στην εκτέλεση της σύμβασης (π.χ. με σύμβαση υπεργολαβίας) και μελών του προσωπικού της αναθέτουσας αρχής που εμπλέκονται καθ' οιονδήποτε τρόπο στη διαδικασία εκτέλεσης της σύμβασης ή/και μπορούν να επηρεάσουν την έκβαση και τις αποφάσεις της αναθέτουσας αρχής περί την εκτέλεσή της, οποτεδήποτε και εάν η κατάσταση αυτή προκύψει κατά τη διάρκεια εκτέλεσης της σύμβασης.

Οι υποχρεώσεις και οι απαγορεύσεις της ρήτρας αυτής ισχύουν, αν ο ανάδοχος είναι ένωση, για όλα τα μέλη της ένωσης, καθώς και για τους υπεργολάβους που χρησιμοποιεί. Στο συμφωνητικό περιλαμβάνεται σχετική δεσμευτική δήλωση τόσο του αναδόχου όσο και των υπεργολάβων του.

#### **4.4 Υπεργολαβία**

**4.4.1.** Ο Ανάδοχος δεν απαλλάσσεται από τις συμβατικές του υποχρεώσεις και ευθύνες λόγω ανάθεσης της εκτέλεσης τμήματος/τμημάτων της σύμβασης σε υπεργολάβους. Η τήρηση των υποχρεώσεων της παρ. 2 του άρθρου 18 Ν.4412/2016 από υπεργολάβους δεν αίρει την ευθύνη του κυρίου αναδόχου.

Δεν επιτρέπεται η ανάθεση της εκτέλεσης των υπηρεσιών εγκατάστασης και απεγκατάστασης συστημάτων.

**4.4.2.** Κατά την υπογραφή της σύμβασης ο κύριος ανάδοχος υποχρεούται να αναφέρει στην αναθέτουσα αρχή το όνομα, τα στοιχεία επικοινωνίας και τους νόμιμους εκπροσώπους των υπεργολάβων του, οι οποίοι συμμετέχουν στην εκτέλεση αυτής, εφόσον είναι γνωστά τη συγκεκριμένη χρονική στιγμή. Επιπλέον, υποχρεούται να γνωστοποιεί στην αναθέτουσα αρχή κάθε αλλαγή των πληροφοριών αυτών, κατά τη διάρκεια της σύμβασης, καθώς και τις απαιτούμενες πληροφορίες σχετικά με κάθε νέο υπεργολάβο, τον οποίο ο κύριος ανάδοχος χρησιμοποιεί εν συνεχεία στην εν λόγω σύμβαση, προσκομίζοντας τα σχετικά συμφωνητικά / δηλώσεις συνεργασίας. Σε περίπτωση διακοπής της συνεργασίας του Αναδόχου με υπεργολάβο/ υπεργολάβους της σύμβασης, αυτός υποχρεούται σε άμεση γνωστοποίηση της διακοπής αυτής στην Αναθέτουσα Αρχή, οφείλει δε να διασφαλίσει την ομαλή εκτέλεση του τμήματος / των τμημάτων της σύμβασης, είτε από τον ίδιο, είτε από νέο υπεργολάβο τον οποίο θα γνωστοποιήσει στην αναθέτουσα αρχή κατά την ως άνω διαδικασία.

**4.4.3.** Η αναθέτουσα αρχή επαληθεύει τη συνδρομή των λόγων αποκλεισμού για τους υπεργολάβους, όπως αυτοί περιγράφονται στην παράγραφο 2.2.3 και με τα αποδεικτικά μέσα της παραγράφου 2.2.9.2 της παρούσας, εφόσον το(α) τμήμα(τα) της σύμβασης, το(α) οποίο(α) ο ανάδοχος προτίθεται να αναθέσει υπό μορφή υπεργολαβίας σε τρίτους, υπερβαίνουν σωρευτικά το ποσοστό του τριάντα τοις εκατό (30%) της συνολικής αξίας της σύμβασης. Επιπλέον, προκειμένου να μην αθετούνται οι υποχρεώσεις της παρ. 2 του άρθρου 18 Ν.4412/2016, δύναται να επαληθεύσει τους ως άνω λόγους και για τμήμα ή τμήματα της σύμβασης που υπολείπονται του ως άνω ποσοστού.

Όταν από την ως άνω επαλήθευση προκύπτει ότι συντρέχουν λόγοι αποκλεισμού απαιτεί ή δύναται να απαιτήσει την αντικατάστασή του, κατά τα ειδικότερα αναφερόμενα στις παρ. 5 και 6 άρθρου 131 Ν. 4412/2016.

#### **4.5 Τροποποίηση σύμβασης κατά τη διάρκειά της**

Η σύμβαση μπορεί να τροποποιείται κατά τη διάρκειά της, χωρίς να απαιτείται νέα διαδικασία σύναψης σύμβασης, μόνο σύμφωνα με τους όρους και τις προϋποθέσεις του άρθρου 132 Ν.4412/2016 και κατόπιν γνωμοδότησης της Επιτροπής της περ. β της παρ. 11 του άρθρου 221 Ν.4412/2016.

Μετά τη λύση της σύμβασης λόγω της έκπτωσης του αναδόχου, σύμφωνα με το άρθρο 203 Ν.4412/2016 και την παράγραφο 5.2. της παρούσας, όπως και σε περίπτωση καταγγελίας για όλους λόγους της παραγράφου 4.6, πλην αυτού της περ. (α), η αναθέτουσα αρχή δύναται να προσκαλέσει τον επόμενο, κατά σειρά κατάταξης οικονομικό φορέα που συμμετέχει στην παρούσα διαδικασία ανάθεσης της

συγκεκριμένης σύμβασης και να του προτείνει να αναλάβει το ανεκτέλεστο αντικείμενο της σύμβασης, με τους ίδιους όρους και προϋποθέσεις και σε τίμημα που δεν θα υπερβαίνει την προσφορά που αυτός είχε υποβάλει (ρήτρα υποκατάστασης). Η σύμβαση συνάπτεται εφόσον εντός της τεθείσας προθεσμίας περιέλθει στην αναθέτουσα αρχή έγγραφη και ανεπιφύλακτη αποδοχή της. Η άπρακτη πάροδος της προθεσμίας θεωρείται ως απόρριψη της πρότασης.

#### **4.6 Δικαίωμα μονομερούς λύσης της σύμβασης**

**4.6.1.** Η αναθέτουσα αρχή μπορεί, με τις προϋποθέσεις που ορίζουν οι κείμενες διατάξεις, να καταγγείλει τη σύμβαση κατά τη διάρκεια της εκτέλεσής της, εφόσον:

α) η σύμβαση υποστεί ουσιώδη τροποποίηση, κατά την έννοια της παρ. 4 του άρθρου 132 Ν.4412/2016, που θα απαιτούσε νέα διαδικασία σύναψης σύμβασης

β) ο ανάδοχος, κατά το χρόνο της ανάθεσης της σύμβασης, τελούσε σε μια από τις καταστάσεις που αναφέρονται στην παράγραφο 2.2.3.1 και ως εκ τούτου θα έπρεπε να έχει αποκλειστεί από τη διαδικασία σύναψης της σύμβασης,

γ) η σύμβαση δεν έπρεπε να ανατεθεί στον ανάδοχο λόγω σοβαρής παραβίασης των υποχρεώσεων που υπέχει από τις Συνθήκες και την Οδηγία 2014/24/ΕΕ, η οποία έχει αναγνωριστεί με απόφαση του Δικαστηρίου της Ένωσης στο πλαίσιο διαδικασίας δυνάμει του άρθρου 258 της ΣΛΕΕ,

δ) ο ανάδοχος καταδικαστεί αμετάκλητα, κατά τη διάρκεια εκτέλεσης της σύμβασης, για ένα από τα αδικήματα που αναφέρονται στην παρ. 2.2.3.1 της παρούσας,

ε) ο ανάδοχος πτωχεύσει ή υπαχθεί σε διαδικασία ειδικής εκκαθάρισης ή τεθεί υπό αναγκαστική διαχείριση από εκκαθαριστή ή από το δικαστήριο ή υπαχθεί σε διαδικασία πτωχευτικού συμβιβασμού ή αναστείλει τις επιχειρηματικές του δραστηριότητες ή υπαχθεί σε διαδικασία εξυγίανσης και δεν τηρεί τους όρους αυτής ή εάν βρεθεί σε οποιαδήποτε ανάλογη κατάσταση, προκύπτουσα από παρόμοια διαδικασία, προβλεπόμενη σε εθνικές διατάξεις νόμου.

Η αναθέτουσα αρχή μπορεί να μην καταγγείλει τη σύμβαση, υπό την προϋπόθεση ότι ο ανάδοχος ο οποίος θα βρεθεί σε μία εκ των καταστάσεων που αναφέρονται στην περίπτωση αυτή αποδεικνύει ότι είναι σε θέση να εκτελέσει τη σύμβαση, λαμβάνοντας υπόψη τις ισχύουσες διατάξεις και τα μέτρα για τη συνέχιση της επιχειρηματικής του λειτουργίας.

στ) ο ανάδοχος παραβεί αποδεδειγμένα τις υποχρεώσεις του που απορρέουν από την δέσμευση ακεραιότητας της παρ. 4.3.3. της παρούσας, ως αναλυτικά περιγράφονται στο συνημμένο στην παρούσα σχέδιο σύμβασης.

## **5. ΕΙΔΙΚΟΙ ΟΡΟΙ ΕΚΤΕΛΕΣΗΣ ΤΗΣ ΣΥΜΒΑΣΗΣ**

### **5.1 Τρόπος πληρωμής**

**5.1.1.** Οι πληρωμές του Αναδόχου θα γίνονται τμηματικά ως εξής: **α)** 35% του κατακυρωθέντος τιμήματος - συμβατικής αξίας μετά την οριστική παραλαβή του υλικοτεχνικού εξοπλισμού και με την υπογραφή της σύμβασης, αφού προηγουμένως συνταχθεί το σχετικώς απαιτούμενο πρωτόκολλο παραλαβής εξοπλισμού και κατόπιν του επ' αυτού διενεργηθέντος ενδεδειγμένου ελέγχου, **β)** 30% του κατακυρωθέντος τιμήματος - συμβατικής αξίας στις 30.06.2026 και δη μετά την επιτυχή και έγκαιρη παροχή υπηρεσιών εγκατάστασης εξοπλισμού στους χώρους εκδηλώσεων, που θα πιστοποιείται δια της σχετικώς συντασσόμενης βεβαίωσης της αρμόδιας Τεχνικής Υπηρεσίας της Αναθέτουσας Αρχής, **γ)** 30% του κατακυρωθέντος τιμήματος - συμβατικής αξίας στις 31.07.2026 και **δ)** 5% του κατακυρωθέντος τιμήματος - συμβατικής αξίας και δη εξόφληση του απομένοντος συμβατικού αντιτίμου μετά τις 31.08.2026 και κατόπιν της χρονικής λήξεως της συμβάσεως. Όλες οι πληρωμές εκτελούνται εντός δεκαημέρου από την έκδοση και υποβολή των οικείων παραστατικών στην Αναθέτουσα Αρχή. Απαραίτητη προϋπόθεση για τη διενέργεια κάθε αναφερόμενης τμηματικής πληρωμής του εν λόγω συμβατικού τιμήματος είναι η προηγούμενη πιστοποίηση της ορθής και εύρυθμης εκτέλεσης της συμβατικής προμήθειας, η οποία ενεργείται κατά

Νόμο και αρμοδίως από την οικεία Επιτροπή, επικουρούμενη προς το σκοπό αυτό από εντεταλμένο υπάλληλο της Τεχνικής Υπηρεσίας της Αναθέτουσας Αρχής.

Η πληρωμή του συμβατικού τιμήματος θα γίνεται με την προσκομιδή των νομίμων παραστατικών και δικαιολογητικών που προβλέπονται από τις διατάξεις του άρθρου 200, παράγραφος 4 Ν. 4412/2016, καθώς και κάθε άλλου δικαιολογητικού που τυχόν ήθελε ζητηθεί από την Οικονομική Διεύθυνση της Αναθέτουσας Αρχής, η οποία διενεργεί αρμοδίως τον έλεγχο και την πληρωμή.

**5.1.2.** Τον Ανάδοχο βαρύνουν οι υπέρ τρίτων κρατήσεις, ως και κάθε άλλη επιβάρυνση, σύμφωνα με την κείμενη νομοθεσία, μη συμπεριλαμβανομένου Φ.Π.Α, για την παράδοση του υλικού στον τόπο και με τον τρόπο που προβλέπεται στα έγγραφα της σύμβασης.

α) Κράτηση 0,1%, ως αυτή προβλέπεται στα άρθρα 7 και 19 Ν. 4912/2022, η οποία υπολογίζεται επί της αξίας κάθε πληρωμής προ φόρων και κρατήσεων της αρχικής, καθώς και επί κάθε συμπληρωματικής σύμβασης και τίθεται Υπέρ της (νέας) Ενιαίας Ανεξάρτητης Αρχής Δημοσίων Συμβάσεων.

β) Κράτηση ύψους 0,02% υπέρ της ανάπτυξης και συντήρησης του ΟΠΣ ΕΣΗΔΗΣ, η οποία υπολογίζεται επί της αξίας, εκτός ΦΠΑ, της αρχικής, καθώς και κάθε συμπληρωματικής σύμβασης. Το ποσό αυτό παρακρατείται σε κάθε πληρωμή από την Αναθέτουσα Αρχή στο όνομα και για λογαριασμό του Υπουργείου Ψηφιακής Διακυβέρνησης σύμφωνα με την παρ. 6 του άρθρου 36 Ν.4412/2016,

γ) Παρακράτηση φόρου εισοδήματος αξίας 4% επί του καθαρού ποσού, σύμφωνα με τα διαλαμβανόμενα στο άρθρο 64 παρ. 2 Ν. 4172 / 2013 (ΦΕΚ Α 167).

Οι υπέρ τρίτων κρατήσεις υπόκεινται στο εκάστοτε ισχύον αναλογικό τέλος χαρτοσήμου.

Η καταβολή του αναλογούντος επί της συμβατικής αξίας Φ.Π.Α βαρύνει την Αναθέτουσα Αρχή και αποδίδεται από τον Ανάδοχο.

Για την πληρωμή του τιμήματος απαιτούνται κατ' ελάχιστο τα εξής δικαιολογητικά:

α) Αποδεικτικό ποσοτικής και ποιοτικής παραλαβής κατ' άρθρο 208 Ν. 4412/2016, ήτοι η ως άνω αναφερόμενη πιστοποίηση της ορθής και εύρυθμης εκτέλεσης της συμβατικής προμήθειας.

β) Τιμολόγιο του του αναδόχου.

γ) Πιστοποιητικά Φορολογικής Ενημερότητας και Ασφαλιστικής Ενημερότητας σύμφωνα με τις κείμενες διατάξεις.

Πέραν των ανωτέρω δικαιολογητικών οι αρμόδιες υπηρεσίες που διενεργούν τον έλεγχο και την πληρωμή, μπορούν να ζητήσουν και οποιοδήποτε άλλο δικαιολογητικό, εφόσον προβλέπεται στην κείμενη νομοθεσία ή στα έγγραφα της σύμβασης (άρθρο 200 παρ.6 Ν. 4412/2016).

Επισημαίνεται ότι ο Ανάδοχος υποχρεούται στην έκδοση ηλεκτρονικού / ων τιμολογίου / ων, κατά τα διαλαμβανόμενα στις διατάξεις άρθρου 151 Ν. 4601/2019 (ΦΕΚ Α 44), όπως σήμερα ισχύουν.

**5.1.3.** Σε περίπτωση υποβολής ηλεκτρονικού τιμολογίου, ο ανάδοχος συμπληρώνει στο πεδίο ΒΤ-11: Στοιχείο αναφοράς αγαθού του Εθνικού Μορφότυπου Ηλεκτρονικού Τιμολογίου: «ΑΔΑ Ανάληψης».

## **5.2 Κήρυξη οικονομικού φορέα έκπτωτου - Κυρώσεις**

**5.2.1.** Ο ανάδοχος κηρύσσεται υποχρεωτικά έκπτωτος από τη σύμβαση και από κάθε δικαίωμα που απορρέει από αυτήν, με απόφαση της αναθέτουσας αρχής, ύστερα από γνωμοδότηση του αρμόδιου συλλογικού οργάνου (Επιτροπή Παρακολούθησης και Παραλαβής):

α) στην περίπτωση της παρ. 7 του άρθρου 105 Ν. 4412/2016 περί κατακύρωσης και σύναψης σύμβασης,

β) στην περίπτωση που δεν εκπληρώσει τις υποχρεώσεις του που απορρέουν από τη σύμβαση ή/και δεν συμμορφωθεί με τις σχετικές γραπτές εντολές της υπηρεσίας, που είναι σύμφωνες με τη σύμβαση ή τις κείμενες διατάξεις, εντός του συμφωνημένου χρόνου εκτέλεσης της σύμβασης,

γ) εφόσον δεν φορτώσει, δεν παραδώσει ή δεν αντικαταστήσει τα συμβατικά αγαθά ή δεν επισκευάσει ή δεν συντηρήσει αυτά μέσα στον συμβατικό χρόνο ή στον χρόνο παράτασης που του δόθηκε, σύμφωνα με όσα προβλέπονται στο άρθρο 206 Ν. 4412/2016, με την επιφύλαξη της επόμενης παραγράφου.

Στην περίπτωση συνδρομής λόγου έκπτωσης του αναδόχου από σύμβαση κατά την ως άνω περίπτωση γ, η αναθέτουσα αρχή κοινοποιεί στον ανάδοχο ειδική όχληση, η οποία μνημονεύει τις διατάξεις του άρθρου

203 Ν. 4412/2016 και περιλαμβάνει συγκεκριμένη περιγραφή των ενεργειών στις οποίες οφείλει να προβεί ο ανάδοχος, προκειμένου να συμμορφωθεί, μέσα σε προθεσμία δέκα πέντε (15) ημερών από την κοινοποίηση της ανωτέρω όχλησης. Αν η προθεσμία που τεθεί με την ειδική όχληση, παρέλθει, χωρίς ο ανάδοχος να συμμορφωθεί, κηρύσσεται έκπτωτος μέσα σε προθεσμία τριάντα (30) ημερών από την άπρακτη πάροδο της προθεσμίας συμμόρφωσης, με απόφαση της αναθέτουσας αρχής.

Ο ανάδοχος δεν κηρύσσεται έκπτωτος για λόγους που αφορούν σε υπαιτιότητα του φορέα εκτέλεσης της σύμβασης ή αν συντρέχουν λόγοι ανωτέρας βίας.

Στον οικονομικό φορέα, που κηρύσσεται έκπτωτος από τη σύμβαση, επιβάλλονται με απόφαση του αποφαινόμενου οργάνου, ύστερα από γνωμοδότηση του αρμόδιου οργάνου, το οποίο υποχρεωτικά καλεί τον ενδιαφερόμενο προς παροχή εξηγήσεων, αθροιστικά οι παρακάτω κυρώσεις:

α) ολική κατάπτωση της εγγύησης συμμετοχής ή καλής εκτέλεσης της σύμβασης κατά περίπτωση,  
 β) καταλογισμός του διαφέροντος, που προκύπτει εις βάρος της αναθέτουσας αρχής, εφόσον αυτή προμηθευτεί τα αγαθά, που δεν προσκομίστηκαν προσηκόντως από τον έκπτωτο οικονομικό φορέα, αναθέτοντας το ανεκτέλεστο αντικείμενο της σύμβασης στον επόμενο κατά σειρά κατάταξης οικονομικό φορέα που είχε λάβει μέρος στη διαδικασία ανάθεσης της σύμβασης. Αν ο οικονομικός φορέας του προηγούμενου εδαφίου δεν αποδεχθεί την ανάθεση της σύμβασης, η αναθέτουσα αρχή μπορεί να προμηθευτεί τα αγαθά, που δεν προσκομίστηκαν προσηκόντως από τον έκπτωτο οικονομικό φορέα, από τρίτο οικονομικό φορέα είτε με διενέργεια νέας διαδικασίας ανάθεσης σύμβασης, είτε με προσφυγή στη διαδικασία διαπραγμάτευσης, χωρίς προηγούμενη δημοσίευση, εφόσον συντρέχουν οι προϋποθέσεις του άρθρου 32 Ν.4412/2016. Το διαφέρον υπολογίζεται με τον ακόλουθο τύπο:

$\Delta = (TKT - TKE) \times \Pi$  Όπου:  $\Delta$  = Διαφέρον που θα προκύψει εις βάρος της αναθέτουσας αρχής, εφόσον αυτή προμηθευτεί τα αγαθά που δεν προσκομίστηκαν προσηκόντως από τον έκπτωτο οικονομικό φορέα, σύμφωνα με τα ανωτέρω αναφερόμενα. Το διαφέρον λαμβάνει θετικές τιμές, αλλιώς θεωρείται ίσο με μηδέν.

TKT = Τιμή κατακύρωσης της προμήθειας των αγαθών, που δεν προσκομίστηκαν προσηκόντως από τον έκπτωτο οικονομικό φορέα στο νέο ανάδοχο.

TKE = Τιμή κατακύρωσης της προμήθειας των αγαθών, που δεν προσκομίστηκαν προσηκόντως από τον έκπτωτο οικονομικό φορέα, σύμφωνα με τη σύμβαση από την οποία κηρύχθηκε έκπτωτος ο οικονομικός φορέας.

$\Pi$  = Συντελεστής προσαύξησης προσδιορισμού της έμμεσης ζημίας που προκαλείται στην αναθέτουσα αρχή από την έκπτωση του αναδόχου ο οποίος λαμβάνει την τιμή 1.01.

Ο καταλογισμός του διαφέροντος επιβάλλεται στον έκπτωτο οικονομικό φορέα με απόφαση της αναθέτουσας αρχής, που εκδίδεται σε αποκλειστική προθεσμία δεκαοκτώ (18) μηνών μετά την έκδοση και την κοινοποίηση της απόφασης κήρυξης εκπτώτου, και εφόσον κατακυρωθεί η προμήθεια των αγαθών που δεν προσκομίστηκαν προσηκόντως από τον έκπτωτο οικονομικό φορέα σε τρίτο οικονομικό φορέα. Για την είσπραξη του διαφέροντος από τον έκπτωτο οικονομικό φορέα μπορεί να εφαρμόζεται η διαδικασία του Κώδικα Είσπραξης Δημόσιων Εσόδων. Το διαφέρον εισπράττεται υπέρ της αναθέτουσας αρχής.

γ) Επιπλέον, μπορεί να επιβληθεί προσωρινός αποκλεισμός του αναδόχου από το σύνολο των συμβάσεων προμηθειών ή υπηρεσιών των φορέων που εμπίπτουν στις διατάξεις του Ν.4412/2016 κατά τα ειδικότερα προβλεπόμενα στο άρθρο 74 του ως άνω νόμου, περί αποκλεισμού οικονομικού φορέα από δημόσιες συμβάσεις.

**5.2.2.** Αν το υλικό φορτωθεί - παραδοθεί ή αντικατασταθεί μετά τη λήξη του συμβατικού χρόνου και μέχρι λήξης του χρόνου της παράτασης που χορηγήθηκε, σύμφωνα με το άρθρο 206 Ν.4412/2016, επιβάλλεται πρόστιμο πέντε τοις εκατό (5%) επί της συμβατικής αξίας της ποσότητας που παραδόθηκε εκπρόθεσμα.

Το παραπάνω πρόστιμο υπολογίζεται επί της συμβατικής αξίας των εκπρόθεσμα παραδοθέντων υλικών, χωρίς ΦΠΑ. Εάν τα υλικά που παραδόθηκαν εκπρόθεσμα επηρεάζουν τη χρησιμοποίηση των υλικών που

παραδόθηκαν εμπρόθεσμα, το πρόστιμο υπολογίζεται επί της συμβατικής αξίας της συνολικής ποσότητας αυτών.

Κατά τον υπολογισμό του χρονικού διαστήματος της καθυστέρησης για φόρτωση - παράδοση ή αντικατάσταση των υλικών, με απόφαση του αποφαινόμενου οργάνου, ύστερα από γνωμοδότηση του αρμοδίου οργάνου, δεν λαμβάνεται υπόψη ο χρόνος που παρήλθε πέραν του εύλογου, κατά τα διάφορα στάδια των διαδικασιών, για το οποίο δεν ευθύνεται ο ανάδοχος και παρατείνεται, αντίστοιχα, ο χρόνος φόρτωσης - παράδοσης.

Η είσπραξη του προστίμου γίνεται με παρακράτηση από το ποσό πληρωμής του αναδόχου ή σε περίπτωση ανεπάρκειας ή έλλειψης αυτού, με ισόποση κατάπτωση της εγγύησης καλής εκτέλεσης, εφόσον ο ανάδοχος δεν καταθέσει το απαιτούμενο ποσό.

Σε περίπτωση ένωσης οικονομικών φορέων, το πρόστιμο και οι τόκοι επιβάλλονται αναλόγως σε όλα τα μέλη της ένωσης.

### **5.3 Διοικητικές προσφυγές κατά τη διαδικασία εκτέλεσης των συμβάσεων**

Ο ανάδοχος μπορεί κατά των αποφάσεων που επιβάλλουν σε βάρος του κυρώσεις, δυνάμει των όρων των άρθρων 5.2 (Κήρυξη οικονομικού φορέα εκπτώτου - Κυρώσεις), 6.1. (Χρόνος παράδοσης υλικών), 6.4. (Απόρριψη συμβατικών υλικών – αντικατάσταση), καθώς και κατ' εφαρμογή των συμβατικών όρων να ασκήσει προσφυγή για λόγους νομιμότητας και ουσίας ενώπιον του φορέα που εκτελεί τη σύμβαση μέσα σε ανατρεπτική προθεσμία (30) ημερών από την ημερομηνία της κοινοποίησης ή της πλήρους γνώσης της σχετικής απόφασης. Η εμπρόθεσμη άσκηση της προσφυγής αναστέλλει τις επιβαλλόμενες κυρώσεις. Επί της προσφυγής αποφασίζει το αρμοδίως αποφαινόμενο όργανο, ύστερα από γνωμοδότηση του προβλεπόμενου στο τελευταίο εδάφιο της περίπτωσης β' της παραγράφου 11 του άρθρου 221 Ν. 4412/2016 οργάνου, εντός προθεσμίας τριάντα (30) ημερών από την άσκησή της, άλλως θεωρείται ως σιωπηρώς απορριφθείσα. Κατά της απόφασης αυτής δεν χωρεί η άσκηση άλλης οποιασδήποτε φύσης διοικητικής προσφυγής. Αν κατά της απόφασης που επιβάλλει κυρώσεις δεν ασκηθεί εμπρόθεσμα η προσφυγή ή αν απορριφθεί αυτή από το αποφαινόμενο αρμοδίως όργανο, η απόφαση καθίσταται οριστική. Αν ασκηθεί εμπρόθεσμα προσφυγή, αναστέλλονται οι συνέπειες της απόφασης μέχρι αυτή να οριστικοποιηθεί.

### **5.4 Δικαστική επίλυση διαφορών**

Κάθε διαφορά μεταξύ των συμβαλλόμενων μερών που προκύπτει από τις συμβάσεις που συνάπτονται στο πλαίσιο της παρούσας Διακήρυξης, επιλύεται με την άσκηση προσφυγής ή αγωγής στο αρμόδιο Διοικητικό Δικαστήριο της Περιφέρειας, στην οποία εκτελείται εκάστη σύμβαση, κατά τα ειδικότερα οριζόμενα στις παρ. 1 έως και 6 του άρθρου 205 Α Ν. 4412/2016 και δυνάμει της ειδικής διατάξεως του άρθρου 6 παρ. 2 περ. α' ΚΔΔ, όπως ισχύει μετά την τροποποίησή του με το άρθρο 55 Ν. 5172/2025 (ΦΕΚ Α 10). Πριν από την άσκηση της προσφυγής στο αρμόδιο Διοικητικό Δικαστήριο προηγείται υποχρεωτικά η τήρηση της ενδικοφανούς διαδικασίας που προβλέπεται στο άρθρο 205 Ν. 4412/2016 και την παράγραφο 5.3 της παρούσας, διαφορετικά η προσφυγή απορρίπτεται ως απαράδεκτη. Αν ο ανάδοχος της σύμβασης είναι κοινοπραξία, η προσφυγή ασκείται είτε από την ίδια, είτε από όλα τα μέλη της. Δεν απαιτείται η τήρηση ενδικοφανούς διαδικασίας αν ασκείται από τον ενδιαφερόμενο αγωγή, στο δικόγραφο της οποίας δεν σωρεύεται αίτημα ακύρωσης ή τροποποίησης διοικητικής πράξης ή παράλειψης.

## **6. ΧΡΟΝΟΣ ΚΑΙ ΤΡΟΠΟΣ ΕΚΤΕΛΕΣΗΣ**

### **6.1 Χρόνος παράδοσης υλικών**

**6.1.1.** Ο ανάδοχος υποχρεούται να παραδώσει τα υλικά άμεσα και δη ταυτόχρονα με την υπογραφή της προκειμένης Συμβάσεως. Ο συμβατικός χρόνος παράδοσης των υλικών μπορεί να παρατείνεται, πριν από τη λήξη του αρχικού συμβατικού χρόνου παράδοσης, υπό τις ακόλουθες σωρευτικές προϋποθέσεις: α) τηρούνται οι όροι του άρθρου 132 Ν. 4412/2016 περί τροποποίησης συμβάσεων κατά τη διάρκειά τους, β)

έχει εκδοθεί αιτιολογημένη απόφαση του αρμόδιου αποφαινόμενου οργάνου της αναθέτουσας αρχής μετά από γνωμοδότηση αρμόδιου συλλογικού οργάνου, είτε με πρωτοβουλία της αναθέτουσας αρχής και εφόσον συμφωνεί ο ανάδοχος, είτε ύστερα από σχετικό αίτημα του αναδόχου, το οποίο υποβάλλεται υποχρεωτικά πριν από τη λήξη του συμβατικού χρόνου, γ) το χρονικό διάστημα της παράτασης είναι ίσο ή μικρότερο από τον αρχικό συμβατικό χρόνο παράδοσης. Στην περίπτωση παράτασης του συμβατικού χρόνου παράδοσης, ο χρόνος παράτασης δεν συνυπολογίζεται στον συμβατικό χρόνο παράδοσης.

Στην περίπτωση παράτασης του συμβατικού χρόνου παράδοσης έπειτα από αίτημα του αναδόχου, επιβάλλονται οι κυρώσεις που προβλέπονται στην παράγραφο 5.2.2 της παρούσης.

Με αιτιολογημένη απόφαση του αρμόδιου αποφαινόμενου οργάνου, η οποία εκδίδεται ύστερα από γνωμοδότηση του οργάνου της περ. β' της παρ. 11 του άρθρου 221 Ν. 4412/2016, ο συμβατικός χρόνος φόρτωσης παράδοσης των υλικών μπορεί να μετατίθεται. Μετάθεση επιτρέπεται μόνο όταν συντρέχουν λόγοι ανωτέρας βίας ή άλλοι ιδιαιτέρως σοβαροί λόγοι, που καθιστούν αντικειμενικώς αδύνατη την εμπρόθεσμη παράδοση των συμβατικών ειδών. Στις περιπτώσεις μετάθεσης του συμβατικού χρόνου φόρτωσης παράδοσης δεν επιβάλλονται κυρώσεις.

**6.1.2.** Εάν λήξει ο συμβατικός χρόνος παράδοσης, χωρίς να υποβληθεί εγκαίρως αίτημα παράτασης ή, εάν λήξει ο παραταθείς, κατά τα ανωτέρω, χρόνος, χωρίς να παραδοθεί το υλικό, ο ανάδοχος κηρύσσεται έκπτωτος.

**6.1.3.** Ο ανάδοχος υποχρεούται να ειδοποιεί την υπηρεσία που εκτελεί την προμήθεια, την αποθήκη υποδοχής των υλικών και την επιτροπή παραλαβής, για την ημερομηνία που προτίθεται να παραδώσει το υλικό, τουλάχιστον πέντε (5) εργάσιμες ημέρες νωρίτερα.

Μετά από κάθε προσκόμιση υλικού στην αποθήκη υποδοχής αυτών, ο ανάδοχος υποχρεούται να υποβάλει στην υπηρεσία αποδεικτικό, θεωρημένο από τον υπεύθυνο της αποθήκης, στο οποίο αναφέρεται η ημερομηνία προσκόμισης, το υλικό, η ποσότητα και ο αριθμός της σύμβασης σε εκτέλεση της οποίας προσκομίστηκε.

## **6.2 Παραλαβή υλικών - Χρόνος και τρόπος παραλαβής υλικών**

**6.2.1.** Η παραλαβή των υλικών γίνεται από επιτροπές, πρωτοβάθμιες ή και δευτεροβάθμιες, που συγκροτούνται σύμφωνα με την παρ. 11 περ. β του άρθρου 221 Ν. 4412/2016 σύμφωνα με τα οριζόμενα στο άρθρο 208 του ως άνω νόμου. Κατά την διαδικασία παραλαβής των υλικών διενεργείται ποσοτικός και ποιοτικός έλεγχος και εφόσον το επιθυμεί μπορεί να παραστεί και ο προμηθευτής.

Το κόστος της διενέργειας των ελέγχων βαρύνει τον ανάδοχο.

Η επιτροπή παραλαβής, μετά τους προβλεπόμενους ελέγχους συντάσσει πρωτόκολλα σύμφωνα με την παρ. 3 άρθρου 208 Ν. 4412/2016.

Τα πρωτόκολλα που συντάσσονται από τις επιτροπές (πρωτοβάθμιες – δευτεροβάθμιες) κοινοποιούνται υποχρεωτικά και στους αναδόχους.

Υλικά που απορρίφθηκαν ή κρίθηκαν παραληπτά με έκπτωση επί της συμβατικής τιμής, με βάση τους ελέγχους που πραγματοποίησε η πρωτοβάθμια επιτροπή παραλαβής, μπορούν να παραπέμπονται για επανεξέταση σε δευτεροβάθμια επιτροπή παραλαβής ύστερα από αίτημα του αναδόχου ή αυτεπάγγελτα σύμφωνα με την παρ. 5 του άρθρου 208 Ν. 4412/2016. Τα έξοδα βαρύνουν σε κάθε περίπτωση τον ανάδοχο. Επίσης, εάν ο τελευταίος διαφωνεί με τα αποτελέσματα των εργαστηριακών εξετάσεων που διενεργήθηκαν από πρωτοβάθμιες ή δευτεροβάθμιες επιτροπές παραλαβής μπορεί να ζητήσει εγγράφως εξέταση κατ' έφεση των οικείων αντιδειγμάτων, μέσα σε ανατρεπτική προθεσμία είκοσι (20) ημερών από την γνωστοποίηση σε αυτόν των αποτελεσμάτων της αρχικής εξέτασης, με τον τρόπο που περιγράφεται στην παρ. 8 του άρθρου 208 Ν. 4412/2016.

Το αποτέλεσμα της κατ' έφεση εξέτασης είναι υποχρεωτικό και τελεσίδικο και για τα δύο μέρη.

Ο ανάδοχος δεν μπορεί να ζητήσει παραπομπή σε δευτεροβάθμια επιτροπή παραλαβής μετά τα αποτελέσματα της κατ' έφεση εξέτασης.

**6.2.2.** Η παραλαβή των υλικών και η έκδοση των σχετικών πρωτοκόλλων παραλαβής πραγματοποιείται μέσα στους κατωτέρω καθοριζόμενους χρόνους, ήτοι άμεσα με την υπογραφή της προκείμενης Συμβάσεως.

Αν η παραλαβή των υλικών και η σύνταξη του σχετικού πρωτοκόλλου δεν πραγματοποιηθεί από την επιτροπή παρακολούθησης και παραλαβής μέσα στον ανωτέρω οριζόμενο χρόνο, θεωρείται ότι η παραλαβή τελέσθηκε αυτοδίκαια, με κάθε επιφύλαξη των δικαιωμάτων του Δημοσίου και εκδίδεται προς τούτο σχετική απόφαση του αρμοδίου αποφαινόμενου οργάνου, με βάση μόνο το θεωρημένο από την υπηρεσία που παραλαμβάνει τα υλικά αποδεικτικό προσκόμισης τούτων, σύμφωνα δε με την απόφαση αυτή η αποθήκη του φορέα εκδίδει δελτίο εισαγωγής του υλικού και εγγραφής του στα βιβλία της, προκειμένου να πραγματοποιηθεί η πληρωμή του αναδόχου.

Ανεξάρτητα από την, κατά τα ανωτέρω, αυτοδίκαιη παραλαβή και την πληρωμή του αναδόχου, πραγματοποιούνται οι προβλεπόμενοι από την σύμβαση έλεγχοι από επιτροπή που συγκροτείται με απόφαση του αρμοδίου αποφαινόμενου οργάνου, στην οποία δεν μπορεί να συμμετέχουν ο πρόεδρος και τα μέλη της επιτροπής που δεν πραγματοποίησε την παραλαβή στον προβλεπόμενο από την σύμβαση χρόνο. Η παραπάνω επιτροπή παραλαβής προβαίνει σε όλες τις διαδικασίες παραλαβής που προβλέπονται από την ως άνω παράγραφο 1 και το άρθρο 208 Ν. 4412/2016 και συντάσσει τα σχετικά πρωτόκολλα. Οι εγγυητικές επιστολές προκαταβολής και καλής εκτέλεσης δεν επιστρέφονται πριν από την ολοκλήρωση όλων των προβλεπομένων από τη σύμβαση ελέγχων και τη σύνταξη των σχετικών πρωτοκόλλων.

### **6.3 Ειδικοί όροι ναύλωσης – ασφάλισης - ανακοίνωσης φόρτωσης και ποιοτικού ελέγχου στο εξωτερικό**

Δεν προβλέπεται εφαρμογή της στην προκείμενη Σύμβαση.

### **6.4 Απόρριψη συμβατικών υλικών – Αντικατάσταση**

**6.4.1.** Σε περίπτωση οριστικής απόρριψης ολόκληρης ή μέρους της συμβατικής ποσότητας των υλικών, με απόφαση του αποφαινόμενου οργάνου ύστερα από γνωμοδότηση του αρμόδιου οργάνου, μπορεί να εγκρίνεται αντικατάστασή της με άλλη, που να είναι σύμφωνη με τους όρους της σύμβασης, μέσα σε τακτική προθεσμία που ορίζεται από την απόφαση αυτή.

**6.4.2.** Αν η αντικατάσταση γίνεται μετά τη λήξη του συμβατικού χρόνου, η προθεσμία που ορίζεται για την αντικατάσταση δεν μπορεί να είναι μεγαλύτερη του 1/2 του συνολικού συμβατικού χρόνου, ο δε ανάδοχος θεωρείται ως εκπρόθεσμος και υπόκειται σε κυρώσεις λόγω εκπρόθεσμης παράδοσης. Αν ο ανάδοχος δεν αντικαταστήσει τα υλικά που απορρίφθηκαν μέσα στην προθεσμία που του τάχθηκε και εφόσον έχει λήξει ο συμβατικός χρόνος, κηρύσσεται έκπτωτος και υπόκειται στις προβλεπόμενες κυρώσεις.

**6.4.3.** Η επιστροφή των υλικών που απορρίφθηκαν γίνεται σύμφωνα με τα προβλεπόμενα στις παρ. 2 και 3 του άρθρου 213 Ν.4412/2016.

### **6.5 Δείγματα – Δειγματοληψία – Εργαστηριακές εξετάσεις**

Δεν προβλέπεται εφαρμογή της στην προκείμενη Σύμβαση.

### **6.6 Εγγυημένη λειτουργία προμήθειας**

Δεν προβλέπεται εφαρμογή της στην προκείμενη Σύμβαση.

### **6.7 Αναπροσαρμογή τιμής**

Δεν προβλέπεται εφαρμογή της στην προκείμενη Σύμβαση.

**ΑΘΗΝΑ, 06.05.2026**

**Η Πρόεδρος Δ.Σ. του ΝΠΙΔ  
«Φεστιβάλ Αθηνών Επιδαύρου»**

**Κατερίνα Σακελλαροπούλου**

**ΠΑΡΑΡΤΗΜΑΤΑ****ΠΑΡΑΡΤΗΜΑ Ι – Αναλυτική Περιγραφή Φυσικού και Οικονομικού Αντικειμένου της Σύμβασης**

Η Αναθέτουσα Αρχή στα πλαίσια της διοργάνωσης και παρουσίασης στο κοινό του Φεστιβάλ Αθηνών Επιδαύρου 2026 έχει προετοιμάσει ένα αξιόλογο πρόγραμμα εκδηλώσεων. Για την άρτια, ομαλή, έγκαιρη και απρόσκοπτη διενέργεια του Φεστιβάλ, η Αναθέτουσα Αρχή προκηρύσσει μεταξύ άλλων και τον παρόντα Διαγωνισμό για την ανάδειξη αναδόχου, ο οποίος θα αναλάβει την προμήθεια (μίσθωση) υλικοτεχνικού εξοπλισμού χωροδικτυωμάτων / τρασσών, ως επίσης της συνοδευτικού χαρακτήρα παροχής υπηρεσιών εγκατάστασης και απεγκατάστασης αυτού του εξοπλισμού στους χώρους εκτέλεσης των προγραμματισμένων καλλιτεχνικών εκδηλώσεων 2026, σύμφωνα με τους ειδικότερους όρους της παρούσας Διακήρυξης.

Αναλυτικότερα δίδονται όλα τα σχετικά στοιχεία της προκείμενης διαδικασίας δια της παρούσας που έχει αναρτηθεί τουλάχιστον στην ιστοσελίδα της Αναθέτουσας Αρχής.

Η διάρκεια της σύμβασης ορίστηκε στη Διακήρυξη από της υπογραφής της έως και τις 31.08.2026. Ο ανάδοχος υποχρεούται να εκτελέσει την απαιτούμενη προμήθεια έγκαιρα, έγκυρα, άρτια και προσηκόντως, σύμφωνα με τις απαιτήσεις της Αναθέτουσας Αρχής και με γνώμονα τη βέλτιστη διεξαγωγή των καλλιτεχνικών εκδηλώσεων Φεστιβάλ Αθηνών Επιδαύρου 2026.

Η σύμβαση δεν υποδιαιρείται σε τμήματα.

Προσφορά υποβάλλεται για το σύνολο του συμβατικού αντικειμένου.

Δεν προβλέπονται δικαιώματα προαίρεσης.

Δεν προβλέπεται παράταση με αύξηση οικονομικού αντικειμένου.

Κατά την κατάρτιση και υπογραφή της σύμβασης ο ανάδοχος υποχρεούται στην άμεση προσκομιδή στο Φεστιβάλ του διαγωνιστικά ζητούμενου υλικοτεχνικού εξοπλισμού προς άμεση τοποθέτηση – εγκατάσταση και χρήση. Η Επιτροπή Παραλαβής θα συντάξει πρωτόκολλο παραλαβής βάσει ελέγχου των προμηθευόμενων συστημάτων.

**Στις κατωτέρω παρατιθέμενες απαιτήσεις προμήθειας υλικοτεχνικού εξοπλισμού – ζητούμενες τεχνικές προδιαγραφές για τους χώρους εκδηλώσεων και δη ξεχωριστά ανά συγκεκριμένο χώρο αυτών, αποτυπώνονται με σαφήνεια το είδος, η ποσότητα και η ποιότητα των ζητούμενων προς προμήθεια συστημάτων τεχνικού εξοπλισμού χωροδικτυωμάτων / τρασσών.**

Οι ενδιαφερόμενοι φορείς λαμβάνουν γνώση του χρόνου, των χώρων, του είδους και του αριθμού των εκδηλώσεων του Φεστιβάλ Αθηνών Επιδαύρου, καθώς και κάθε άλλης ποιοτικής τεκμηρίωσης που θα ζητήσει η Επιτροπή και θα πραγματοποιήσει ο Ανάδοχος. Αυτό το στοιχείο άλλωστε τεκμηριώνει σε πολύ μεγάλο βαθμό την εμπρόθεσμη και σύμφωνη με τις τεχνικές προδιαγραφές εκτέλεση της ζητούμενης προμήθειας. Φορέας χρηματοδότησης της παρούσας σύμβασης είναι η Αναθέτουσα Αρχή. Η δαπάνη για τη σύμβαση βαρύνει την σχετική πίστωση του προϋπολογισμού οικονομικού έτους 2026 της Αναθέτουσας Αρχής.

Η εκτιμώμενη αξία σύμβασης ανέρχεται έως του ποσού των εξήντα πέντε χιλιάδων ευρώ (65.000,00 €), χωρίς ΦΠΑ.

Τα προς προμήθεια είδη κατατάσσονται στον ακόλουθο κωδικό του Κοινού Λεξιλογίου Δημοσίων Συμβάσεων (CPV): 44212313-6 (χωροδικτυώματα).

Τον Ανάδοχο βαρύνουν όλες οι υπέρ τρίτων κρατήσεις, ως και κάθε άλλη επιβάρυνση, σύμφωνα με την κείμενη νομοθεσία, μη συμπεριλαμβανομένου του Φ.Π.Α που βαρύνει ως προς την καταβολή του την Αναθέτουσα Αρχή, για την προμήθεια του ζητούμενου υλικοτεχνικού εξοπλισμού, σύμφωνα με τα έγγραφα της σύμβασης.

**ΠΑΡΑΡΤΗΜΑ II – Ειδική Συγγραφή Υποχρεώσεων**

1. Το προμηθευόμενο τεχνικό υλικό θα συνδράμει καθοριστικά στην ποιοτικότερη διεξαγωγή των εκδηλώσεων της Αναθέτουσας Αρχής και θα είναι απόλυτα συμβατό με τις διαγωνιστικές τεχνικές προδιαγραφές.
2. Η Επιτροπή Παραλαβής Προμήθειας θα εξελέγξει την ποιότητα του υλικοτεχνικού εξοπλισμού διαγενομένης δοκιμής του, ως επίσης δύναται να ενεργήσει κάθε άλλη ποιοτική τεκμηρίωση, την οποία υποχρεούται να εκτελέσει ο Ανάδοχος. Τότε και μόνο θα συντάξει η Επιτροπή το απαιτούμενο πρωτόκολλο παραλαβής, διαδικασία που σημειωτέον τεκμηριώνει σε μεγάλο βαθμό την εμπρόθεσμη και σύμφωνη με τις τεχνικές προδιαγραφές εκτέλεση της ζητούμενης προμήθειας. Η επίβλεψη της συνακόλουθης της προμήθειας υλικού παρεχόμενης υπηρεσίας εγκατάστασης και επέκλινα απεγκατάστασης αυτού θα διενεργηθεί από το αρμόδια εντεταλμένο υπηρεσιακό όργανο της Αναθέτουσας Αρχής.
3. Ο Ανάδοχος αναλαμβάνει την υποχρέωση ότι το προσωπικό που θα διαθέσει για την εγκατάσταση – τοποθέτηση και λειτουργική διαχείριση του προμηθευόμενου υλικού είναι κατάλληλα ειδικευμένο και πληροί τις προϋποθέσεις για την εκτέλεση της ως άνω αναληφθείσας τεχνικής υπηρεσίας, αποκλειόμενης της χρήσης ανηλίκων και ατόμων που δεν πληρούν τις προβλεπόμενες προϋποθέσεις από τις εκάστοτε ισχύουσες εργατικές, υγειονομικές και λοιπές διατάξεις. Ο Ανάδοχος υποχρεούται να ασφαλίζει το προσωπικό του, που θα απασχοληθεί μεμονωμένα στην παροχή της ως άνω μνημονευόμενης υπηρεσίας στους κατάλληλους φορείς Κοινωνικής Ασφάλισης, κύριας και επικουρικής, όπως προβλέπουν οι σχετικές διατάξεις.
4. Ο Ανάδοχος υποχρεούται να τηρήσει όλα τα μέτρα ασφαλείας για την άψογη και σε άριστη κατάσταση παράδοση του προμηθευόμενου υλικού, την αποφυγή πρόκλησης επ' αυτού ζημιών, ενώ ταυτόχρονα υπέχει ευθύνη εγγύησης γι' αυτό. Επίσης δέον όπως αποφεύγεται πάσα πρόκληση ζημίας και βλάβης στις εγκαταστάσεις, στις κατασκευές και στα διατηρητέα κτίσματα των Θεάτρων. Καθ' όλη τη διάρκεια της σύμβασης ο Ανάδοχος εγγυάται την άριστη λειτουργία του προμηθευόμενου εξοπλισμού, υποχρεούται στην τακτική και έκτακτη συντήρησή του, ως επίσης σε πάσα ενέργεια και δαπάνη άμεσης αποκατάστασης του ελαττωματικού και στην επισκευή ζημιωθέντος – φθαρμένου εξοπλισμού. Απομάκρυνση ή και αντικατάσταση προμηθευθέντος εξοπλισμού λόγω ανεπάρκειας βαρύνει τον Ανάδοχο.
5. Ο Ανάδοχος δικαιούται και η Αναθέτουσα Αρχή υποχρεούται να του καταβάλει την αμοιβή που θα συμφωνηθεί. Η αμοιβή δεν δύναται για καμία απολύτως αιτία να είναι μεγαλύτερη από το ποσό που θα συμφωνηθεί, ούτε και να τροποποιηθεί σε αυτήν την κατεύθυνση. Η παροχή του προμηθευόμενου εξοπλισμού εκτελείται με ευθύνη και έξοδα του Αναδόχου, που τότε και μόνο θα δικαιούται την αμοιβή, εφόσον εκτελέσει προσηκόντως την προμήθεια και εκπληρώσει όλες τις υποχρεώσεις του, είτε προς την Αναθέτουσα Αρχή, είτε προς οποιονδήποτε τρίτο (π.χ. ασφαλιστικά ταμεία, δημόσιο ταμείο, κλπ). Με την αμοιβή που καταβάλλεται στον Ανάδοχο, εξοφλείται ο ίδιος για το έργο, το κέρδος και τα έξοδα κάθε φύσης, δηλαδή προμηθευόμενο υλικό, αμοιβή προσωπικού, ασφάλιστρα κάθε είδους, μέσα εκτέλεσης της προμήθειας, καθώς και κάθε άλλη δαπάνη, έστω και αν δεν μνημονεύεται ή δεν προβλέπεται ρητά. Η απαρίθμηση αυτή είναι ενδεικτική και όχι περιοριστική. Καμία άλλη υποχρέωση βαρύνει την Αναθέτουσα Αρχή, εκτός από την καταβολή του συμφωνηθέντος συμβατικού ανταλλάγματος και για καμία αιτία αυτή υποχρεούται να καταβάλει οποιοδήποτε άλλο ποσό.
6. Ο Ανάδοχος υποχρεούται να παραδίδει το πλήρες απαιτούμενο σύστημα για κάθε καλλιτεχνική παραγωγή στον προκαθορισμένο για αυτήν χρόνο και με βάση το πρόγραμμα εκδηλώσεων της Αναθέτουσας Αρχής, ακόμη και αν αυτό συνεπάγεται την ανάγκη μίσθωσης επιπλέον εργατικού δυναμικού. Το ίδιο ισχύει και για την διαδικασία της αποξήλωσης.
7. Η Αναθέτουσα Αρχή καθορίζει και εγκρίνει το τελικό configuration (διαμόρφωση) του κάθε συστήματος για κάθε καλλιτεχνική παραγωγή και βάσει αυτής της διαμόρφωσης πραγματοποιούνται οι αντίστοιχες χρέώσεις. Η χρέωση τυχόν επιπλέον εξοπλισμού θα υποβάλλεται αναλυτικά και εγγράφως αμέσως μετά

τη λήξη κάθε καλλιτεχνικής παραγωγής και θα γίνεται με βάση τις παραγγελίες της Καλλιτεχνικής Διεύθυνσης της Αναθέτουσας Αρχής. Η παρουσίαση του αναλυτικού κόστους θα γίνεται από τον Ανάδοχο πριν την τιμολόγηση, η οποία θα εκτελείται κατόπιν και δη μετά την αποδοχή του οικείου κόστους από την Αναθέτουσα Αρχή.

8. Ο Ανάδοχος υποχρεούται να λαμβάνει όλα τα προσήκοντα μέτρα για την αποφυγή ατυχημάτων των καλλιτεχνών, των θεατών των παραστάσεων, του προσωπικού της Αναθέτουσας Αρχής, ως και του δικού του και σε κάθε περίπτωση υποχρεούται να αποκαθιστά κάθε βλάβη ή φθορά που θα προξενήσει στην Αναθέτουσα Αρχή, στις εγκαταστάσεις των χώρων εκδηλώσεων και στον εξοπλισμό τους, στο προσωπικό της Αναθέτουσας Αρχής ή και σε τρίτους που συνδέονται ή συναλλάσσονται μαζί της καθ' οιονδήποτε τρόπο. Περαιτέρω δε, αποζημιώνει την Αναθέτουσα Αρχή, ενώ η τελευταία σε αντίθετη περίπτωση έχει το δικαίωμα να παρακρατεί από το συμβατικό τίμημα του Αναδόχου το ποσό της ζημίας της, επιφυλασσόμενη και για κάθε άλλο δικαίωμά της.

9. Η Αναθέτουσα Αρχή διατηρεί προσέτι το δικαίωμα να αυξομειώσει εύλογα και με βάση τις διαλαμβανόμενες στο Ν. 4412/2016 διατάξεις, το συμβατικό οικονομικό αντικείμενο, ως συνέπεια αντίστοιχης αυξομείωσης των αναγκών της.

10. Ο Ανάδοχος ταυτόχρονα προς την υποβολή της διαγωνιστικής προσφοράς του αναγνωρίζει τη σημασία των καλλιτεχνικών εκδηλώσεων της Αναθέτουσας Αρχής και το βάρος της δικής του ευθύνης, το οποίο έχει σταθμίσει κατά την ποιοτική επιλογή της τεχνικής προμήθειας που θα εκτελέσει.

### **ΠΑΡΑΡΤΗΜΑ ΙΙΙ – ΕΕΕΣ**

Από τις 2-5-2019 και εντεύθεν, οι αναθέτουσες αρχές συντάσσουν το ΕΕΕΣ με τη χρήση της νέας ηλεκτρονικής υπηρεσίας Promitheus ESPDint (<https://espdint.eprocurement.gov.gr/>), που προσφέρει τη δυνατότητα ηλεκτρονικής σύνταξης και διαχείρισης του Ευρωπαϊκού Ενιαίου Εγγράφου Σύμβασης (ΕΕΕΣ). Η σχετική ανακοίνωση είναι διαθέσιμη στη Διαδικτυακή Πύλη του ΕΣΗΔΗΣ «[www.promitheus.gov.gr](http://www.promitheus.gov.gr)». Το περιεχόμενο του αρχείου, είτε ενσωματώνεται στο κείμενο της διακήρυξης, είτε, ως αρχείο PDF, ηλεκτρονικά υπογεγραμμένο, αναρτάται ξεχωριστά ως αναπόσπαστο μέρος αυτής. Το αρχείο XML αναρτάται για την διευκόλυνση των οικονομικών φορέων προκειμένου να συντάξουν μέσω της υπηρεσίας eΕΕΕΣ τη σχετική απάντησή τους].

### **ΠΑΡΑΡΤΗΜΑ ΙV – ΤΕΧΝΙΚΕΣ ΠΡΟΔΙΑΓΡΑΦΕΣ – ΕΙΔΙΚΕΣ ΑΠΑΙΤΗΣΕΙΣ**

#### **ΤΕΥΧΟΣ ΤΕΧΝΙΚΩΝ ΠΡΟΔΙΑΓΡΑΦΩΝ ΧΩΡΟΔΙΚΤΥΩΜΑΤΩΝ / ΤΡΑΣΣΩΝ 2026 Εξοπλισμός προς διάθεση στο σύνολο των θεάτρων**

#### **Σύστημα Χωροδικτύωματος Τρασσών (Ground Support)**

Η προσφορά που θα δοθεί θα αφορά στο κόστος ενοικίασης συστήματος χωροδικτύωματος τρασσών (όπως περιγράφεται παρακάτω) και τεχνικής υποστήριξης (εγκατάσταση / λειτουργία / απεγκατάσταση) για το διάστημα από **04.06.2026** έως και τις **24.07.2026** σύμφωνα με τον σχετικό καλλιτεχνικό προγραμματισμό.

Στο κόστος ενοικίασης θα πρέπει να συμπεριλαμβάνεται:

- α) το κόστος ενοικίασης του ζητούμενου εξοπλισμού,
- β) το κόστος μεταφοράς, εγκατάστασης και απεγκατάστασης του συνόλου του εξοπλισμού για το σύνολο της περιόδου, (η εγκατάσταση πρέπει να έχει ολοκληρωθεί μέσα σε 36 ώρες και η απεγκατάσταση να

έχει ολοκληρωθεί μέσα σε 24 ώρες στις συγκεκριμένες ημερομηνίες 4/6/26 στήσιμο και 24/7/26 ξεστήσιμο).

γ) το σύνολο της απαραίτητης καλωδίωσης και τα αναγκαία παρελκόμενα για την πλέον ολοκληρωμένη, αποδοτική και ασφαλή λειτουργία του συστήματος,

δ) το απαραίτητο τεχνικό προσωπικό για την μεταφορά, εγκατάσταση και απεγκατάσταση του συνόλου του εξοπλισμού.

ε) το κόστος σε όποια αναλώσιμα

στ) την διαθεσιμότητα τεχνικής υποστήριξης σε περίπτωση βλάβης του συστήματος επί 24ωρο βάσεως

ζ) το κόστος ασφάλισης του προσωπικού και του εξοπλισμού που θα παραδοθεί.

Η ανάδοχος εταιρεία είναι υπεύθυνη για την άριστη ποιότητα του εξοπλισμού. Δεσμεύεται να παρέχει το απαραίτητο τεχνικό προσωπικό για την άρτια εγκατάσταση και την ομαλή λειτουργία του συστήματος κατά τη διάρκεια όλων των προβών και των παραστάσεων.

#### Γενικά χαρακτηριστικά

Η προμήθεια αφορά σε ολοκληρωμένο σύστημα χωροδικτυώματος τρασσών "με το κλειδί στο χέρι". Οι προδιαγραφές και περιγραφές που ακολουθούν είναι τα ελάχιστα απαιτούμενα χαρακτηριστικά από την πλευρά του Φεστιβάλ Αθηνών Επιδαύρου και ο ανάδοχος καλείται να συμπεριλάβει ό,τι άλλο ενδέχεται να χρειάζεται συμπληρωματικά για την ορθή, ολοκληρωμένη, εύρυθμη, φιλική προς τον χρήστη και πλέον ασφαλή λειτουργία του συστήματος.

- Η κατασκευάστρια εταιρεία του συστήματος θα πρέπει να χαίρει ευρωπαϊκής καταξίωσης.
- Όλα τα υλικά θα πρέπει να διαθέτουν πιστοποίηση CE και TÜV και όποιες άλλες απαραίτητες πιστοποιήσεις όπως αυτές ορίζονται από την κείμενη νομοθεσία.
- **Το σύνολο των moter θα πρέπει να διαθέτει κατάλληλη πιστοποίηση D8 plus (+).**
- Το σύνολο του βασικού εξοπλισμού θα πρέπει να αφορά στον ίδιο κατασκευαστικό οίκο.

#### Περιγραφή Συστήματος

Το Φεστιβάλ Αθηνών Επιδαύρου ενδιαφέρεται για την προμήθεια ενός ολοκληρωμένου συστήματος truss ground support, όπως αυτό εικονίζεται στα παρακάτω σχέδια και με περαιτέρω προδιαγραφές όπως περιγράφονται ακολούθως:

Ο Ανάδοχος οφείλει να προμηθεύσει κατάλληλο σύστημα χωροδικτυώματος (Ground support) με 8 κολώνες, οριζόντιες κατά μήκος και κατά πλάτος, συνδεδεμένες με γωνιακούς συνδέσμους (corner blocks) όπως αυτές εικονίζονται στο επισυναπτόμενο σχέδιο.

Οι περιφερειακές τράσες του οριζόντιου πλαισίου (εικονιζόμενες μπλε στο σχέδιο) θα πρέπει να έχουν δυνατότητα ανάρτησης 2400kg σε άνοιγμα 6m για ομοιόμορφα κατανεμημένο φορτίο (UDL) 400kg/m με μέγιστη παραμόρφωση (deflection) 40mm.

Οι κολώνες (του συστήματος) πρέπει να έχουν δυνατότητα κάθετης φόρτισης τουλάχιστον 2.000 kg.

Το σύστημα των τρασών πρέπει να έχει μόνιμα συνδεδεμένα ηλεκτρικά βαρούλκα (motor hoists) με δυνατότητα ελάχιστου φορτίου 1.000 kg (1T) προκειμένου να κατεβαίνει και ανεβαίνει για την αποξήλωση της προηγούμενης και το στήσιμο της επόμενης παραγωγής. Τα moter πρέπει να είναι κατάλληλα τοποθετημένα στα corner block για την μέγιστη εκμετάλλευση της ισχύος τους.

Οι 6 (καφέ στο σχέδιο) τράσες μήκους 18m έκαστη, θα τοποθετηθούν επάνω στο σύστημα των περιφερειακών τρασών (μπλε) και θα ασφαλιστούν κατάλληλα σε κάθε πλευρά. Θα πρέπει να έχουν την δυνατότητα ανάρτησης 1400kg σε άνοιγμα 18m για ομοιόμορφα κατανεμημένο φορτίο (UDL) 80kg/m με μέγιστη παραμόρφωση (deflection) 200mm.

Οι τράσες που συνδέουν τις κολώνες δεν μπορούν να υπερβαίνουν το ύψος των 7,65m.

Ο ανάδοχος οφείλει να προμηθεύσει όλα τα απαραίτητα εξαρτήματα συμπεριλαμβανομένων (ενδεικτικά και όχι περιοριστικά) των χειριστηρίων των ηλεκτρικών βαρούλκων (motor hoists synchronizer 8 θέσεων), των καλωδίων των βαρούλκων, του παροχικού καλωδίου του συστήματος και κάθε άλλου μέσου που αποσκοπεί στην ολοκληρωμένη και ασφαλή λειτουργία του συστήματος.

Ο ανάδοχος οφείλει να προμηθεύσει όλα τα απαραίτητα εξαρτήματα προκειμένου να καθίσταται εφικτή η κατάλληλη στήριξη του συστήματος χωρίς μακριά πόδια στις κολώνες.

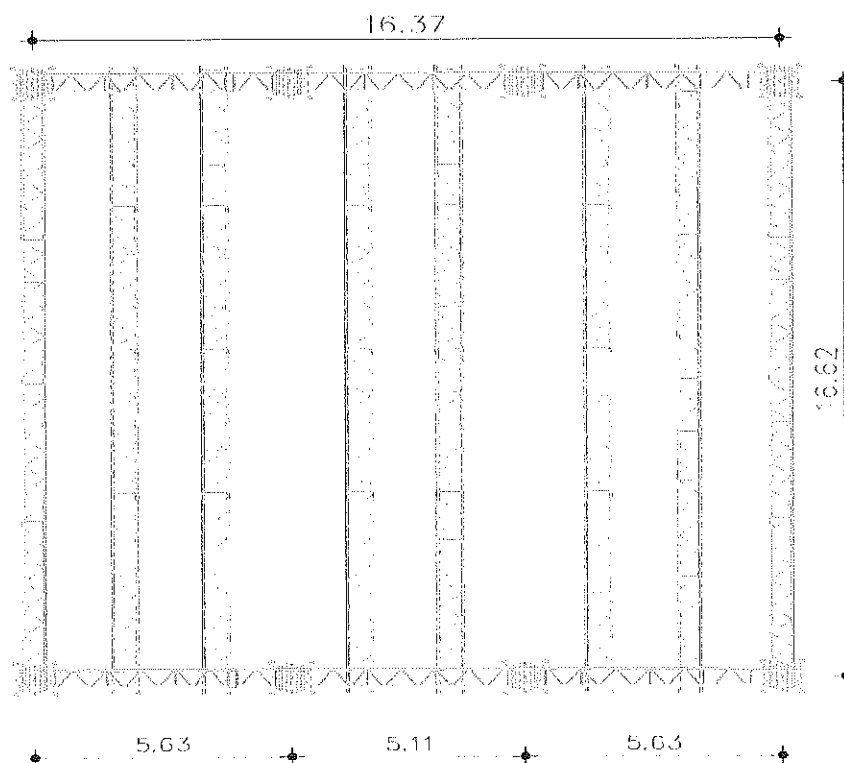
Ο ανάδοχος οφείλει να προμηθεύσει όλους τους απαραίτητους μάντες, ασφάλειες, συρματοσχίνα και βοηθητικό εξοπλισμό για την ολοκληρωμένη και πλέον ασφαλή ανάρτηση του συνόλου του συστήματος.

Για όλα τα προτεινόμενα υλικά θα πρέπει να αναφέρεται αναλυτικά:

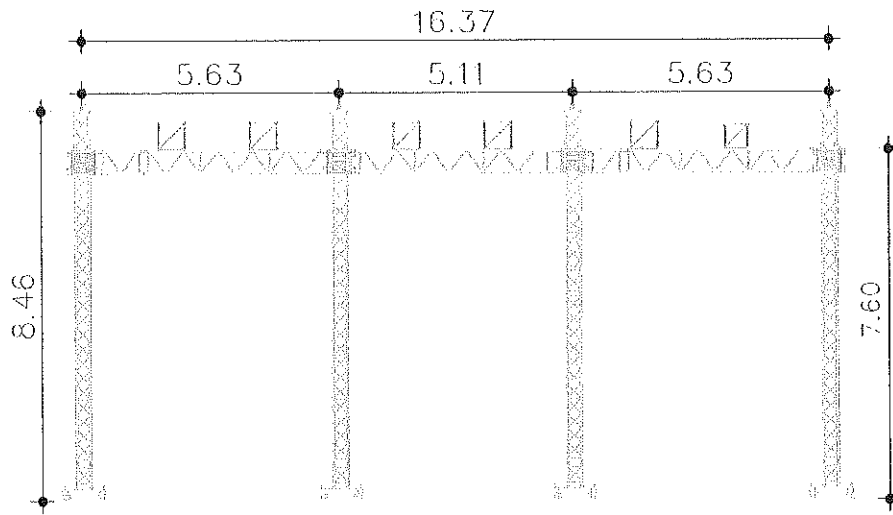
- η κατασκευάστρια εταιρία
- το μοντέλο
- τα τεχνικά χαρακτηριστικά
- τα πιστοποιητικά ποιότητας

Όλα τα ηλεκτρικά βαρούλκα (motor hoists) θα πρέπει να διαθέτουν υποχρεωτικά διπλά φρένα και κατά την τοποθέτησή τους θα πρέπει να διαθέτουν τα απαραίτητα πιστοποιητικά.

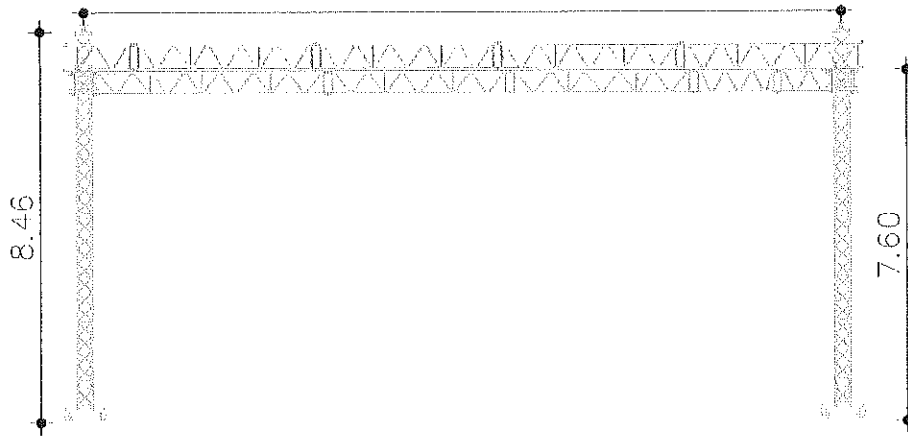
Το σύνολο των moter θα πρέπει να διαθέτει κατάλληλη πιστοποίηση D8 plus (+).



ΚΑΤΟΨΗ



ΠΛΑΓΙΑ ΟΨΗ



ΟΨΗ

## Ειδικές Απαιτήσεις Εξοπλισμού

### Πειραιώς 260 Κτήριο Δ

Για την περίοδο 18/05/2026 έως και τις 02/06/2026

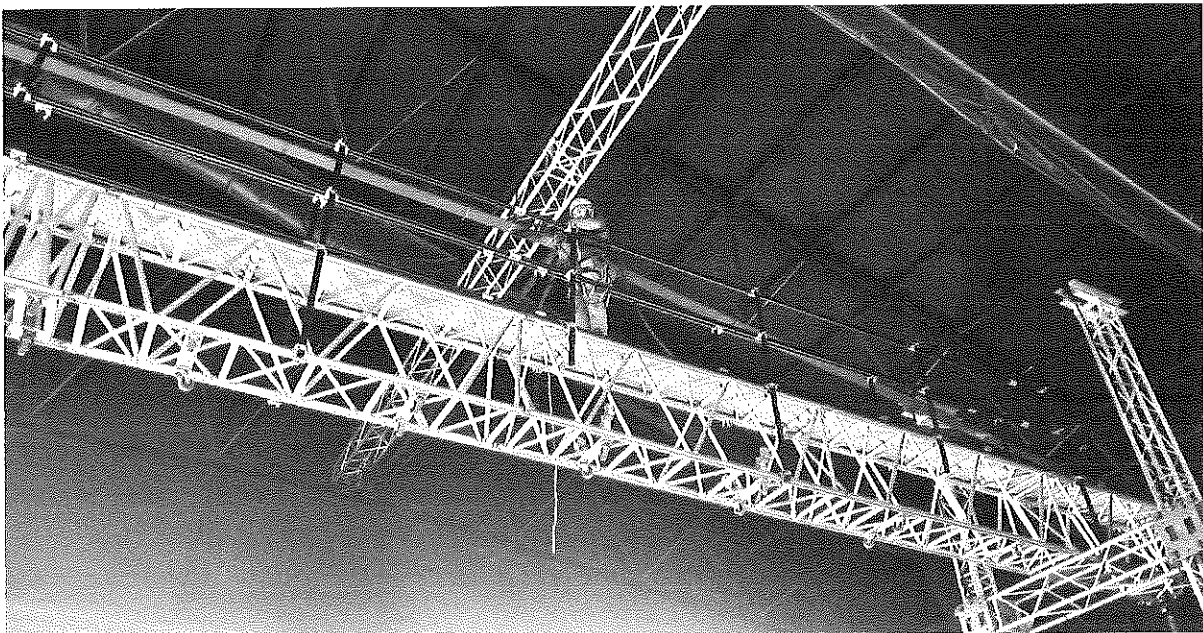
(οι εργασίες στησίματος θα πρέπει να έχουν ολοκληρωθεί μέσα σε 36 ώρες και οι εργασίες ξεστησίματος θα πρέπει να έχουν ολοκληρωθεί μέσα σε 12 ώρες)

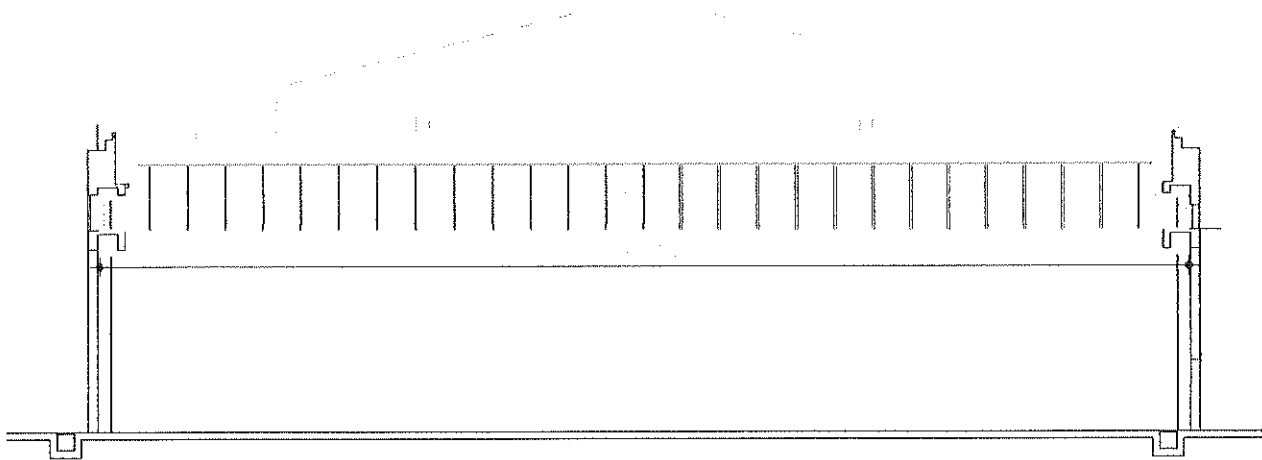
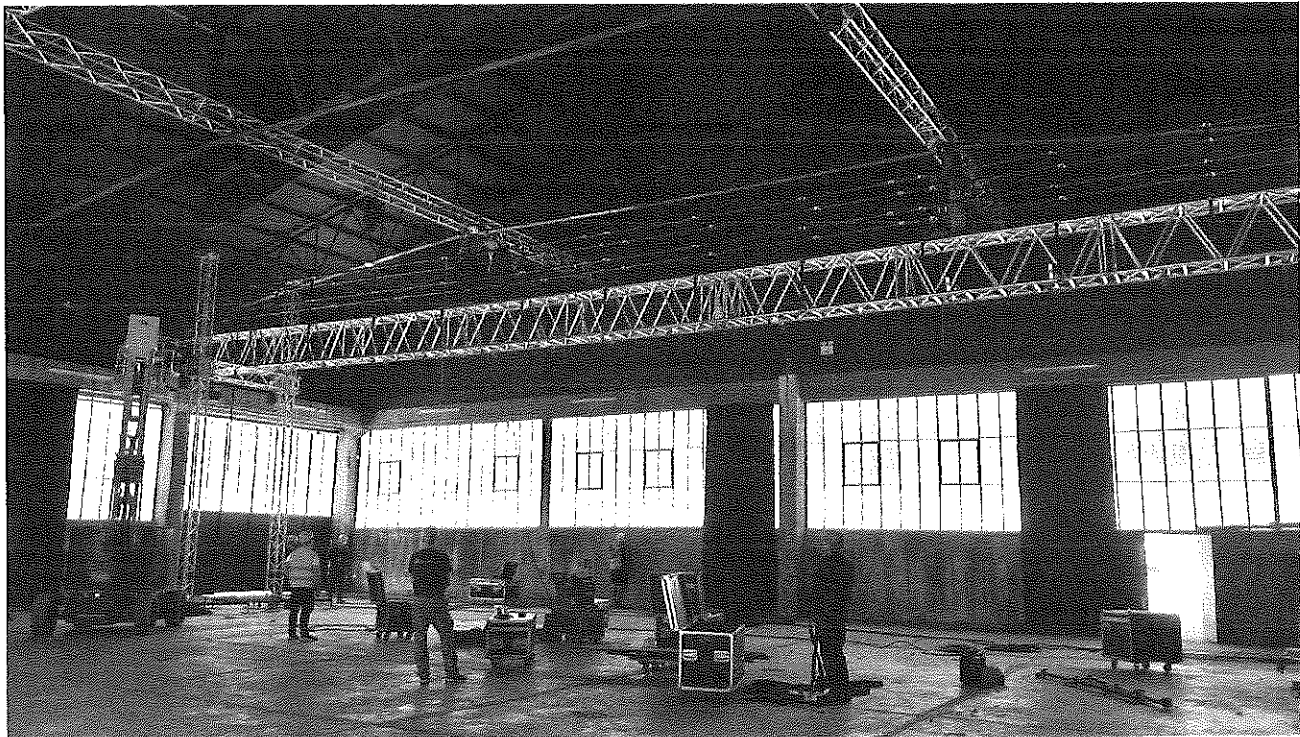
### Κατασκευή και ανάρτηση χωροδικτυώματος με 90 μέτρα τράσσας 40cm x 40cm βαρέως τύπου

Σε διάφορα μήκη με το σύνολο των κατάλληλων εξαρτημάτων παρελκομένων (ενδεικτικά ιμάντες, slings, moter, κ.ο.κ.) και το σύνολο του αντίστοιχα εξειδικευμένου προσωπικού (rigger και τεχνικοί χωροδικτυωμάτων) για την πλέον λειτουργική και ασφαλή ανάρτησή τους σύμφωνα με το παρακάτω σχέδιο.

### Κατασκευή και ανάρτηση γέφυρας με 30 μέτρα τράσσας 90cm x 60cm βαρέως τύπου

Η κατασκευή θα πρέπει να συνοδεύεται από το σύνολο των κατάλληλων εξαρτημάτων παρελκομένων (ενδεικτικά ιμάντες, slings, moter, κ.ο.κ.) και το σύνολο του αντίστοιχα εξειδικευμένου προσωπικού (rigger και τεχνικοί χωροδικτυωμάτων) για την πλέον κατάλληλη, λειτουργική και ασφαλή κατασκευή και ανάρτηση σκηνογραφικής γέφυρας, σε συνδυασμό με δύο αντίστοιχα goalpost, σύμφωνα με τις ακόλουθες απεικονίσεις και σχέδια. Όπως προκύπτει και από τις σχετικές απεικονίσεις η γέφυρα αποτελείται (κατά ελάχιστο και όχι περιοριστικά) από 30m τράσσα 90cm x 60cm, ξύλινο πάτωμα κατάλληλα στερεωμένο στο επάνω μέρος της, σύστημα σωληνώσεων για την δημιουργία διπλού πλαϊνού κάγκελου και δύο συστήματα τρασσών τύπου goalpost (από τράσσες ενδεικτικά 40x40 και 50x50).

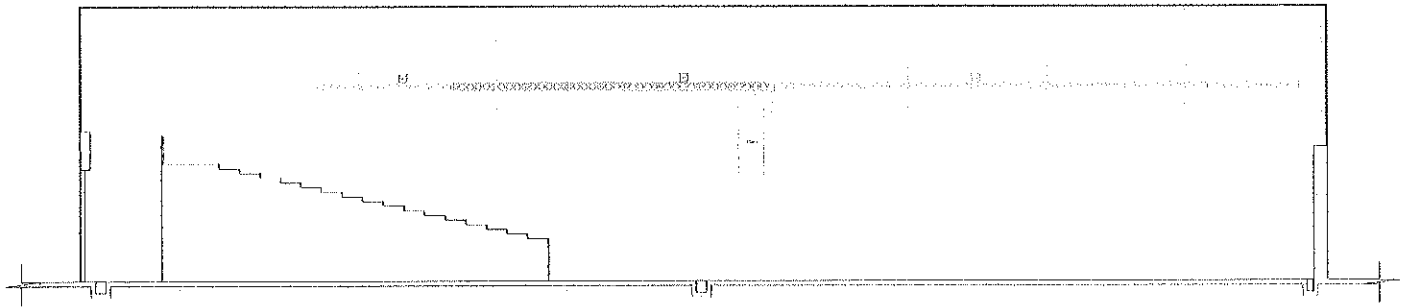




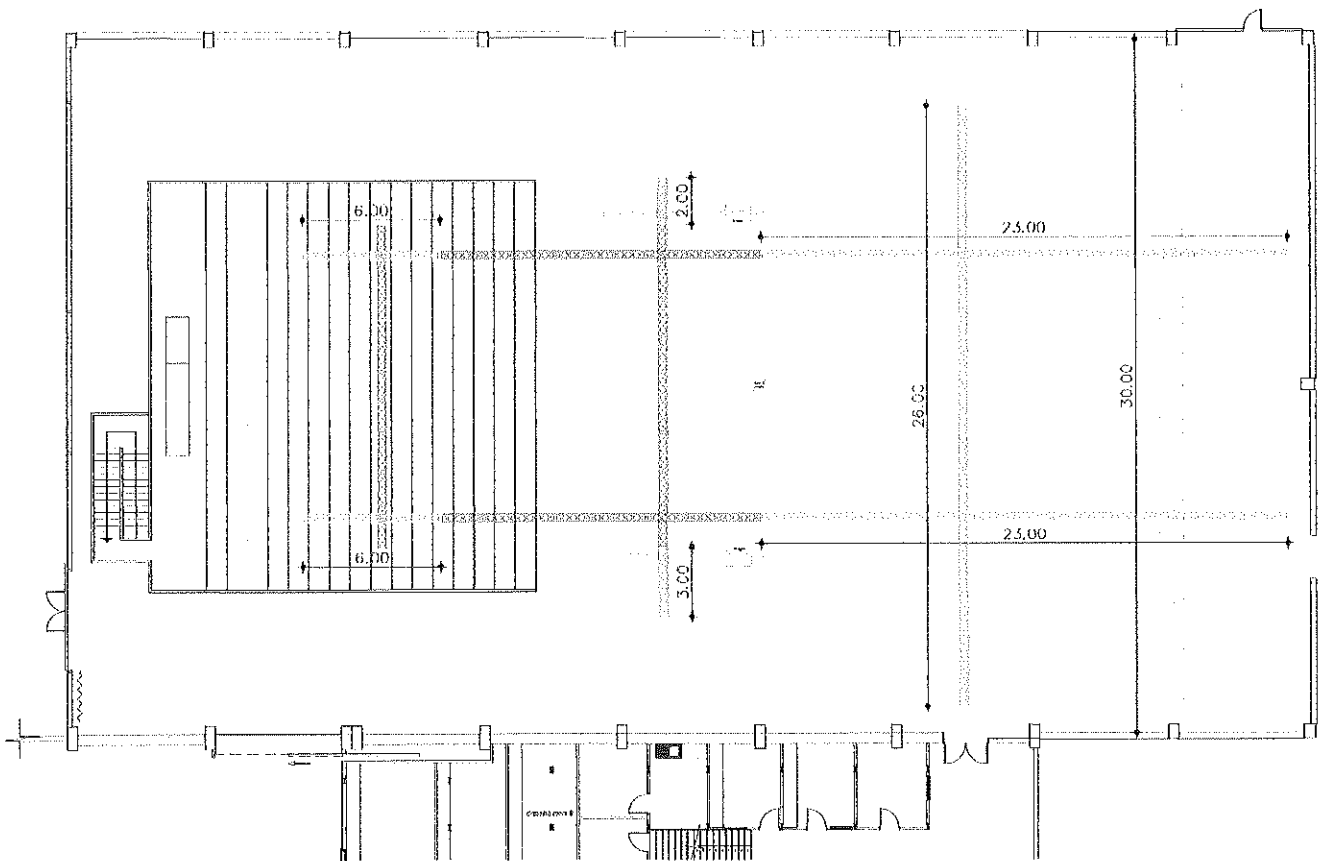
**Ανάρτηση 32 μέτρα τράσσας 30cm x 30cm βαρέως τύπου**

32 μέτρα τράσσας 30x30 και συγκεκριμένα 4 κομμάτια των 8 μέτρων τα οποία θα κρεμαστούν με κατάλληλα συρματόσχοινα σε διαφορετικά μήκη ως σκηνικό – σύμφωνα με τις σχετικές σκηνογραφικές οδηγίες – από το σύστημα των 40x40 τρασών που περιγράφεται ανωτέρω

**Συλλογή από slings, ιμάντες, ναυτικά κλειδιά, συρματόσχοινα ασφαλείας, μοτερ, καλώδια κ.ο.κ. για την πλέον λειτουργική και ασφαλή τοποθέτηση, λειτουργία και απεγκατάσταση των ανωτέρω.**



ΤΟΜΗ Α-Α SECTION A-A



**ΥΠΟΜΝΗΜΑ**

XXXXXXXXXXXXXXXXXXXX

**Προμήθεια και τοποθέτηση τρασών,  
συνολικού μήκους 89m,  
διατομής 40cm x 40cm**

**Προμήθεια και τοποθέτηση γέφυρας,  
συνολικού μήκους 30m, επάνω στην  
οποία θα κινείται ηθοποιός**

XXXXXXXXXXXXXXXXXXXX

**Υφιστάμενες τράσες του Φεστιβάλ,  
οι οποίες θα αλλάξουν θέση και θα  
τοποθετηθούν σύμφωνα με το σχέδιο**

XXXXXXXXXXXXXXXXXXXX

**Υφιστάμενες τράσες του Φεστιβάλ**

XXXXXXXXXXXXXXXXXXXX

**Υφιστάμενες τράσες του Φεστιβάλ**

**Αρχαίο Θέατρο Επιδαύρου**

**Για την περίοδο 02/08/2026 έως και τις 09/08/2026**

-1 τεμ. τράσσα 50cm x 50cm, 18μ. μήκος

-2 τεμ. τράσσες 40cm x 40cm, 1.60μ. μήκος

-4 τεμ. τράσσες - κολώνες 40cm x 40cm ύψους 10m.

-4 τεμ. βάσεις κολώνων

- Κατάλληλα corner blocks και ότι άλλο κρίνεται απαραίτητο για το σύστημα τρασσών όπως αυτό απεικονίζεται παρακάτω

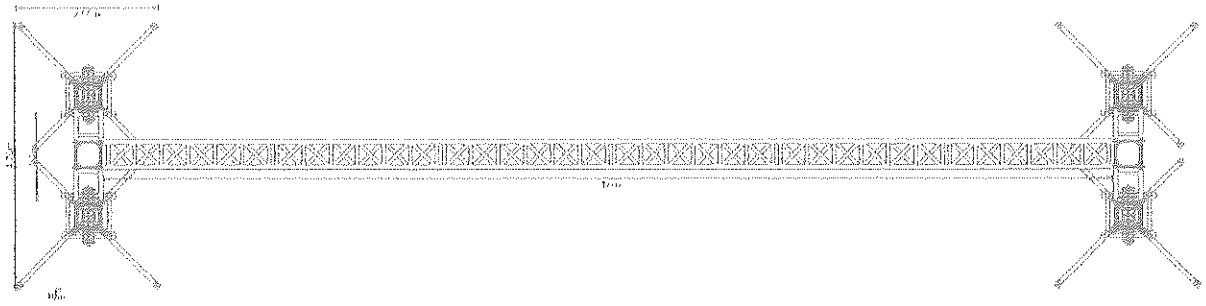
-4 τεμ. Motor φορτίου 1000kg τα οποία θα πρέπει να συνοδεύονται από τους αντίστοιχους ιμάντες, ναυτικά κλειδιά, καλώδια, παροχή, synchronizer

-10 τεμ. boom τράσσες 40cm x 40cm, 2.50μ. ύψος με τις αντίστοιχες βάσεις τους και όποια απαραίτητα αντίβαρα.

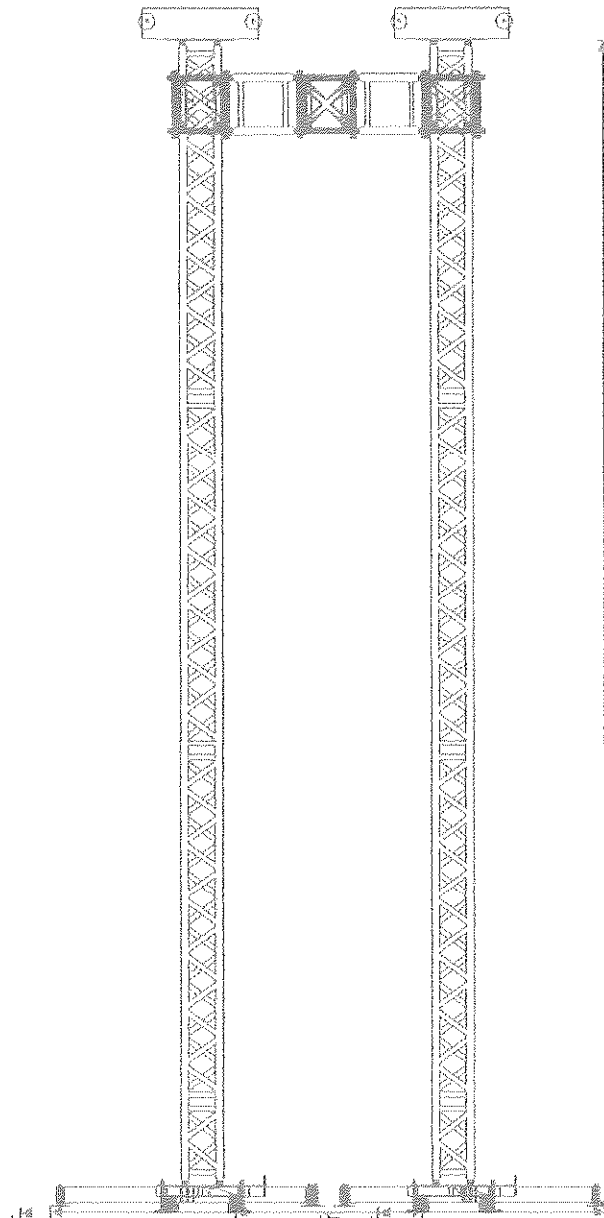
-Συλλογή από slings, ιμάντες, ναυτικά κλειδιά, συρματόσχοινα ασφαλείας κ.ο.κ.

και ότι άλλο είναι απαραίτητο για τον πλέον ασφαλή και χρηστική λειτουργία του συνόλου των ανωτέρω.

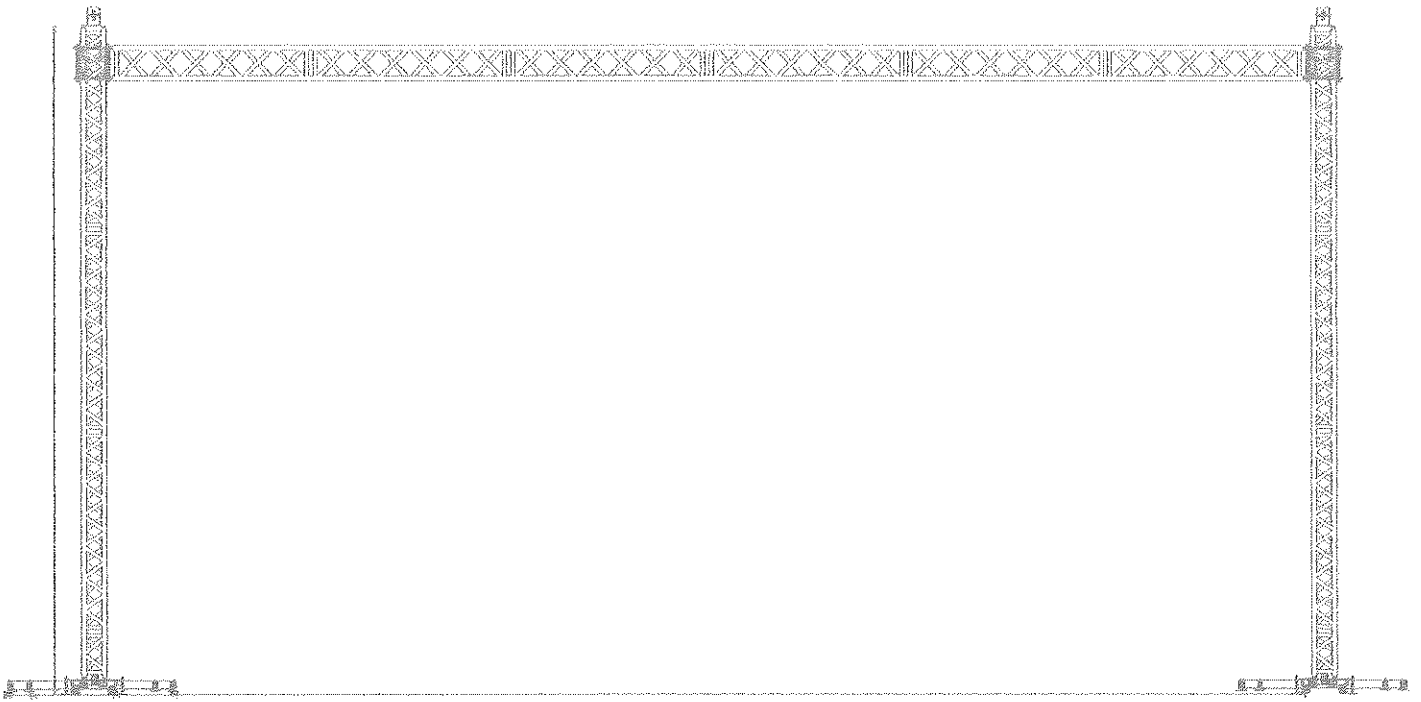
Ο Ανάδοχος θα πρέπει να συμπεριλάβει στο κόστος της προσφοράς του, το σύνολο όποιων εξόδων μεταφοράς εξοπλισμού και προσωπικού, το σύνολο του κόστους εργατικών, τεχνικών, εξειδικευμένων τεχνικών, εναερίτων, μαζί με το κόστος διαμονών, γευμάτων και όποιων άλλων εκτός έδρας εξόδων, για το σύνολο της περιόδου.



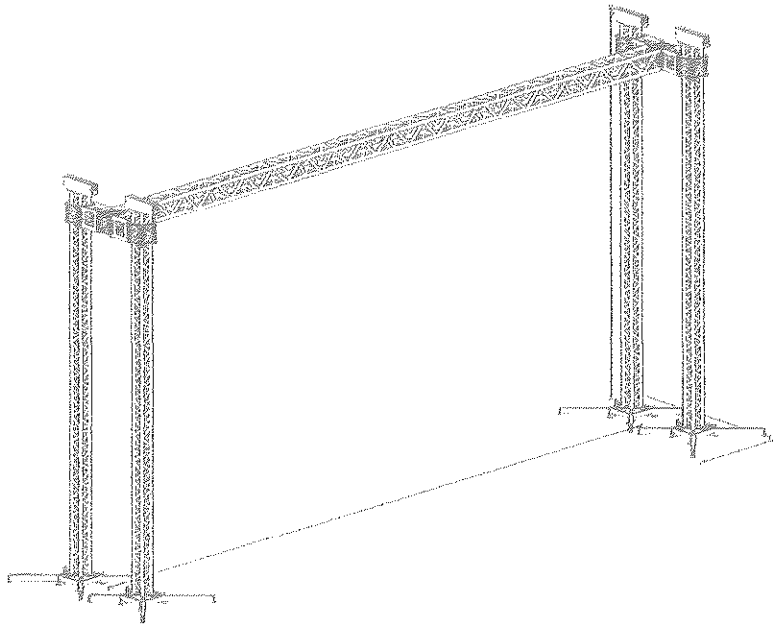
**ΚΑΤΟΨΗ**



**ΠΛΑΓΙΑ ΟΨΗ**



**ΟΨΗ**



**ΤΡΙΣΔΙΑΣΤΑΤΗ ΑΠΕΙΚΟΝΙΣΗ**

**ΠΑΡΑΡΤΗΜΑ V – Υπόδειγμα Τεχνικής Προσφοράς**

Οι τεχνικές προσφορές των οικονομικών φορέων είναι απαραίτητο να περιλαμβάνουν τα στοιχεία που αναφέρονται και ζητούνται στην παράγραφο 2.2.6 της παρούσας Διακήρυξης και να συνάδουν προς τις απαιτήσεις τεχνικών προδιαγραφών της ίδιας Διακήρυξης, όπως επίσης διαλαμβάνονται αυτές στο συνημμένο Παράρτημα IV.

Κατ' αυτόν τον τρόπο θα επιτευχθεί η βέλτιστη διαδικασία αξιολόγησης της ζητούμενης τεχνικής προσφοράς. Διευκρινίζεται ότι η πρόταση του υποψηφίου αναδόχου πρέπει να ανταποκρίνεται στο σύνολο της απαιτούμενης προμήθειας όπως αυτή περιγράφεται στην παρούσα Διακήρυξη.

**Πίνακας περιεχομένων Τεχνικής Προσφοράς**

- Αναλυτική Παράθεση των ζητούμενων στο άρθρο 2.2.6 της Διακήρυξης προϋποθέσεων υποβολής τεχνικής προσφοράς, (λ.χ τεχνικά φυλλάδια, ποιοτικές προδιαγραφές)
- Παράθεση της συμβατότητας, καταλληλότητας ή ακόμη και της ταύτισης των διαθεσίμων προς προμήθεια τεχνολογικών εξοπλιστικών συστημάτων προς τα ποιοτικά δεδομένα και τεχνικά ζητούμενα του δια της Διακήρυξης απαιτούμενου αντίστοιχου εξοπλισμού, όπως αυτά ενδελεχώς προκύπτουν από το συνημμένο στην παρούσα Διακήρυξη Παράρτημα.
- Παράθεση παντός επιπλέον διαθέσιμου και κατάλληλου προς χρήση συναφούς τεχνικού εξοπλισμού (περίπτωση αναγκαιότητας, αντικατάστασης, συμπλήρωσης, κλπ).

**ΠΑΡΑΡΤΗΜΑ VI – Άλλο Περιγραφικό Έγγραφο -**

Δεν αφορά στην παρούσα Σύμβαση.

**ΠΑΡΑΡΤΗΜΑ VII – Υπόδειγμα Οικονομικής Προσφοράς**

Αναθέτουσα Αρχή: «ΦΕΣΤΙΒΑΛ ΑΘΗΝΩΝ ΕΠΙΔΑΥΡΟΥ»

Αντικείμενο: Διακήρυξη σύναψης σύμβασης για την προμήθεια Χωροδικτυωμάτων / Τρασών για τους χώρους καλλιτεχνικών εκδηλώσεων του Φεστιβάλ Αθηνών Επιδαύρου 2026.

**Οι οικονομικές προσφορές των διαγωνιζομένων φορέων είναι απαραίτητο να περιλαμβάνουν τα στοιχεία που αναφέρονται και ζητούνται στην παράγραφο 2.4.4 της παρούσας Διακήρυξης και να αναγράφουν την προτεινόμενη τιμή κατακύρωσης - ανάθεσης της σύμβασης σε ευρώ για το σύνολο της ζητούμενης προμήθειας.**

**Επιπλέον, θα δίδεται επιμέρους συνολική τιμή ανά χώρο εκδηλώσεων, όπως αυτές αναλύονται στο Παράρτημα IV της παρούσας.**

Διευκρινίζεται ότι η πρόταση του υποψηφίου αναδόχου πρέπει να ανταποκρίνεται στο οικονομικό σύνολο της απαιτούμενης προμήθειας, όπως αυτή προσδιορίζεται στην παρούσα Διακήρυξη και σε καμία περίπτωση δύναται να την υπερβεί.

**Η Οικονομική Προσφορά δίδεται τόσο ως συνολική αξία εκτέλεσης της σύμβασης, όσο και ως συνολική αξία εκτέλεσης ανά χώρο εκδηλώσεων.**

**ΣΥΝΟΛΟ ΠΡΟΣΦΕΡΟΜΕΝΗΣ ΔΙΑΓΩΝΙΣΤΙΚΗΣ ΤΙΜΗΣ ΓΙΑ ΤΗ ΖΗΤΟΥΜΕΝΗ ΠΡΟΜΗΘΕΙΑ:**

..... ΕΥΡΩ

(.....€) χωρίς ΦΠΑ

Η παρούσα προσφορά ισχύει και δεσμεύει τον προσφέροντα για το ορισθέν στην παρούσα Διακήρυξη χρονικό διάστημα από την επόμενη της διενέργειας του Διαγωνισμού.

**ΗΜΕΡΟΜΗΝΙΑ:** .....2026

ΣΦΡΑΓΙΔΑ &amp; ΥΠΟΓΡΑΦΗ ΠΡΟΣΦΕΡΟΝΤΟΣ: .....

**ΠΑΡΑΡΤΗΜΑ VIII – Υποδείγματα Εγγυητικών Επιστολών****ΕΓΓΥΗΤΙΚΗ ΕΠΙΣΤΟΛΗ ΣΥΜΜΕΤΟΧΗΣ**

Εκδότης (Πλήρης επωνυμία Πιστωτικού Ιδρύματος): .....

Ημερομηνία έκδοσης: ..... 2026

Προς: «ΦΕΣΤΙΒΑΛ ΑΘΗΝΩΝ ΕΠΙΔΑΥΡΟΥ»

Αθήνα – Αλκμήνης 5 - 11854

**Εγγυητική Επιστολή υπ' αριθμόν ..... για ποσό Χίλια Τριακόσια Ευρώ (1.300,00 €)**

Με την επιστολή αυτή Σας γνωστοποιούμε ότι εγγυόμαστε ρητά, ανέκκλητα και ανεπιφύλακτα, παραιτούμενοι των δικαιωμάτων της διαιρέσεως και διζήσεως, υπέρ του / της ..... (πλήρης επωνυμία, ΑΦΜ, διεύθυνση), για ποσό **χιλίων τριακοσίων ευρώ (1.300,00 €)**. Στο ως άνω ποσό περιορίζεται η ευθύνη μας για τη συμμετοχή του/της ..... στον ανοικτό διαγωνισμό κάτω των ορίων της 20.05.2026 (καταληκτική ημερομηνία υποβολής προσφορών), κατόπιν της με αριθμό **11 / 2026** Διακήρυξης του «ΦΕΣΤΙΒΑΛ ΑΘΗΝΩΝ ΕΠΙΔΑΥΡΟΥ» για τη σύναψη σύμβασης «**Προμήθεια (μίσθωση) Χωροδικτυωμάτων / Τρασσών για τους χώρους εκδηλώσεων του Φεστιβάλ Αθηνών Επιδαύρου για την καλλιτεχνική περίοδο 2026**» και για κάθε αναβολή αυτού.

*[Σε περίπτωση ένωσης ή κοινοπραξίας: συμπληρώνονται τα στοιχεία όλων των μελών της ένωσης / κοινοπραξίας και ότι η εγγύηση παρέχεται ατομικά και για κάθε ένα από τα μέλη της και ως αλληλέγγυα και εις ολόκληρο υπόχρεων μεταξύ τους, εκ της ιδιότητας τους ως μελών της ένωσης ή κοινοπραξίας].*

Η παρούσα εγγύηση καλύπτει μόνο τις από τη συμμετοχή στην ανωτέρω διαγωνιστική Διακήρυξη απορρέουσες υποχρεώσεις του / της (υπέρ ου / ης η εγγύηση) καθ' όλο τον χρόνο ισχύος της.

Το παραπάνω ποσό τηρείται στη διάθεσή Σας και θα καταβληθεί ολικά ή μερικά χωρίς καμία από μέρους μας αντίρρηση, αμφισβήτηση ή ένσταση και χωρίς να ερευνηθεί το βάσιμο ή μη της απαίτησής Σας μέσα σε πέντε (5) ημέρες από την απλή έγγραφη ειδοποίησή Σας.

Η παρούσα ισχύει μέχρι την 21.12.2026 ή μέχρις ότου αυτή μας επιστραφεί ή μέχρις ότου λάβουμε έγγραφη δήλωσή Σας ότι μπορούμε να θεωρήσουμε την Τράπεζα / ίδρυμα / Ταμείο μας απαλλαγμένο / η από κάθε σχετική υποχρέωση εγγυοδοσίας μας.

Σε περίπτωση κατάπτωσης της εγγύησης, το ποσό της κατάπτωσης υπόκειται στο εκάστοτε ισχύον πάγιο τέλος χαρτοσήμου.

Αποδεχόμαστε να παρατείνουμε την ισχύ της εγγύησης ύστερα από έγγραφο της Εταιρείας Σας, στο οποίο επισυνάπτεται η συναίνεση του υπέρ ου / ης για την παράταση της προσφοράς, σύμφωνα με το οικείο άρθρο της Διακήρυξης, με την προϋπόθεση ότι το σχετικό αίτημά Σας θα μας υποβληθεί πριν από την ημερομηνία λήξης της.

Βεβαιώνουμε υπεύθυνα ότι το ποσό των εγγυητικών επιστολών που έχουν δοθεί, συνυπολογίζοντας και το ποσό της παρούσας, δεν υπερβαίνει το όριο των εγγυήσεων που έχουμε το δικαίωμα να εκδίδουμε.

(Εξουσιοδοτημένες Υπογραφές)

**ΕΓΓΥΗΤΙΚΗ ΕΠΙΣΤΟΛΗ ΚΑΛΗΣ ΕΚΤΕΛΕΣΗΣ**

Εκδότης (Πλήρης επωνυμία Πιστωτικού Ιδρύματος): .....

Ημερομηνία έκδοσης: .....2026

Προς: «ΦΕΣΤΙΒΑΛ ΑΘΗΝΩΝ ΕΠΙΔΑΥΡΟΥ»

Αθήνα – Αλκμήνης 5 - 11854

Εγγυητική Επιστολή υπ' αριθμόν ..... για ΠΟΣΟ 2.600,00 € / δύο χιλιάδες εξακόσια ευρώ

Με την επιστολή αυτή Σας γνωστοποιούμε ότι εγγυόμαστε ρητά, ανέκκλητα και ανεπιφύλακτα, παραιτούμενοι των δικαιωμάτων διαιρέσεως και διζήσεως, υπέρ του / της ..... (πλήρης επωνυμία, ΑΦΜ, διεύθυνση)

[Σε περίπτωση ένωσης ή κοινοπραξίας: συμπληρώνονται τα στοιχεία όλων των μελών της ένωσης / κοινοπραξίας και ότι η εγγύηση παρέχεται ατομικά και για κάθε ένα από τα μέλη της και ως αλληλέγγυα και εις ολόκληρο υπόχρεων μεταξύ τους, εκ της ιδιότητάς τους ως μελών της ένωσης ή κοινοπραξίας],

για ποσό δύο χιλιάδες εξακόσια ευρώ (2.600,00 €) για την καλή εκτέλεση της σύμβασης «Προμήθεια (μίσθωση) Χωροδικτυωμάτων / Τρασσών για τους χώρους εκδηλώσεων του Φεστιβάλ Αθηνών Επιδαύρου για την καλλιτεχνική περίοδο 2026».

Το παραπάνω ποσό τηρείται στη διάθεσή Σας και θα καταβληθεί ολικά ή μερικά χωρίς καμία από μέρους μας αντίρρηση, αμφισβήτηση ή ένσταση και χωρίς να ερευνηθεί το βάσιμο ή μη της απαίτησης Σας μέσα σε πέντε (5) ημέρες από την απλή έγγραφη ειδοποίησή Σας.

Η παρούσα ισχύει μέχρι και την 31.10.2026 ή μέχρις ότου αυτή μας επιστραφεί ή μέχρις ότου λάβουμε έγγραφη δήλωσή Σας ότι μπορούμε να θεωρήσουμε την Τράπεζα μας απαλλαγμένη από κάθε σχετική υποχρέωση εγγυοδοσίας μας.

Σε περίπτωση κατάρπτωσης της εγγύησης, το ποσό της κατάρπτωσης υπόκειται στο εκάστοτε ισχύον πάγιο τέλος χαρτοσήμου.

Βεβαιώνουμε υπεύθυνα ότι το ποσό των εγγυητικών επιστολών που έχουν δοθεί, συνυπολογίζοντας και το ποσό της παρούσας, δεν υπερβαίνει το όριο των εγγυήσεων που έχουμε το δικαίωμα να εκδίδουμε.

(Εξουσιοδοτημένες Υπογραφές)

#### **ΠΑΡΑΡΤΗΜΑ ΙΧ – Πίνακας αντιστοίχισης λόγων αποκλεισμού-κριτηρίων ποιοτικής επιλογής και αποδεικτικών μέσων**

Δεν αφορά στην παρούσα Σύμβαση.

#### **ΠΑΡΑΡΤΗΜΑ Χ – Ενημέρωση φυσικών προσώπων για την επεξεργασία προσωπικών δεδομένων**

Δεν χρήζει εξειδίκευσης στην παρούσα Σύμβαση.

#### **ΠΑΡΑΡΤΗΜΑ ΧΙ – Σχέδιο Σύμβασης**

Δεν χρήζει παράθεσης στην παρούσα Σύμβαση.